



7 april 2021

Doc. No. 34275A09

Spiromatic & Revitox ademautomaat

Dit bulletin is van toepassing op ademautomaten met serienummer 1631001 tot 2107999 en service kits welke het ventielbinnenwerk bevatten met productiedatum 01.08.2016 tot 09.02.2021. Dit bulletin kan ook betrekking hebben op oudere ademautomaten als deze een servicebeurt hebben ondergaan waarbij een ventielbinnenwerk is geplaatst met een productiedatum binnen deze periode.

Er kunnen uitzonderlijke omstandigheden zijn waarbij de luchttoevoer in de ademautomaat wordt beperkt of mogelijk zelfs stopt als gevolg van mechanische schade aan de hefboomsteunbus. Dergelijke schade kan optreden als de hefboomhoogte verkeerd is afgesteld of wanneer de hefboom van een verwijderd ventielbinnenwerk wordt gehanteerd op een wijze waarbij deze onder een hoek van meer dan 50 graden komt te staan. Schade kan ook optreden bij normaal gebruik door slijtage.

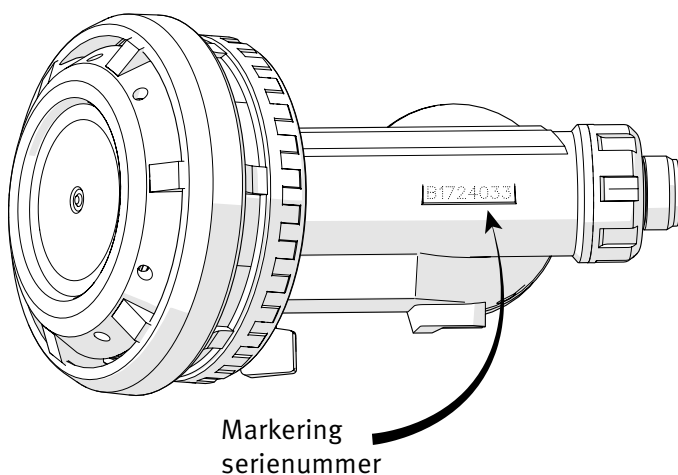
Door de hefboom te vervangen door een nieuwe versie, wordt het risico van deze storing geëlimineerd. De hefboomsteunbus met afdichtingshuls moet tegelijkertijd worden vervangen. De vervangingsprocedure moet worden uitgevoerd door een gecertificeerde servicetechnicus volgens de instructies in dit bulletin.

De volgende visuele inspectieprocedure moet zo snel mogelijk worden uitgevoerd.

- Als er schade wordt geconstateerd, of als de hefboomhoogte te laag is, moet de vervanging worden uitgevoerd **voordat de ademautomaat opnieuw wordt gebruikt**.
- Als er geen schade wordt geconstateerd en de hefboomhoogte binnen het goedgekeurde bereik ligt, dienen de onderdelen te worden vervangen **bij het volgende jaarlijks onderhoud**.

Om een gratis vervangingskit te bestellen of om uw service kits bij te werken, neemt u contact op met: infobv@interspiro.com

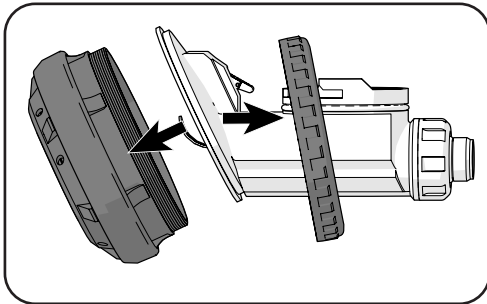
Vermeld het serienummer van de ademautomaten, het artikelnummer van de vervangingskit, 57542-52, en de hoeveelheid. Als u onderhoudskits heeft die moeten worden bijgewerkt, vermeld dan de fabricagedatum van de kits en de benodigde hoeveelheid. Bestel in de eerste instantie alleen de hoeveelheid die niet aan de visuele inspectie voldoet. Verdere vereiste stuks dienen apart te worden gekwantificeerd en besteld in aansluiting op het jaarlijks onderhoud.





Visual inspection

1. Verwijder de uitademeneenheid.

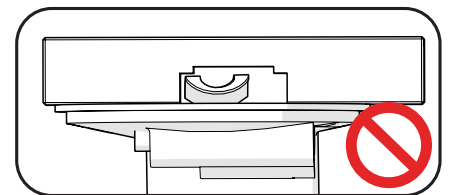
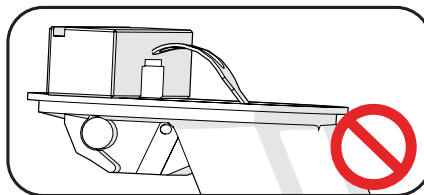
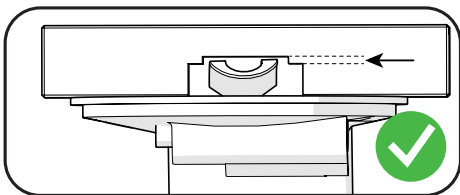


2. Controleer of de hefboom een geponste stip heeft. Als er een stip op staat is het de nieuwe versie en is het niet nodig om de hefboomhoogte te controleren of de oppervlakken van de hefboomsteunbus te inspecteren.



3. Controleer de hefboomhoogte. Als deze te laag is, moet het worden vervangen voor het volgende gebruik, omdat dit een teken kan zijn van slijtage zonder zichtbare schade.

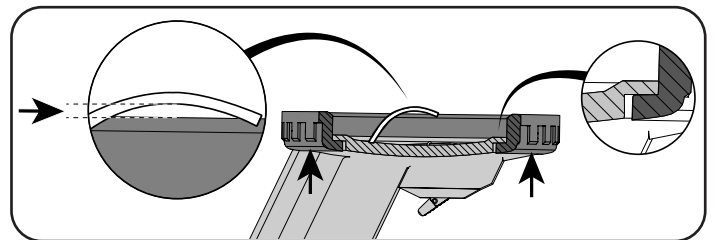
Met afstelgereedschap: De hefboom moet zich in het bovenste gedeelte van de uitsparing bevinden.



Zonder afstelgereedschap: Verwijder de uitademeneenheid met uitzondering van de borgring. Duw de borgring naar boven zodat deze tegen de rand ligt. Controleer of u een opening ziet tussen de hefboom en de bovenrand van de borgring.

Belangrijk! Houd de ademautomaat omhoog zoals getoond op de afbeelding.

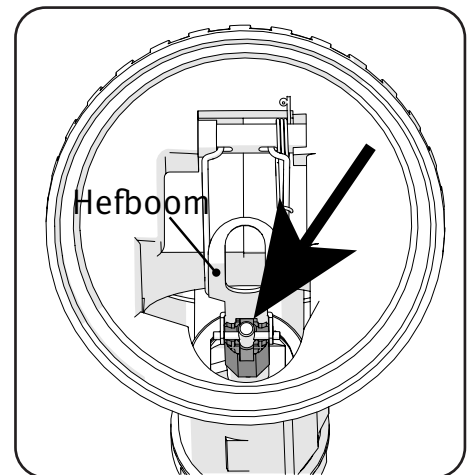
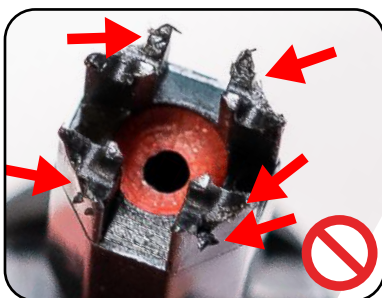
Belangrijk! Het is niet toegestaan om handmatig de hefboom te buigen om een opening te creëren.



4. Controleer de contactvlakken op de hefboomsteunbus.

Controleer of de contactvlakken en het buitenoppervlak van de hefboomsteunbus onbeschadigd zijn. Als het is beschadigd zoals op de afbeeldingen, moeten de onderdelen vervangen worden voordat de ademautomaat opnieuw wordt gebruikt.

Let op! De afbeeldingen tonen beschadigingen op een Divator hefboomsteunbus.





Safety advice



INTERSPIRO

Replacement of parts in the exchange kit



WAARSCHUWING

Servicetechnici die alle service en reparaties aan Interspiro's ademhalingsapparatuur uitvoeren, moeten minimaal niveau 4 zijn opgeleid en gecertificeerd door Interspiro met betrekking tot het specifieke toestel.



WAARSCHUWING

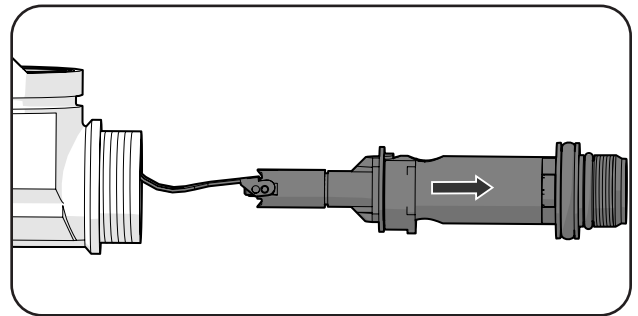
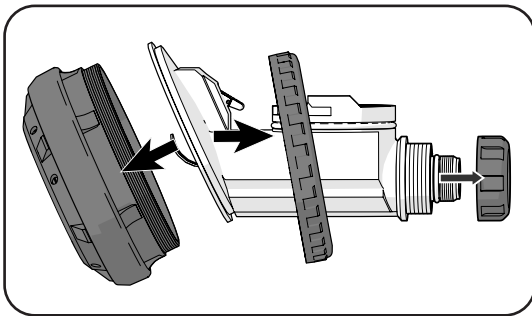
De handleiding "Module 1 Brandbestrijding en duiken" moet worden gelezen en de instructies in het document moeten worden gevolgd bij het uitvoeren van enige vorm van service, testen of reparatie dat wordt uitgevoerd aan het toestel. Als u dit niet doet, kan dit leiden tot ernstige schade aan de apparatuur, persoonlijk letsel of de dood.



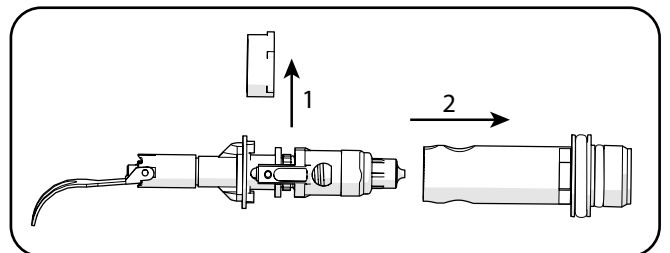
WAARSCHUWING

Zorg ervoor dat het toestel drukloos is voordat u met onderhoud of reparatie begint. Een toestel dat onder druk staat tijdens service of reparatie kan ernstige schade veroorzaken.

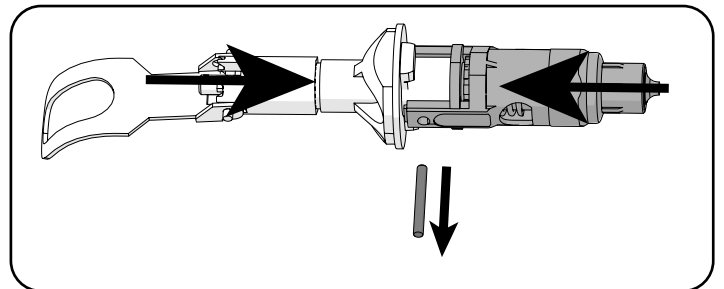
1. Verwijder de uitademeenheid en de wartel.
2. Trek het ventielbinnenwerk eruit.



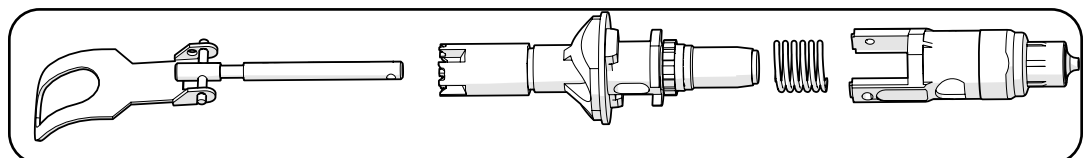
3. Verwijder de borgring en trek dan het ventielbinnenwerk uit de verbindingsnippel.



4. Druk het ventielbinnenwerk met de hand samen, zodat de pin eruit kan vallen.

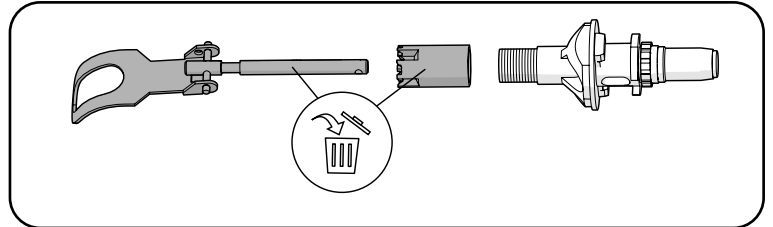


5. Demonteer de onderdelen.



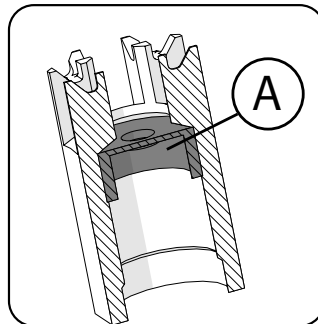


6. Verwijder de hefboomsteunbus en gooi de hefboom en de hefboomsteunbus weg.

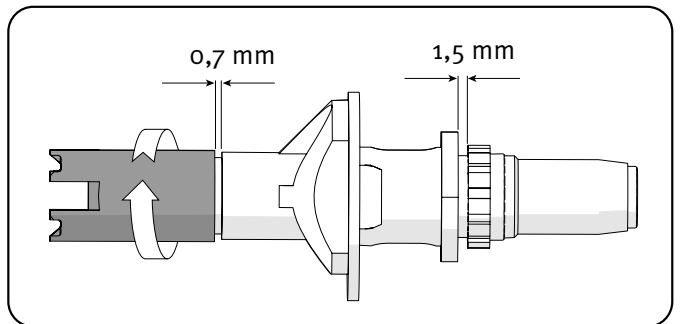


7. Controleer of de afdichtingshuls (A) zich in de hefboomsteunbus bevindt.

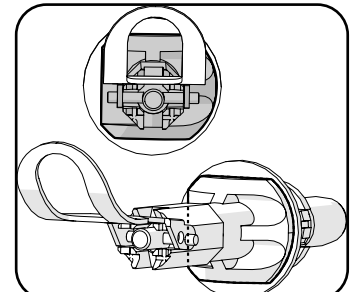
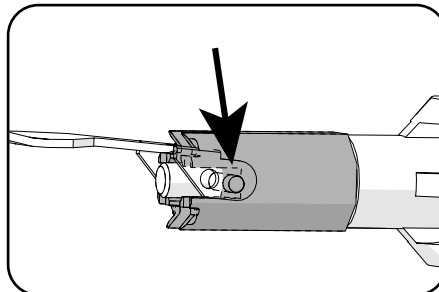
8. Draai de hefboomsteunbus voorzichtig met de hand aan. Draai het vervolgens een paar slagen tegen de klok in om een afstand van ongeveer 0,7 mm te creëren.



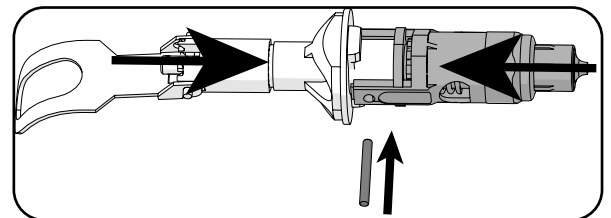
9. Stel de afstelmoer af op een afstand van ongeveer 1,5 mm.



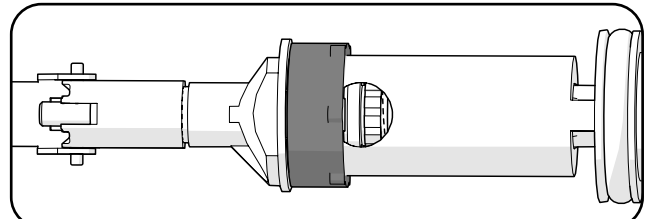
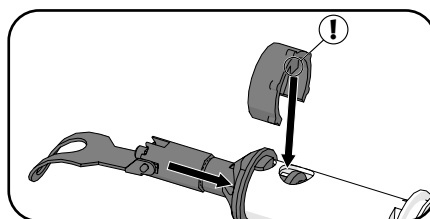
10. Monteer de hefboom in de hefboomsteunbus met de pin in één van de diepe sleuven. Controleer of het gebogen gedeelte in de juiste positie terecht komt volgens de ronde kant van het ventielbinnenwerk.



11. Monteer het ventielbinnenwerk met de nieuwe hefboom en hefboomsteunbus. Druk het ventielbinnenwerk samen en plaats de pin terug.

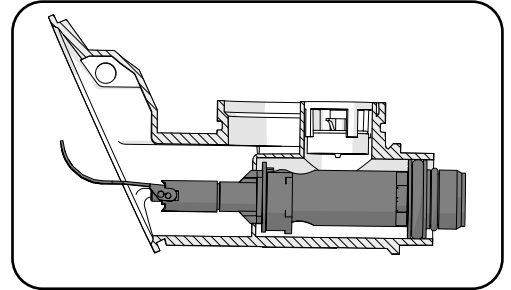
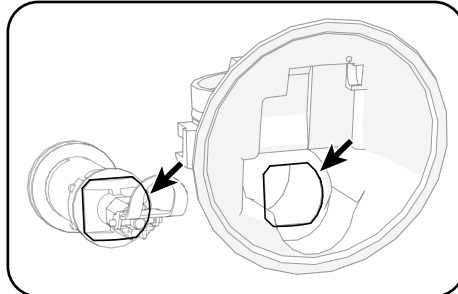


12. Monteer de subeenheid van het ventielbinnenwerk in de verbindingsnippel en borg het met de borgring. Zorg ervoor dat de borgring correct is aangebracht. Het ventielbinnenwerk en de verbindingsnippel mogen niet uit elkaar kunnen worden getrokken.

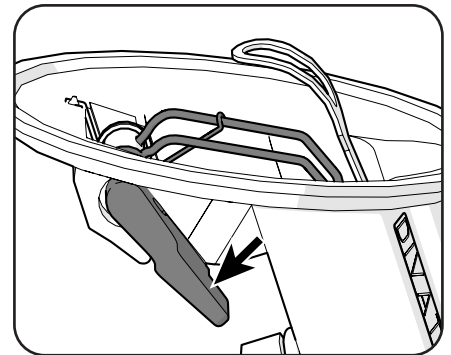
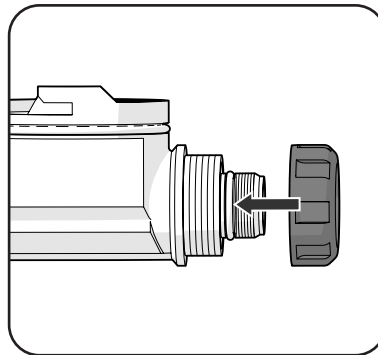




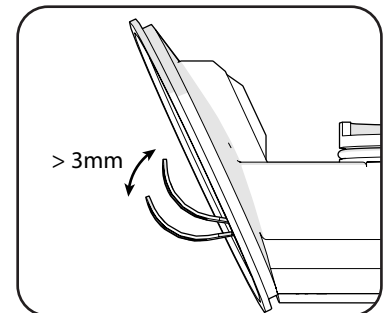
13. Plaats de ventielbin-
nenwerksamenstelling in de
ademautomaat. Zorg ervoor
dat u deze in de juiste posi-
tie plaatst.



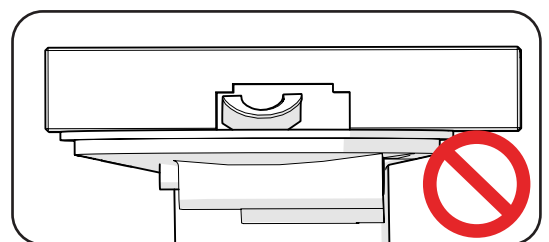
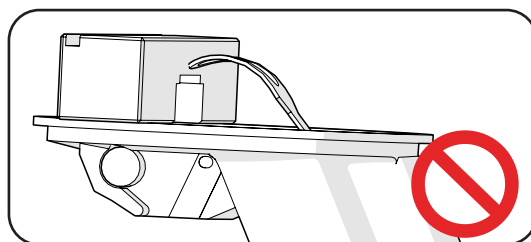
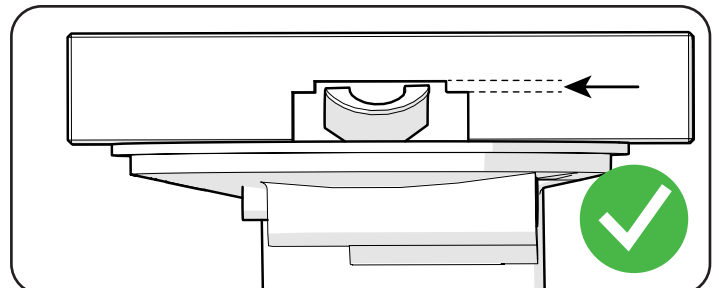
14. Monteer de wartel met de hand.
15. Wanneer het een overdruk ademau-
tomaat of octopus ademautomaat
betreft moet u ervoor zorgen dat de
blokkeerhendel in de juiste positie
staat zoals afgebeeld.



16. Zorg ervoor dat de hefboom een weerstandloze
beweging heeft van minimaal 3 mm.



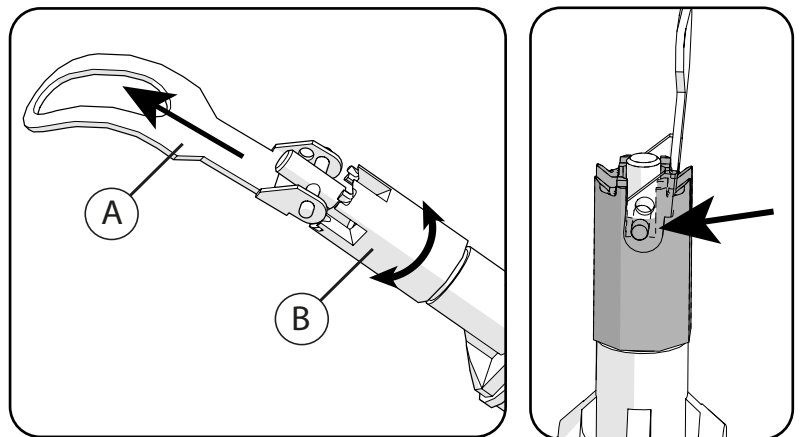
17. Gebruik het afstelgereedschap om ervoor te
zorgen dat de hefboom op de juiste hoogte
staat. De hefboom moet zich in het bovenste
gedeelte van de uitsparing van het afstelge-
reedschap bevinden.



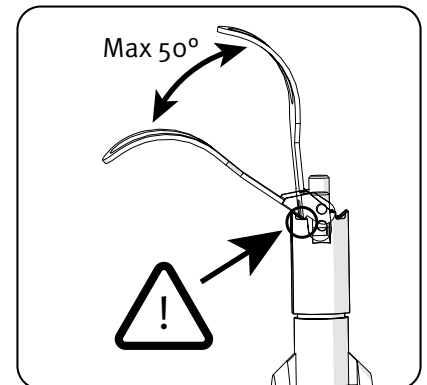


18. Als het aanpassen van de hoogte van de hefboom noodzakelijk is:
- Demonteer het ventielbinnenwerk van de ademautomaat.
 - Trek de hefboom (A) uit en draai de hefboomsteunbus (B) 1 stap om het hoger of lager te maken.
 - Een draai van een kwartslag resulteert in een hoogteverschil van 1,25 mm van de hefboom.
 - Zorg ervoor dat u de hefboom in een van de diepere sleuven in de hefboomsteunbus plaatst zoals te zien op de afbeelding.
 - Als er twee instellingen mogelijk zijn binnen de waarden, gebruik dan de hoogste instelling.
 - Plaats het ventielbinnenwerk terug in de ademautomaat en controleer de hefboom opnieuw volgens stap 16 en 17.

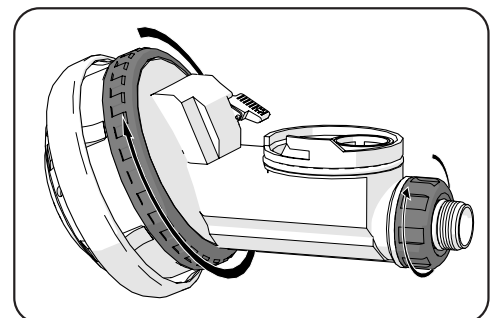
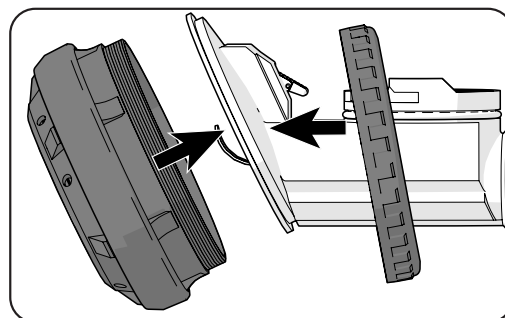
BELANGRIJK! Bij het aanpassen van de hefboomhoogte is het heel belangrijk dat deel A hoog genoeg omhoog wordt getrokken zodat deel B deel A niet raakt tijdens het afstellen. Als deel A wordt losgelaten, is het erg belangrijk dat het direct in de juiste positie glijdt. Als het verkeerd wordt geplaatst, kan dit de hefboomsteunbus beschadigen.



BELANGRIJK! Zet de hefboom nooit verder dan in een hoek van 50 graden, aangezien dit de contactvlakken op de hefboomsteunbus kan beschadigen. Wanneer het ventielbinnenwerk in het ademautomaathuis is gemonteerd, wordt voorkomen dat de hefboom meer dan 50 graden kantelt. Wanneer het ventielbinnenwerk uit het ademautomaathuis wordt verwijderd, kan de hefboom meer dan 50 graden worden gekanteld en zo de hefboomsteunbus beschadigen.



19. Plaats de uitadem-eenheid, borgring en wartel terug.



20. Voer een funktietest uit op gekalibreerde testapparatuur die wordt aanbevolen door Interspiro.