

Spirocom generic radio adapter

User manual • Bedienungsanleitung

Copyright © 2018 Interspiro

This publication contains or refers to proprietary information which is protected by copyright. All rights are reserved. Interspiro® and Divator® are registered trademarks belonging to Interspiro. This publication may not be copied, photocopied, reproduced, translated, or converted to any electronic or machinereadable form in whole or in part, without prior written approval from Interspiro.

Table of Contents

Spirocom generic radio adapter	5
User Manual	5
Safety notice	5
Instruction for use	6
Battery replacement	7
Cleaning	8
Spirocom-Generic-Radio-Adapter	9
Bedienungsanleitung	9
Sicherheitshinweis	9
Gebrauchsanweisung	10
Austausch der Batterien	11
Reinigung	13



User Manual

Safety notice

The product must only be used with other approved Interspiro products. The apparatus must be maintained, serviced and tested as described in this user manual, Interspiro service manuals and Interspiro test instructions.



WARNING

Interspiro is not responsible for:

combinations of products, unless put to market by Interspiro
changes or adaptations made to the product by a third party

Changes to this document – necessitated by typographical errors, inaccuracies of current information or improvements and changes of equipment – may be made at any time without prior notice. Always refer to www.interspiro.com for product updates, document updates and service bulletins. The guarantees and warranties specified in the conditions of sale are not extended by this Safety notice.

Exposure to extreme conditions, may require different procedures rather than those described in this manual. The guarantees and warranties specified in the conditions of sale are not extended by this Safety notice.

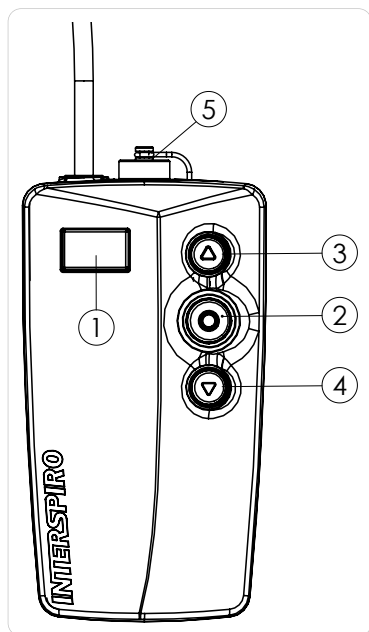
The used frequency is the free 800 MHz band in Europe.

- CE approved

The EX version is prepared to be connected by wire to other EX approved units, such as radios and head sets. All connections have to be approved by Interspiro AB.

- Intrinsically safe EX II 1 G Ex ia IIC T4 (-30°C - +60°C).

Instruction for use



1. Display
2. ON/OFF button
3. UP button
4. DOWN button
5. AUX connection

1. Start the Spirocom generic radio adapter by pressing the ON/OFF button for a few seconds.
2. The remaining battery level is shown in the display when the power is on.
 - a. b4 = > 75% battery power remaining.
 - b. b3 = 50% - 75% battery power remaining.
 - c. b2 = 25% - 50% battery power remaining.
 - d. b1 = < 25% battery power remaining.
 - e. b0 = Less than 2 hours of battery power. Change batteries when this level is reached. When the batteries reaches this level during use, two dots are shown on the display.
 - f. Lo = The battery power level is too low. Replace the batteries to start the unit.

3. Use UP and DOWN buttons to select group number.
4. The group number is flashing on the display until it has connected to the network of Spirocom units.
5. When connected the UP and DOWN buttons are disabled. To change group number the Spirocom generic radio adapter must be switched off.
6. Switch off the unit by pressing the ON/OFF button until "--" is shown on the display and then release the button.

Battery replacement

1. Open the cover on the backside with a Pz 1 screwdriver.
2. Insert two new batteries according to the markings in the battery compartment.
3. Place the strap over the batteries and insert the third battery according to the marking in the battery compartment.
4. Put on the battery cover and tighten the screws moderately.
The unit will start automatically after a few seconds.



IMPORTANT

Always use the specified AAA alkaline batteries "Duracell MN2400" or "Energizer E92". Interspiro assumes no liability for mechanical, electrical or any other type of battery failure.



IMPORTANT

Do not mix batteries of different manufacturers or old batteries with new batteries.



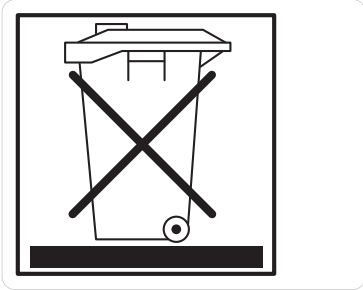
IMPORTANT

Cold conditions during storage and use will decrease battery life.



IMPORTANT

Batteries must only be changed in an area known to be non-hazardous.



Cleaning

Clean with a damp cloth.

Bedienungsanleitung

Sicherheitshinweis

Das Produkt darf nur zusammen mit anderen, von Interspiro freigegebenen Produkten verwendet werden. Das Gerät ist entsprechend der Beschreibung dieser Gebrauchsanweisung sowie der Wartungshandbücher und Prüfanleitungen von Interspiro zu behandeln, zu warten und zu testen.



WARNUNG

Interspiro haftet nicht für:

Produktkombinationen, sofern diese nicht von Interspiro für den Markt freigegeben sind

Veränderungen / Manipulationen am Produkt durch Dritte

DEUTSCH

Änderungen dieses Dokuments, die aufgrund von typographischen Fehlern, Ungenauigkeiten der aktuellen Informationen oder Verbesserungen und Änderungen der Ausrüstungen notwendig sind, können jederzeit ohne vorherige Ankündigung vorgenommen werden. Informieren Sie sich bei www.interspiro.com über Produkt-Updates, Dokument-Updates und Service-Bulletins. Die in den Verkaufsbedingungen angegebenen Gewährleistungen und Garantien werden durch diesen Sicherheitshinweis nicht verlängert.

Unter extrem rauen Bedingungen können andere Verfahren, als in der Anweisung beschrieben, notwendig sein. Die in den Verkaufsbedingungen genannten Gewährleistungen und Garantien bleiben von dieser Sicherheitsmitteilung unberührt.

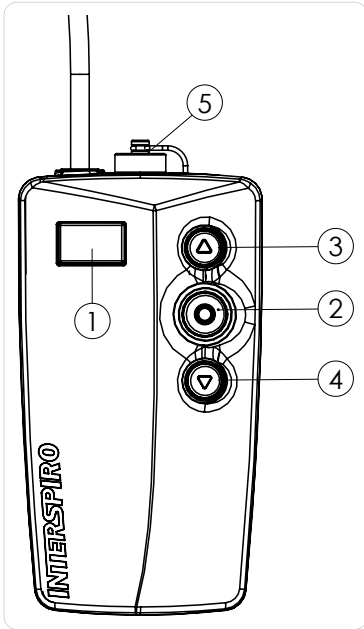
Die verwendete Frequenz ist das freie 800 MHz Band in Europa.

- CE Zulassung

Die EX-Einheit ist vorbereitet um durch Kabel an andere EX zugelassene Einheiten, wie Funkgeräte und Headsets, angeschlossen zu werden. Alle Anschlüsse müssen durch die Interspiro AB genehmigt sein.

- Eigensicher EX II 1 G Ex ia IIC T4 (-30°C - +60°C)

Gebrauchsanweisung



1. Display
2. An/Aus Schalter
3. AUFWÄRTS-Taste
4. ABWÄRTS-Taste
5. AUX-Anschluss

1. Starten Sie den Spirocom-Generic-Radio-Adapter, indem Sie den An/Aus-Schalter einige Sekunden drücken.

2. Der verbleibende Batteriestand wird im Display angezeigt, sobald das Gerät eingeschaltet ist.
 - a. b4 = Mehr als 75 % der Batteriekapazität vorhanden.
 - b. b3 = Noch 50 % - 75 % der Batteriekapazität vorhanden.
 - c. b2 = Noch 25% - 50% der Batteriekapazität vorhanden.
 - d. b1 = Weniger als 25% der Batteriekapazität vorhanden.
 - e. b0 = weniger als 2 Stunden Batteriekapazität vorhanden. Wechseln Sie die Batterien, wenn dieser Stand erreicht ist. Erreichen die Batterien diesen Stand während des Einsatzes, werden zwei Punkte im Display angezeigt.
 - f. Lo = Der Batteriezustand ist zu niedrig. Tauschen Sie die Batterien aus, um die Einheit einzuschalten.
3. Benutzen Sie die AUFWÄRTS und ABWÄRTS Taste um die Gruppennummer auszuwählen.
4. Die Gruppennummer blinkt solange im Display bis sich der Adapter dem Netzwerk der Spirocom-Einheiten angeschlossen hat.
5. Nach Anschluss wird die AUFWÄRTS und ABWÄRTS Taste deaktiviert. Um die Gruppennummer erneut zu ändern muss der Spirocom-Generic-Radio-Adapter zuvor ausgeschaltet werden.
6. Schalten Sie die Einheit aus, indem Sie den AN/AUS Schalter drücken bis "--" im Display angezeigt wird und lassen Sie dann die Taste los.

Austausch der Batterien

1. Öffnen Sie die Abdeckung auf der Rückseite mit einem Pz 1 Schraubenzieher.
2. Legen Sie zwei neue Batterien gemäß den Markierungen im Batteriefach ein.
3. Legen Sie das Band über die Batterien und legen Sie die dritte Batterie gemäß der Markierung im Batteriefach ein.
4. Setzen Sie die Batterieabdeckung auf und ziehen sie die Schrauben moderat an.
Die Einheit wird automatisch nach einigen Sekunden starten.



WICHTIG

Verwenden Sie immer die vorgesehenen Alkali-Batterien „Duracell MN2400“ oder „Energizer E92“ im AAA-Format. Interspiro haftet nicht für mechanische, elektrische oder andere Fehler, die auf unsachgemäße Batterieverwendung zurückzuführen sind.



WICHTIG

Mischen Sie nie Batterien von verschiedenen Herstellern oder alte Batterien mit neuen Batterien.



WICHTIG

Lagerung und Verwendung unter kalten Bedingungen senkt die Batterienutzungszeit.



WICHTIG

Die Batterien dürfen nur in einer geschützten Umgebung ausgetauscht werden.



Reinigung

Mit einem feuchten Lappen reinigen.







Keeps You Breathing