



ENGLISH
FRANÇAIS
DEUTSCH
SVENSKA

SPIROLINE MP

*Medium pressure system - Système moyenne pression -
Mitteldrucksystem - Mellantryckssystem*

User Manual - Manuel de l'utilisateur - Benutzerhandbuch -
Handhavande Manual

97875C91

TABLE OF CONTENTS - TABLE DES MATIÈRES - INHALTSVERZEICHNIS - INNEHÅLLSFÖRTECKNING

USER MANUAL

1. SAFETY NOTE.....	3
2. TECHNICAL DESCRIPTION.....	4
3. PREPARATIONS BEFORE USE	7
4. DURING USE - INSTRUCTIONS FOR HANDLING OF THE TRS UNIT.....	8
5. AFTER USE.....	8
6. CLEANING	9
7. STORAGE AND TRANSPORT	9
8. SERVICE AND MAINTENANCE	9

MANUEL DE L'UTILISATEUR

1. REMARQUE DE SECURITE	10
2. DESCRIPTION TECHNIQUE.....	11
3. PRÉPARATIONS AVANT UTILISATION	14
4. PENDANT L'UTILISATION - INSTRUCTIONS D'UTILISATION DE L'UNITÉ TRS	15
5. APRÈS UTILISATION	15
6. NETTOYAGE	16
7. STOCKAGE ET TRANSPORT	16
8. ENTRETIEN ET MAINTENANCE.....	16

BENUTZERHANDBUCH

1. SICHERHEITSANWEISUNG.....	17
2. TECHNISCHE BESCHREIBUNG	18
3. VORBEREITUNGEN VOR DEM EINSATZ	21
4. WÄHREND DES EINSATZES - ANWEISUNGEN FÜR DIE VERWENDUNG DER TRS-EINHEIT	22
5. NACH DEM EINSATZ.....	22
6. REINIGUNG.....	23
7. LAGERUNG UND TRANSPORT.....	23
8. SERVICE UND WARTUNG	23

HANDHAVANDEMANUAL

1. SÄKERHETSANVISNING.....	24
2. TEKNISK BESKRIVNING	25
3. FÖRBEREDELSE FÖR ANVÄNDNING	28
4. VID ANVÄNDNING - INSTRUKTIONER FÖR HANTERING AV TRS-ENHET.....	29
5. EFTER ANVÄNDNING	29
6. RENGÖRING	30
7. FÖRVARING OCH TRANSPORT.....	30
8. SERVICE OCH UNDERHÅLL	30

SPIROLINE MP

Medium pressure system

This product, supplying breathing air to the user, conforms to EN 14595-1, and is to be used according local regulations.

Manufacturer:

Interspiro AB

Box 2853, 18728 Täby, Sweden.

1 SAFETY NOTE

The product may only be used together with approved components from Interspiro in accordance with the specifications in this manual. The product may only be used by individuals in good health who have been trained in the use of respiratory protection equipment. If the product is used by someone with a beard or long sideburns, there is a risk of inadequate sealing. The apparatus must be maintained, serviced and tested in accordance with the instructions in the user manual, service manuals and operating instructions from Interspiro.

INTERSPIRO ACCEPTS NO LIABILITY FOR



- ✦ MAINTENANCE AND REPAIRS NOT CARRIED OUT BY A HOLDER OF A VALID INTERSPIRO CERTIFICATE.
 - ✦ COMBINATIONS OF PRODUCTS, UNLESS PUT TO MARKET BY INTERSPIRO
 - ✦ CHANGES OR ADAPTATIONS MADE TO THE PRODUCT BY A THIRD PARTY
-



Changes may be made to this manual without prior notice. Visit www.interspiro.com regularly for updates and information about products, documentation and service bulletins. Exposure to extreme conditions, such as asbestos, may require measures other than those described in this manual. These safety instructions do not increase or affect Interspiro's liability and warranty terms.



The breathing air with which the cylinders are charged must meet the requirements according to EN 12021, being free from oil, toxic substances and having low humidity.



The Spiroline MP system must not be used under water. When a lifeline is required, a fall arrest harness must be connected to the apparatus.



The duration time of a breathing apparatus depends on the amount of air in the cylinder(s) and the air consumption, which varies with the user and is affected by the workload.



If the ambient temperature is 0 °C or lower, ice on the outside may prevent the warning whistle from working. Under such conditions, the pressure gauge of the apparatus must be checked more frequently.



When working with breathing apparatus with two independent cylinders, both cylinders must be pressurized to the same working pressure. Always open both cylinder valves when pressurizing the apparatus and make sure that both cylinder valves are open when using the apparatus.



When the apparatus is used with the Spiroline belt, no active warning is given if the air supply via the air supply hose stops.

2 TECHNICAL DESCRIPTION

The Spiroline MP medium pressure system consists of:

- twin regulator system unit (TRS unit)
- air supply hose
- a waist-fitted belt coupling (Spiroline belt) with facemask or a QS bail out set or a breathing apparatus

The waist-fitted belt coupling with facemask or QS bail-out set/breathing apparatus is connected to an air source, via the TRS unit, with the air supply hose.

When connected directly to a Spiroline belt the supplied medium pressure of the air source must be between 4-12 bar.

TRS UNIT

The TRS comprises two warning whistles, two pressure regulators, two adapter hoses with connection to the air source, two high pressure gauges, two connections to the air supply hose and one medium pressure gauge.

The connections to the air sources are suitable for both 200 and 300 bar.

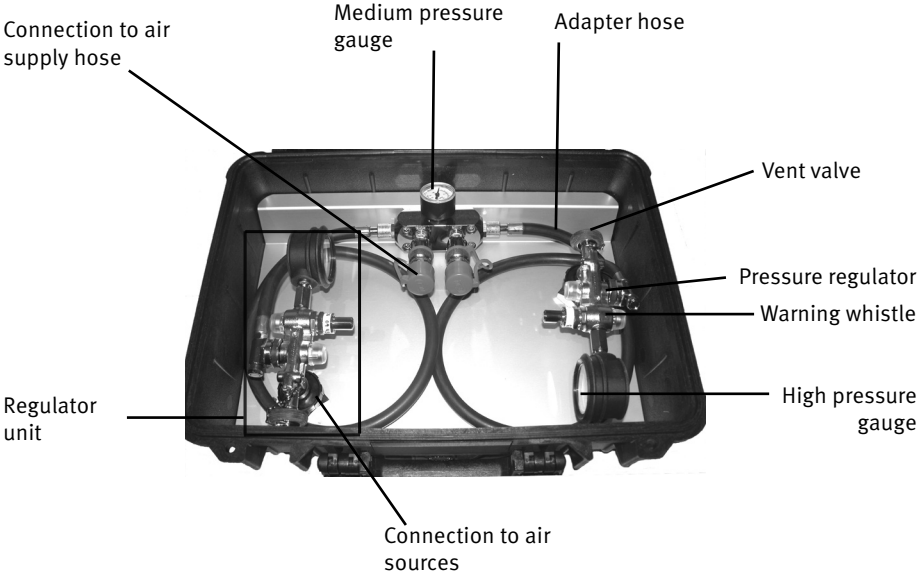
The connection type for the air supply hose is Interspiro female or Euro female. They are protected with a protective cap which has to be removed before connecting a hose.

When the supply pressure falls to 55 bar, the warning whistle sounds and the air source must be replaced.

The air source connections are fitted with vent valves to enable air source changes.

The pressure in the air source currently in use is displayed on the high pressure gauge.

Non-return valves prevent reverse flow when the pressure in the system is reduced.

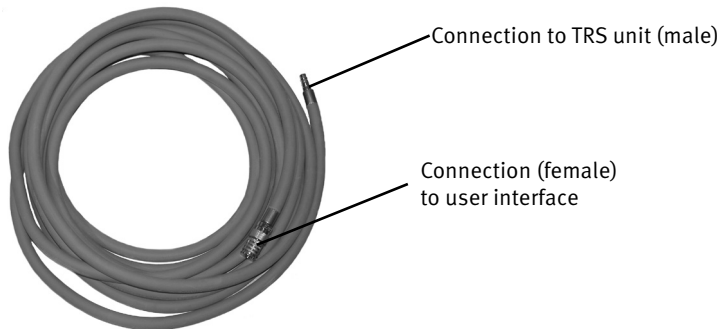


AIR SUPPLY HOSE

The Spiroline MP system can be used with an air supply hose up to 60 meters in length.

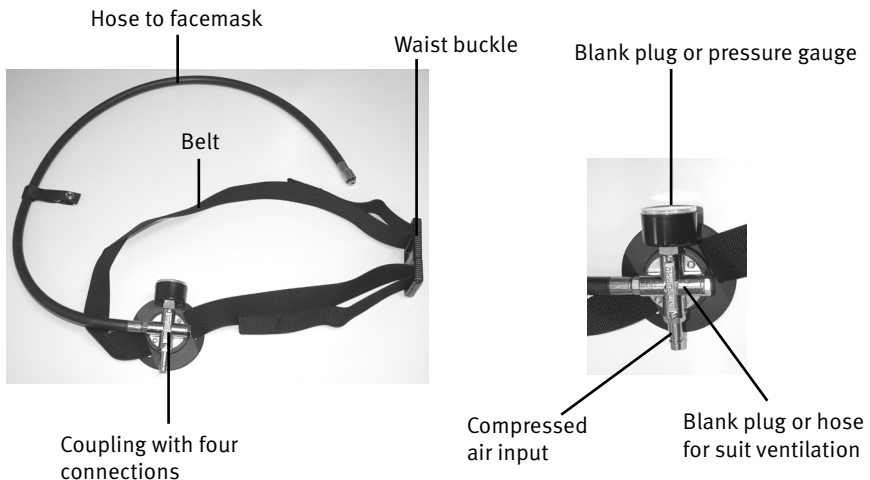
The working pressure is 7.5 bar.

Versions with Interspiro connection have a locking ring to lock the connection to the manifold of the bail-out set/breathing apparatus or Spiroline belt.



SPIROLINE BELT

The Spiroline belt consists of a coupling with four connections mounted on a belt with a waist buckle. The hose to the facemask is connected as shown below. One connection is used as a compressed air input and is connected to the air supply hose. In this connection there is a non-return valve to prevent toxic gases from getting in if the air supply hose is disconnected. The two other connections are fitted with blank plugs or an optional medium pressure gauge and an optional suit ventilation hose; see figure below.



3 PREPARATIONS BEFORE USE

PREPARATIONS FOR USERS OF THE TRS UNIT

1. Open the box.
2. Check that the vent valves are closed.
3. Unscrew the two regulator units from the box and connect to air sources with sufficient pressure.
4. Connect one or two air supply hoses to the TRS unit.
5. Open the valve on one of the air sources. Check that the warning whistle first sounds and then stops sounding when the pressure goes above 50 bar (read from the high pressure gauge).
6. Check that there is sufficient pressure in the air source by reading the pressure gauge.
7. Check that the medium pressure gauge reads between 7-10.5 bar.

When the user of the breathing apparatus or spiroline belt has completed his/her preparations (see below), proceed as follows:

8. Check that the connection of the air supply hose is connected securely to the Spiroline belt or the QS bail-out set/breathing apparatus.

PREPARATIONS FOR USERS OF QS BAIL-OUT SET/BREATHING APPARATUS

1. Prepare and don the apparatus as described in the instructions for the QS bail-out set/breathing apparatus.
2. Connect the quick connection on the air supply hose to the bail-out set/breathing apparatus. For versions with Interspiro connection, lock it with the locking ring.

NOTE! THE CYLINDER VALVE OF THE QS BAIL-OUT SET/BREATHING APPARATUS MUST BE CLOSED DURING USE.

NOTE! NO ACTIVE WARNING IS GIVEN TO THE USER IF THE AIR SUPPLY FROM THE SUPPLY HOSE IS DISRUPTED.

PREPARATIONS FOR USERS OF THE SPIROLINE BELT

1. Undo the buckle and the belt.
2. Don the belt and fasten the buckle.
3. Grasp the straps and adjust the belt by pulling them until the belt is comfortable.
4. Connect the breathing hose from the Spiroline belt to the breathing valve.
5. Prepare and don the facemask in accordance with the instructions for the facemask.
6. Connect the quick coupling on the air supply hose to the Spiroline belt. For versions with Interspiro connection, lock it with the locking ring.

4 DURING USE - INSTRUCTIONS FOR HANDLING OF THE TRS UNIT

- Check the pressure in the air source on the high pressure gauge.
- Check that the medium pressure gauge reads between 7.5-10 bar.
- Prepare switching to the other air source.
- When the warning whistle sounds, open the other air source.

5 AFTER USE

Users of the breathing apparatus

- 1A.** Close the cylinder valve on the bail-out set/breathing apparatus and take off the facemask as described in the instructions for the bail-out set/breathing apparatus.
- 1B.** Disconnect the air supply hose from the bail-out set/breathing apparatus.
- 1C.** Take off the unit and vent as described in the instructions for the bail-out set/breathing apparatus.

Users of the Spiroline belt

- 1A.** Take off the facemask as described in the instructions for the facemask.
- 1B.** Disconnect the air supply hose from the Spiroline belt.
- 1C.** Open the waist belt buckle by pressing it in the middle.
- 1D.** Take off the belt.
- 1E.** Activate the safety pressure on the facemask to vent.

Users of the TRS unit

- 1.** Connect an air source to one of the adapter hoses and connect one or two air supply hoses. Disconnect the other adapter hose from the TRS unit (it must not be connected to an air source).
- 2.** Open the vent valve on the non-connected regulator unit and open the air source. Check that no air can be heard leaking from the unit. Close the vent valve.
- 3.** Close the valves of the air source. Open the vent valves on the regulator units in the TRS unit.
- 4.** Repeat the check above with an air source connected to the other adapter hose.
- 5.** Close the vent valves, disconnect the adapter hoses and mount them in the box of the TRS unit.
- 6.** Disconnect the air supply hose.

For versions with Interspiro connection check that the locking ring on the female quick connections is easy to operate and free from dust. Connect and check that the quick connections lock correctly.

Inspect the hose for changes in shape and colour. If you suspect that the hose has been subjected to chemical action or overloading, carry out a detailed inspection.

6 CLEANING

1. Clean and disinfect the QS bail-out set/breathing apparatus/facemask as described in the instructions for the bail-out set/breathing apparatus/facemask.
2. Pressurize the air supply hose to approximately 5 bar.

NOTE! MAKE SURE THAT THE AIR SUPPLY HOSE IS PRESSURIZED DURING CLEANING, TO PREVENT WATER FROM GETTING IN.

3. Clean the air supply hose with a detergent solution consisting of 10 % soap and clean water. Heavily soiled parts can be cleaned with soap paste or liquid soap.
4. Check that there are no leaks in the air supply hose. Leakage is indicated by bubbles appearing when the hose is immersed in water.
5. Dry the parts.
6. Vent the air supply hose by connecting it to the Spiroline belt/QS Bail-out set/ Breathing apparatus and vent by activating the positive pressure in accordance with the instructions for the facemask.

7 STORAGE AND TRANSPORT

Store in a dark, dry and dust-free environment. Do not subject to pressures that might cause deformation.

For further storage instructions, see the instructions for the QS bail-out set/breathing apparatus and the facemask.

NOTE: IF THE UNIT IS STORED AT TEMPERATURES BELOW FREEZING POINT IT MUST BE THOROUGHLY DRIED BEFORE USE.

During transport the product must be well protected inside the original packaging material or equivalent packaging material.

8 SERVICE AND MAINTENANCE

The QS bail-out set/breathing apparatus and facemask must be serviced and tested as described in the instructions for each unit.

The TRS unit must be serviced and tested in accordance with the instructions in the service manual, document number 30470.

SPIROLINE MP

Système moyenne pression

Ce produit, qui fournit de l'air respirable à l'utilisateur, conforme à EN 14595-1, et doit être utilisé conformément à la réglementation locale.

Fabricant:

Interspiro AB

Boîte 2853, 18728 Täby, Suède.

1 REMARQUE DE SECURITE

Ce produit ne peut être utilisé qu'avec des composants approuvés Interspiro conformément aux spécifications indiquées dans ce manuel. Ce produit ne peut être utilisé que par des personnes en bonne santé qui ont été formées à l'utilisation d'un équipement de protection respiratoire. Si ce produit est utilisé par une personne portant la barbe ou de favoris longs, le joint d'étanchéité peut être altéré. Cet appareil doit être entretenu, maintenu en état et testé conformément aux instructions données dans le manuel d'utilisation, les manuels d'entretien et les instructions d'utilisation Interspiro.

INTERSPIRO DECLINE TOUTE RESPONSABILITE EN CAS DE

- ⌘ MAINTENANCE ET REPARATIONS EFFECTUÉES PAR UNE PERSONNE NE DÉTENANT PAS UN CERTIFICAT INTERSPIRO VALABLE.
 - ⌘ COMBINAISONS DE PRODUITS, SAUF SI CES COMBINAISONS SONT COMMERCIALISÉES PAR INTERSPIRO
 - ⌘ MODIFICATIONS OU ADAPTATIONS APPORTÉES AU PRODUIT PAR UN TIERS
-



Ce manuel peut être modifié sans préavis. Consultez régulièrement le site www.interspiro.com pour obtenir les mises à jour des produits, de la documentation et des bulletins de maintenance. L'exposition à des conditions extrêmes, par ex. l'amiante, peut nécessiter de prendre des mesures autres que celles décrites dans ce manuel. La garantie et les conditions de garantie d'Interspiro ne sont pas étendues ni influencées par les présentes prescriptions de sécurité.



L'air comprimé contenu dans les bouteilles doit répondre aux exigences définies par la norme EN 12021 et ne pas contenir d'huile, de substance toxique, ni avoir un degré d'humidité trop faible.



Le système Spiroline MP ne doit pas être utilisé sous l'eau. Quand une ligne de vie est requise, un harnais antichute doit être connecté à l'appareil.



La durée de fonctionnement d'un appareil respiratoire dépend de la quantité d'air dans la/les bouteille(s) ainsi que de la consommation d'air qui varie d'un utilisateur à l'autre et est affecté par le charge de travail.



Si la température ambiante est inférieure ou égale à 0°C, la formation de glace sur l'extérieur peut empêcher le bon fonctionnement du sifflet d'alarme. Dans de telles conditions, le manomètre de l'appareil doit être contrôlé plus fréquemment.





Lorsque vous travaillez avec un appareil respiratoire avec deux bouteilles indépendantes, les deux bouteilles doivent être sous pression à la même pression de service. Toujours ouvrir les deux vannes de la bouteille lors de la mise sous pression de l'appareil et s'assurer que les deux vannes de la bouteille sont ouvertes lorsque l'utilisation de l'appareil.



Lorsque l'appareil est utilisé avec la ceinture Spiroline, aucun avertissement actif n'est émise en cas d'interruption de l'alimentation en air par l'intermédiaire du tuyau d'alimentation en air.

2 DESCRIPTION TECHNIQUE

Le système moyenne pression Spiroline MP comprend les éléments suivants :

- système à double régulateur de pression (unité TRS)
- tuyau d'alimentation en air
- un raccord de ceinture fixé sur la taille (ceinture Spiroline) avec un masque facial, un système QS à désengagement rapide ou un appareil respiratoire

Le raccord de ceinture fixé à la taille avec masque facial ou appareil respiratoire/ système QS à désengagement rapide est relié à une source d'alimentation en air, via l'unité TRS, à l'aide du tuyau d'alimentation en air.

Une fois reliée directement à une ceinture Spiroline, la pression moyenne de la source d'air doit être comprise entre 4 et 12 bar.

UNITÉ TRS

L'unité TRS comprend deux sifflets d'alarme, deux régulateurs de pression, deux tuyaux d'adaptateur avec raccords à la source d'air, deux manomètres haute pression, deux raccords au tuyau d'alimentation en air et un manomètre à pression moyenne.

Les raccords aux sources d'air sont adaptés à 200 et 300 bar.

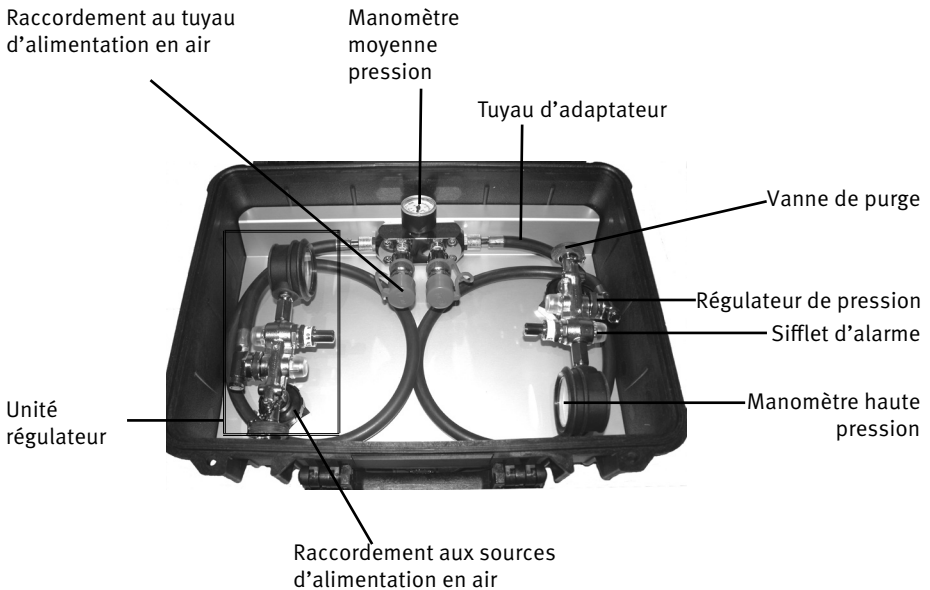
Le type de raccord pour le tuyau d'alimentation en air est Interspiro femelle ou Euro femelle. Ils sont protégés par un capuchon de protection qui doit être retiré avant le raccordement d'un tuyau.

Lorsque la pression d'alimentation chute à moins de 55 bar, le sifflet d'alarme se déclenche et la source d'alimentation en air doit être remplacée.

Les raccords de la source d'air sont équipés de vannes de purge afin de permettre le changement de la source d'alimentation en air.

La pression de la source d'air actuellement utilisée s'affiche sur le manomètre haute pression.

Des clapets anti-retour évitent tout flux arrière en cas de chute de pression dans le système.

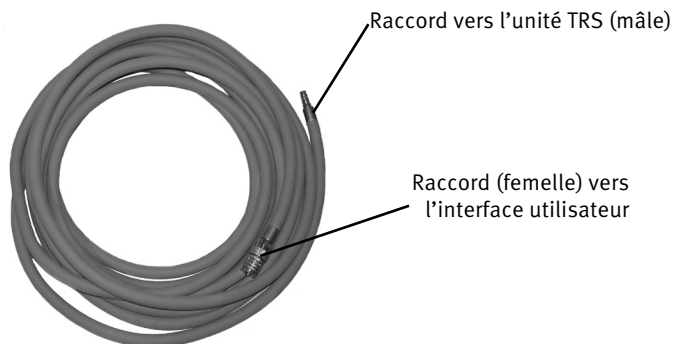


FLEXIBLE D'ALIMENTATION EN AIR

Le système Spiroline MP peut être utilisé avec un tuyau d'alimentation en air d'une longueur maximale de 60 mètres.

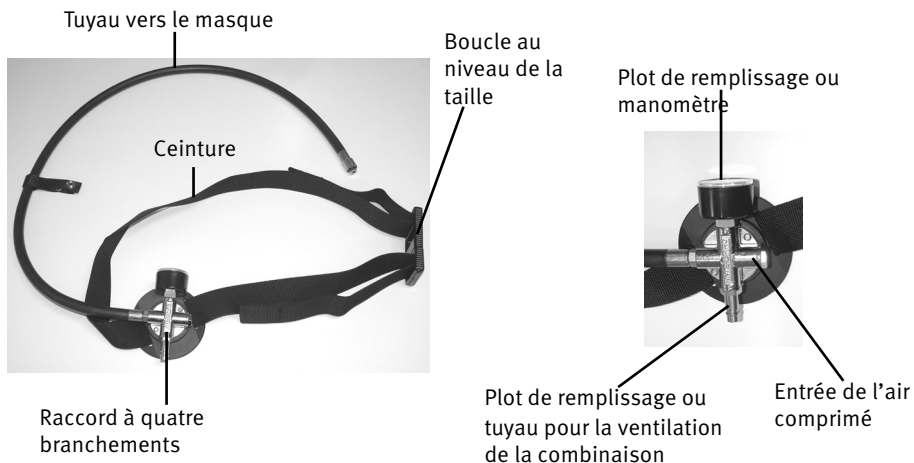
La pression de service est de 7,5 bar.

Les versions avec raccord Interspiro comprennent un circlip pour verrouiller le raccord sur le collecteur de l'appareil respiratoire/du système à désengagement rapide ou de la ceinture Spiroline.



CEINTURE SPIROLINE

La ceinture Spiroline consiste en un raccord à quatre branchements, monté sur une ceinture à l'aide d'un boucle au niveau de la taille. Le tuyau au masque facial est raccordé comme indiqué ci-dessous. Un raccord, utilisé comme entrée de l'air comprimé, est relié au tuyau d'alimentation en air. Ce raccord comprend un clapet anti-retour pour éviter la pénétration de gaz toxiques si le tuyau d'alimentation en air est débranché. Les deux autres raccords sont équipés des plots de remplissage ou d'un manomètre moyenne pression optionnel ainsi que d'un tuyau de ventilation de la combinaison optionnel; voir l'illustration ci-dessous.



3 PRÉPARATIONS AVANT UTILISATION

PRÉPARATIONS POUR LES UTILISATEURS DE L'UNITÉ TRS

1. Ouvrez la boîte.
2. Vérifiez que les vannes de purge sont fermées.
3. Dévissez les deux régulateurs de la boîte et reliez-les à des sources d'alimentation en air ayant une pression suffisante.
4. Reliez un ou deux tuyaux d'alimentation en air sur l'unité TRS.
5. Ouvrez la vanne sur l'une des sources d'air. Vérifiez que le sifflet d'alarme se déclenche, puis s'arrête lorsque la pression dépasse 50 bar (lue sur le manomètre haute pression).
6. Vérifiez que la pression de la source d'air est suffisante sur le manomètre.
7. Vérifiez que le manomètre moyenne pression indique une valeur entre 7 et 10,5 bar.

Lorsque l'utilisateur de l'appareil respiratoire ou de la ceinture Spiroline a terminé ses préparatifs (voir ci-dessous), procédez comme suit :

8. Vérifiez que le raccord du tuyau d'alimentation en air est correctement relié à la ceinture Spiroline ou à l'appareil respiratoire/au système QS à désengagement rapide.

PRÉPARATIONS POUR LES UTILISATEURS DE L'APPAREIL RESPIRATOIRE/DU SYSTÈME QS À DÉSENGAGEMENT RAPIDE

1. Préparez et enflez l'appareil comme décrit dans les instructions pour l'appareil respiratoire/le système QS à désengagement rapide.
2. Reliez le raccord rapide du tuyau d'alimentation en air sur l'appareil respiratoire/le système à désengagement rapide. Pour les versions avec raccord Interspiro, verrouillez avec un circlip.

REMARQUE ! LA VANNE DE BOUTEILLE DE L'APPAREIL RESPIRATOIRE/DU SYSTÈME QS À DÉSENGAGEMENT RAPIDE DOIT ÊTRE FERMÉE PENDANT L'UTILISATION.

REMARQUE ! AUCUN AVERTISSEMENT ACTIF N'EST DONNÉ À L'UTILISATEUR EN CAS D'INTERRUPTION DE L'ALIMENTATION EN AIR DU TUYAU D'ALIMENTATION.

PRÉPARATIONS POUR LES UTILISATEURS DE LA CEINTURE SPIROLINE

1. Défaites la boucle et la ceinture.
2. Enflez la ceinture et serrez la boucle.
3. Saisissez les sangles et ajustez la ceinture en les tirant jusqu'à ce que la ceinture soit confortable.
4. Raccordez le tuyau de respiration de la ceinture Spiroline au détendeur.
5. Préparez et enflez le masque facial en suivant les instructions pour le masque.
6. Raccordez le raccord rapide sur le tuyau d'alimentation en air de la ceinture Spiroline. Pour les versions avec raccord Interspiro, verrouillez avec un circlip.

4 PENDANT L'UTILISATION - INSTRUCTIONS D'UTILISATION DE L'UNITÉ TRS

- Vérifiez la pression de la source d'air sur le manomètre haute pression.
- Vérifiez que le manomètre moyenne pression indique une valeur entre 7,5 et 10 bar.
- Préparez le passage à l'autre source d'air.
- Lorsque le sifflet d'alarme se déclenche, ouvrez l'autre source d'air.

5 APRÈS UTILISATION

Utilisateurs de l'appareil respiratoire

- 1A.** Fermez la vanne de la bouteille sur l'appareil respiratoire/le système à désengagement rapide, puis retirez le masque facial comme décrit dans les instructions de l'appareil respiratoire/du système à désengagement rapide.
- 1B.** Débranchez le tuyau d'alimentation en air de l'appareil respiratoire/du système à désengagement rapide.
- 1C.** Retirez l'unité et purgez comme décrit dans les instructions pour l'appareil respiratoire/le système à désengagement rapide.

Utilisateurs de la ceinture Spiroline

- 1A.** Retirez le masque facial comme décrit dans les instructions pour le masque.
- 1B.** Débranchez le tuyau d'alimentation en air de la ceinture Spiroline.
- 1C.** Ouvrez la boucle de la ceinture en appuyant dessus au milieu.
- 1D.** Retirez la ceinture.
- 1E.** Activez la pression de sécurité du masque pour effectuer la purge

Utilisateurs de l'unité TRS

- 1.** Raccordez une source d'air à l'un des tuyaux d'adaptateur et raccordez un ou deux tuyaux d'alimentation en air. Débranchez l'autre tuyau d'adaptateur de l'unité TRS (il ne doit pas être raccordé à une source d'air).
- 2.** Ouvrez la vanne de purge sur l'unité de régulation non raccordée et ouvrez la source d'air. Vérifiez qu'aucun air ne s'échappe de l'unité. Fermez la vanne de purge.
- 3.** Fermez les vannes de la source d'alimentation en air. Ouvrez les valves de purge sur les unités de régulation de l'unité TRS.
- 4.** Répétez le contrôle ci-dessus avec une source d'air raccordée à l'autre tuyau d'adaptateur.
- 5.** Fermez les valves de purge, débranchez les tuyaux d'adaptateur et montez-les dans la boîte de l'unité TRS.
- 6.** Débranchez le tuyau d'alimentation en air.

Pour les versions avec raccord IS, vérifier que le cliplip sur les raccords rapides femelles est facile à manœuvrer et qu'il n'est pas encrassé par la poussière. Raccordez et vérifiez que les raccords rapides se verrouillent correctement.

Inspectez le tuyau pour les changements de forme et de couleur. Si vous pensez que le tuyau a subi une action chimique ou une surcharge, effectuez une inspection détaillée.

6 NETTOYAGE

1. Nettoyez et désinfectez le masque/l'appareil respiratoire/le système QS à désengagement rapide comme décrit dans les instructions du masque/de l'appareil respiratoire/du système à désengagement rapide.
2. Mettez le tuyau d'alimentation en air sous pression, à environ 5 bar.

REMARQUE | ASSUREZ-VOUS QUE LE TUYAU D'ALIMENTATION EN AIR EST SOUS PRESSION PENDANT LE NETTOYAGE POUR ÉVITER TOUTE PÉNÉTRATION D'EAU.

3. Nettoyez le tuyau d'alimentation en air avec une solution détergente composée de 10 % de savon et d'eau propre. Les pièces fortement encrassées peuvent être nettoyées avec une pâte de savon ou du savon liquide.
4. Vérifiez qu'il n'y a pas de fuite sur le tuyau d'alimentation en air. Une fuite se remarque par des bulles qui apparaissent lorsque le tuyau est immergé dans l'eau.
5. Séchez les pièces.
6. Purgez le tuyau d'alimentation en air en le reliant à la ceinture Spiroline/au système QS à désengagement rapide/à l'appareil respiratoire, puis purgez en activant la pression positive comme indiqué dans les instructions du masque.

7 STOCKAGE ET TRANSPORT

A stocker dans un endroit propre, sec et sombre. Ne pas soumettre à des pressions pouvant entraîner une déformation.

Pour d'autres instructions de stockage, voir les instructions de l'appareil respiratoire/du système QS à désengagement rapide et du masque.

REMARQUE : SI L'UNITÉ EST STOCKÉE À DES TEMPÉRATURES INFÉRIEURES AU POINT DE GEL, ELLE DOIT ÊTRE ENTIÈREMENT SÉCHÉE AVANT UTILISATION.

Pendant le transport, le produit doit être bien protégé avec le matériau d'emballage d'origine ou d'un matériau d'emballage équivalent.

8 ENTRETIEN ET MAINTENANCE

L'appareil respiratoire/le système QS à désengagement rapide et le masque facial doivent être entretenus et testés comme indiqué dans les instructions accompagnant chaque unité.

L'unité TRS doit être entretenue et testée conformément aux instructions du manuel d'entretien, document numéro 30470.

SPIROLINE MP

Mitteldrucksystem

Dieses Produkt, das dem Benutzer Atemluft zuführt, entspricht EN 14595-1, und ist gemäß den örtlichen Vorschriften zu verwenden.

Hersteller:

Interspiro AB

Box 2853, 18728 Täby, Schweden.

1 SICHERHEITSHINWEIS

Das Produkt darf nur zusammen mit zugelassenen Komponenten von Interspiro und in Übereinstimmung mit den Vorgaben dieses Handbuches verwendet werden. Das Produkt darf nur von Mitarbeitern mit gutem Gesundheitszustand verwendet werden, die für den Einsatz mit Atemschutzausrüstung geschult worden sind. Wenn das Produkt von Personen mit Bart oder langen Koteletten verwendet wird, besteht die Gefahr, dass die Abdichtung nicht vollständig ist. Das Gerät ist gemäß den Anweisungen dieses Handbuchs und der Serviceanleitungen und Bedienungsanweisungen von Interspiro zu warten, zu pflegen und zu testen.

INTERSPIRO HAFTET NICHT FÜR



- ✦ WARTUNGS- UND REPARATURARBEITEN, DIE VON PERSONEN AUSGEFÜHRT WURDEN, DIE NICHT ÜBER EIN VON INTERSPIRO AUSGESTELLTES SERVICEZERTIFIKAT VERFÜGEN.
 - ✦ PRODUKTKOMBINATIONEN, SOFERN DIESE NICHT VON INTERSPIRO VERMARKETET WURDEN.
 - ✦ ÄNDERUNGEN ODER ANPASSUNGEN DER PRODUKTE, DIE VON DRITTEN VORGENOMMEN WORDEN SIND.
-



Änderungen dieses Handbuches können ohne vorherige Ankündigung vorgenommen werden. Unter www.interspiro.com werden Produktsortiment, Dokumentation und Servicemitteilungen ständig aktualisiert. Unter extremen Bedingungen, z. B. bei Asbestbelastung, können andere als die in diesem Handbuch beschriebenen Maßnahmen erforderlich werden. Die Haftungs- und Garantiebedingungen von Interspiro werden durch diese Sicherheitsvorschriften weder erweitert noch beeinträchtigt.



Die Atemluft in den Flaschen muss die Anforderungen der EN 12021 erfüllen; sie darf kein Öl, keine toxischen Substanzen enthalten und nur geringe Feuchtigkeit aufweisen.



Das Spiroline-MP-System darf nicht unter Wasser eingesetzt werden. Wird eine Rettungsleine benötigt, muss ein Auffanggurt an das Gerät angeschlossen werden.



Der Aktionszeitraum eines Atemschutzgeräts hängt von der Luftmenge in der Flasche und vom Luftverbrauch ab, der vom Benutzer abhängig variiert und von der Arbeitsbelastung beeinflusst wird.



Wenn die Umgebungstemperatur 0°C oder weniger beträgt, kann Eis auf der Außenseite dazu führen, dass das Warnsignal nicht funktioniert. Unter diesen Bedingungen ist das Manometer des Gerätes häufiger abzulesen.



Bei Arbeiten mit Atemschutzgeräten mit zwei unabhängigen Flaschen muss der Betriebsdruck beider Flaschen gleich sein. Öffnen Sie immer beide Flaschenventile, wenn das Atemschutzgerät unter Druck gesetzt wird. Stellen Sie sicher, dass beide Flaschenventile bei der Benutzung des Gerätes geöffnet sind.



Beim Einsatz mit einem Spiroline-Gürtel erfolgt keine aktive Warnung, wenn die Luftversorgung über den Luftversorgungsschlauch unterbrochen wird.

2 TECHNISCHE BESCHREIBUNG

Das Spiroline-MD-Mitteldrucksystem besteht aus:

- Doppelregulatorsystem-Einheit (TRS-Einheit)
- Luftversorgungsschlauch
- Gurtanschluss (Spiroline-Gurt) an der Taille mit Vollmaske oder QS-Notfall-Einheit oder Atemschutzgerät

Der in Taille angebrachte Gurtanschluss mit Vollmaske oder QS-Notfall-Einheit oder Atemschutzgerät wird über die TRS-Einheit mit dem Versorgungsschlauch an eine Luftquelle angeschlossen.

Bei direktem Anschluss an einen Spiroline-Gurt muss der Mitteldruck der zugeführten Luft 4-12 bar betragen.

TRS-EINHEIT

Die TRS-Einheit umfasst zwei Warnpfeifen, zwei Druckminderer, zwei Adapter-schläuche mit Anschluss an die Luftversorgung, zwei Hochdruckmanometer, zwei Anschlüsse an den Luftzufuhrschlauch und ein Mitteldruckmanometer.

Die Anschlüsse an die Luftquelle eignen sich für 200 und 300 Bar.

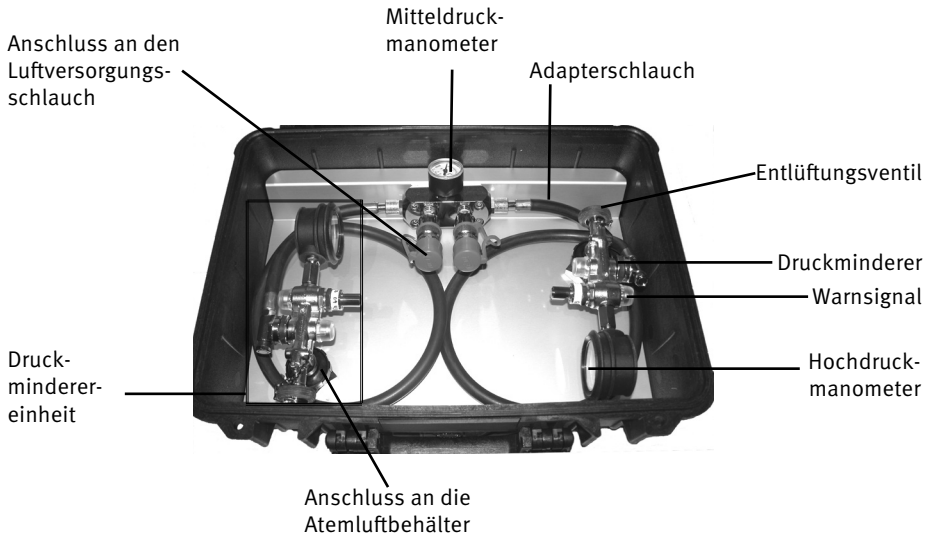
Die Anschlussart für den Luftzufuhrschlauch ist eine Interspiro- oder EURO-Kupplung. Sie werden durch eine Schutzkappe geschützt, die vor dem Anschließen eines Schlauchs entfernt werden muss.

Fällt der Versorgungsdruck auf 55 bar, ertönt das Warnsignal als Hinweis darauf, dass die Luftquelle ausgetauscht werden muss.

Die Entlüftungsventile der Luftquellenanschlüsse erlauben das Wechseln von Luftquellen.

Der Druck in der gegenwärtig verwendeten Atemluftquelle kann am Hochdruckmanometer abgelesen werden.

Rückschlagventile verhindern bei einem Druckabfall den Rückfluss im System.

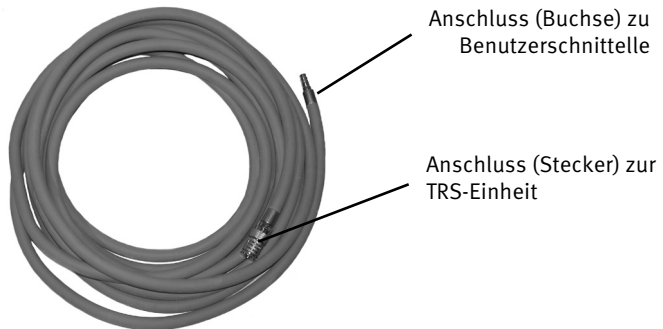


LUFTVERSORGUNGSSCHLAUCH

Das Spiroline-MP-System kann mit einem Luftversorgungsschlauch von max. 60 m Länge verwendet werden.

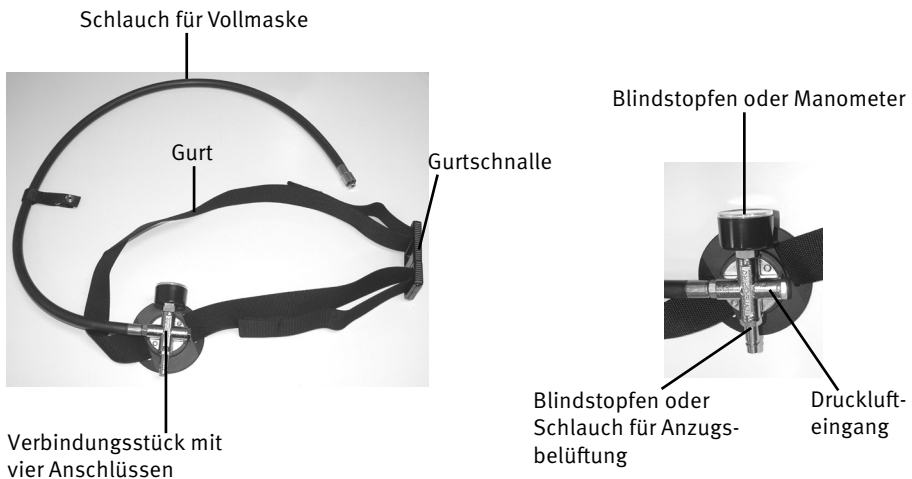
Der Betriebsdruck beträgt 7,5 bar.

Versionen mit Interspiro-Anschluss haben einen Sicherungsring, um den Anschluss zur Funktionseinheit des Atemschutzgeräts oder zum Spiroline-Gürtel.



SPIROLINE-GURT

Der Spiroline-Gurt besteht aus einem Verbindungsstück mit vier Anschlüssen an einem Gurt mit Schnalle an der Taille. Der Schlauch für die Vollmaske wird entsprechend der nachstehenden Abbildung angebracht. Ein Anschluss dient als Drucklufteingang. Er ist an den Luftzufuhrschlauch angeschlossen. An diesem Anschluss befindet sich ein Rückschlagventil, das verhindert, dass giftige Gase eindringen, wenn der Atemluftzufuhrschlauch gelöst wird. Die beiden anderen Anschlüsse sind mit Blindstopfen versehen. An sie können die Sonderzubehörteile wie Manometer oder Anzugsbelüftungsschlauch angeschlossen werden, siehe nachstehende Abbildung.



3 VORBEREITUNGEN VOR DEM EINSATZ

VORBEREITUNGEN FÜR DIE BENUTZER DER TRS-EINHEIT

1. Öffnen Sie den Kasten.
2. Stellen Sie sicher, ob die Entlüftungsventile geschlossen sind.
3. Die beiden Druckminderereinheiten vom Kasten abschrauben und an Atemluftquellen mit ausreichend Druck anschließen.
4. Einen oder zwei Luftversorgungsschläuche an die TRS-Einheit anschließen.
5. Öffnen Sie das Ventil an einer der Luftquellen. Überprüfen, ob das Warnsignal ertönt und sich abschaltet, sobald der Druck auf über 50 bar ansteigt (Anzeige auf dem Hochdruckmanometer).
6. Lesen Sie am Manometer ab, ob der Druck der Atemluftquelle ausreichend ist.
7. Überprüfen, ob das Mitteldruckmanometer einen Wert zwischen 7–10,5 bar anzeigt.

Nachdem der Benutzer des Atemschutzgeräts oder des Spiroline-Gürtels die Vorbereitungen durchgeführt hat (siehe unten), gehen Sie wie folgt vor:

8. Stellen Sie sicher, dass die Verbindung am Luftversorgungsschlauch sicher mit dem Spiroline-Gürtel oder der QS-Notfall-Einheit / dem Atemschutzgerät verbunden ist.

VORBEREITUNGEN FÜR DIE BENUTZER DER QS-NOTFALL-EINHEIT / DES ATEMSCHEUTZGERÄTS

1. Das Gerät gemäß den Anweisungen für das Atemschutzgerät vorbereiten und anschließen.
2. Den Schnellanschluss des Luftversorgungsschlauchs am Hüftgurt der QS-Notfall-Einheit / des Atemschutzgeräts befestigen. Bei Versionen mit Interspiro-Anschluss den Sicherungsring verwenden.

HINWEIS! DAS FLASCHENVENTIL DER NOTFALLEINHEIT / DES ATEMSCHEUTZGERÄTS MUSS WÄHREND DER BENUTZUNG GESCHLOSSEN SEIN.

HINWEIS! ES ERFOLGT KEINE AKTIVE WARNUNG AN DEN BENUTZER, WENN DIE LUFTZUFUHR UNTERBROCHEN WIRD.

VORBEREITUNGEN FÜR DEN BENUTZER DES SPIROLINE-GURTS

1. Schnalle und Gürtel lösen.
2. Den Gürtel anlegen und die Schnalle schließen.
3. Die Spanngurte anziehen, bis der Gurt bequem sitzt.
4. Den Atemschlauch vom Spiroline-Gurt mit dem Lungenautomaten verbinden.
5. Die Vollmaske gemäß den Anweisungen für die Vollmaske vorbereiten und anlegen.
6. Die Schnellkupplung des Luftversorgungsschlauchs mit dem Spiroline-Gurt verbinden. Bei Versionen mit Interspiro-Anschluss wird der Sicherungsring verriegelt.

4 WÄHREND DES EINSATZES - ANWEISUNGEN FÜR DIE VERWENDUNG DER TRS-EINHEIT

- Den Druck der Atemluftquelle am Hochdruckmanometer überprüfen.
- Überprüfen, ob das Mitteldruckmanometer einen Wert zwischen 7,5 und 10 bar anzeigt.
- Bereiten Sie das Umschalten auf die andere Atemluftquelle vor.
- Sobald das Warnsignal ertönt, öffnen Sie die andere Luftquelle.

5 NACH DEM EINSATZ

Benutzer eines Atemschutzgeräts

- 1A. Das Flaschenventil der Notfalleinheit / des Atemschutzgeräts schließen und die Vollmaske wie in der Anleitung des Atemschutzgeräts beschrieben, abnehmen.
- 1B. Den Luftzufuhrschlauch vom Atemschutzgerät trennen.
- 1C. Das Atemschutzgerät abnehmen und wie in der Anleitung des Atemschutzgeräts beschrieben, entlüften.

Benutzer des Spiroline-Gurts

- 1A. Die Vollmaske wie in der Anleitung der Vollmaske beschrieben, abnehmen.
- 1B. Den Versorgungsschlauch vom Spiroline-Gurt trennen.
- 1C. Die Gurtschnalle durch Drücken in der Mitte öffnen.
- 1D. Den Gurt abnehmen.
- 1E. Aktivieren Sie zum Entlüftung den Sicherheitsdruck der Vollmaske.

Benutzer der TRS-Einheit

1. Eine Atemluftquelle an einen der Adapterschläuche anschließen und einen oder zwei Luftversorgungsschläuche anschließen. Den anderen Adapterschlauch von der TRS-Einheit lösen (es darf kein Anschluss zu einer Atemluftquelle bestehen).
2. Öffnen Sie das Entlüftungsventil an dem nicht angeschlossenen Druckminderer sowie der Luftquelle. Es darf keine Leckage von der Einheit zu hören sein. Schließen das Entlüftungsventil.
3. Schließen Sie die Ventile der Atemluftquelle. Die Entlüftungsventile der Druckminderer an der TRS-Einheit öffnen.
4. Die o. g. Prüfung mit der anderen Atemluftquelle wiederholen, die an dem anderen Adapterschlauch angeschlossen ist.
5. Die Entlüftungsventile schließen, die Adapterschläuche lösen und diese in den Kasten der TRS-Einheit montieren.
6. Luftversorgungsschlauch trennen.

Prüfen Sie, dass bei Versionen mit IS-Anschlüssen der Sicherungsring der Schnellverschlusskupplungen leichtgängig und staubfrei ist. Schließen Sie den Schnellanschluss an und überprüfen Sie, ob er korrekt verriegelt.

Den Schlauch auf Veränderungen in Form und Farbe überprüfen. Wenn der Verdacht besteht, dass chemischer Einfluss oder Überlastung vorliegt, ist eine gründliche Inspektion vorzunehmen.

6 REINIGUNG

1. Atemschutzgerät/QS-Notfall-Einheit/Vollmaske wie in den Anleitungen des Atemschutzgeräts/der QS-Notfall-Einheit/ der Vollmaske reinigen und desinfizieren.
2. Den Luftversorgungsschlauch mit mindestens 5 bar unter Druck setzen.

HINWEIS! STELLEN SIE SICHER, DASS DER LUFTVERSORGUNGSSCHLAUCH BEI DER REINIGUNG UNTER DRUCK STEHT, DAMIT KEIN WASSER EINDRINGEN KANN.

3. Den Luftversorgungsschlauch mit einer Reinigungslösung aus 10 % Schmierseife und sauberem Wasser reinigen. Stark verschmutzte Teile können mit Waschpaste oder Flüssigseife gereinigt werden.
4. Stellen Sie sicher, dass der Luftversorgungsschlauch keine Undichtigkeiten aufweist. Leckagen werden durch Luftblasen angezeigt, wenn der Schlauch unter Wasser gedrückt wird.
5. Trocknen Sie die Teile.
6. Entlüften Sie den Luftversorgungsschlauch, indem Sie ihn am Spiroline-Gurt/der QS-Notfall-Einheit / dem Atemschutzgerät anschließen und aktivieren Sie den Überdruck, um ihn wie in der Anleitung der Vollmaske beschrieben zu entlüften.

7 LAGERUNG UND TRANSPORT

Die Lagerung sollte an einem dunklen, trockenen und staubfreien Ort erfolgen. Der Schlauch darf keinem deformierenden Druck ausgesetzt werden.

Weitere Lagerungshinweise siehe Anweisungen für Atemschutzgerät und Vollmaske.

HINWEIS! WIRD DIE EINHEIT BEI TEMPERATUREN UNTER DEM GEFRIERPUNKT GELAGERT, MUSS SIE VOR DEM EINSATZ GRÜNDLICH GETROCKNET WERDEN.

Während des Transports muss das Produkt in der Originalverpackung oder einer gleichwertigen Verpackung gut geschützt sein.

8 SERVICE UND WARTUNG

Die QS-Notfall-Einheit / das Atemschutzgerät und die Vollmaske müssen wie in den Anleitungen des jeweiligen Gerätes beschrieben, gewartet und geprüft werden.

Die TRS-Einheit muss gemäß den Anweisungen im Servicehandbuch, Dokumentnummer 30470, gewartet und getestet werden.

SPIROLINE MP

Mellantryckssystem

Denna produkt som tillhandahåller andningsluft till användaren överensstämmer med EN 14595-1, och ska användas enligt lokala föreskrifter.

Tillverkare:

Interspiro AB

Box 2853, 18728 Täby, Sverige.

1 SÄKERHETSANVISNING

Produkten får endast användas tillsammans med godkända komponenter från Interspiro och i enlighet med anvisningarna i denna manual. Produkten får endast användas av personer med god hälsa som har fått utbildning i användningen av andningsskyddsutrustning. Om produkten används av personer med skägg eller långa polisonger föreligger en risk för otillräcklig tätning. Apparaten måste ges underhåll, service och testas enligt anvisningarna i denna handhavandemanual samt servicemanualer och bruksanvisningar från Interspiro.

INTERSPIRO ANSVARAR INTE FÖR

- ✦ UNDERHÅLL OCH REPARATIONER SOM UTFÖRTS AV EN PERSON SOM INTE INNEHAR SERVICECERTIFIKAT UTFÄRDAT AV INTERSPIRO.
 - ✦ PRODUKTKOMBINATIONER SÅVIDA DESSA INTE HAR MARKNADSFÖRTS AV INTERSPIRO
 - ✦ ÄNDRINGAR ELLER ANPASSNINGAR AV PRODUKTEN SOM GJORTS AV TREDJE PART
-



Ändringar i denna manual kan ske utan föregående avisering. Besök www.interspiro.com med regelbundet för uppdateringar och information om produkter, dokumentation och servicebulletiner. Exponering för extrema förhållanden, såsom asbest, kan kräva åtgärder utöver de som nämns i denna manual. Dessa säkerhetsanvisningar utökar eller påverkar inte Interspiros ansvar eller garantiåtaganden.



Andningsluften som flaskorna fylls med måste uppfylla villkoren enligt EN 12021, dvs. vara fri från olja och giftiga ämnen samt ha en låg fuktighet.



Spiroline MP-systemet får inte användas under vatten. När en livlina krävs skall ett lyftställ anslutas till apparaten.



Andningsapparatus aktionstid är beroende av luftmängden i flaskan/flaskorna och luftförbrukningen, som kan variera med användare och arbetsbelastning.



Vid omgivningstemperaturer på 0°C eller lägre kan utvärdig isbildning leda till att varningsvislan inte fungerar. Under sådana förhållanden måste apparatus manometer avläsas oftare.



Vid arbete med andningsapparat med två flaskor med separata oberoende flaskventiler, skall båda flaskorna trycksättas till samma arbetstryck. Öppna alltid båda flaskventilerna vid trycksättning av apparaten och säkerställ att båda flaskventilerna är öppna vid användning av apparaten.



När apparaten används med Spirolinebältet avges ingen aktiv varning när lufttillförseln via luftförsörjningsslangen bryts.

2 **TEKNISK BESKRIVNING**

Spiroline MP mellantryckssystem består av:

- dubbelregulatorenhet (twin regulator system; TRS)
- luftförsörjningsslang
- midjemonterad bälteskoppling (Spirolinebälte) med ansiktsmask eller ett QS-bail out-set eller en andningsapparat

Den midjemonterade bälteskopplingen med ansiktsmask eller QS-bail out-set/andningsapparat ansluts till en luftkälla via TRS-enheten med luftförsörjningsslangen.

Vid direktanslutning till ett Spirolinebälte skall luftkällans medietryck ligga i intervallet 4-12 bar.

TRS

TRS består av två varningsvislor, två tryckregulatorer, två adapterslangar med anslutningar till luftkällan, två högtrycksmätare, två anslutningar till luftslangen och en mellantrycksmätare.

Anslutningarna till luftkällan passar både 200 och 300 bar.

Anslutningen till luftslangen är en Interspiro-hona eller Euro-hona. De skyddas av ett skyddshölje som skall tas bort innan slangen ansluts.

Om båda adapterslangarna är anslutna, ansluter den automatiska skyttelventilen till det luftförråd som har det högsta trycket.

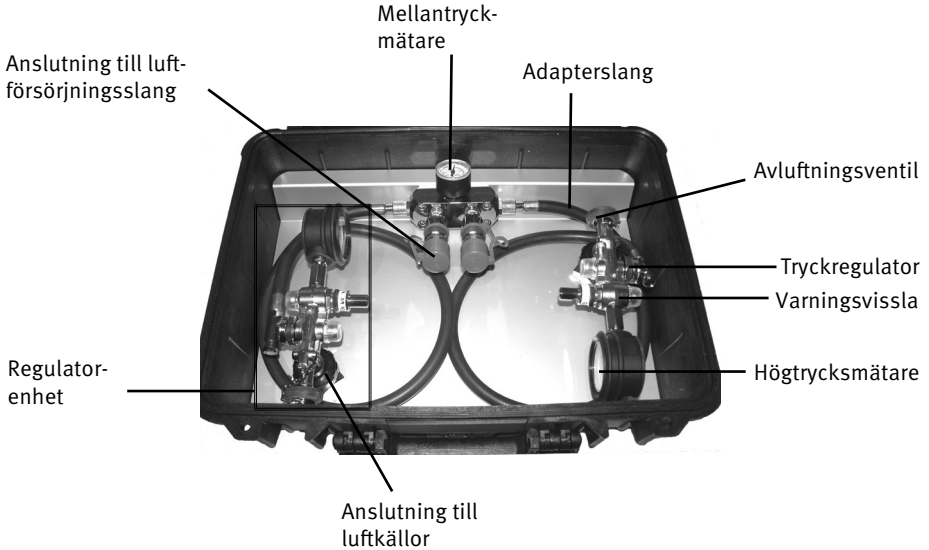
När försörjningstrycket sjunker till 55 bar, hörs varningsvisslan och luftförrådet måste bytas.

Adapterslangarna är utrustade med avluftningsventiler för trycksänkning. När lufttrycket sjunker under 55 bar ljuder varningsvisslan och luftkällan måste bytas ut.

Anslutningarna till luftkällan är utrustade med ventiler för att möjliggöra byte av luftkälla.

Trycket i den för tillfället använda luftkällan visas på högtrycksmätaren.

Backventiler förhindrar motflöde vid trycksänkning i systemet.

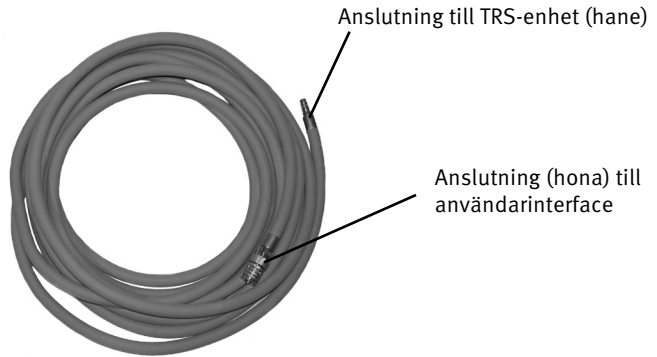


LUFTFÖRSÖRJNINGSSLANG

Spiroline MP-systemet kan användas med en luftförsörjningsslang på upp till 60 meter.

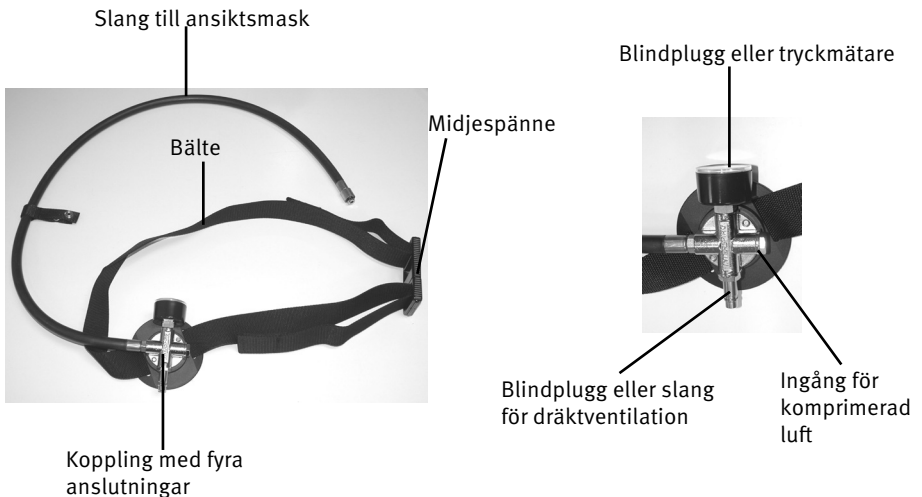
Arbetsstrycket är 7,5 bar.

Versioner med Interspiro-anslutning har en låsring som låser anslutningen på grenröret till bail out-setet/andningsapparaten eller Spirolinebältet.



SPIROLINEBÄLTE

Spirolinebältet består av en koppling med fyra anslutningar som är monterad på ett bälte med midjespänne. Slangen till ansiktsmasken är ansluten enligt bilden nedan. En anslutning används som ingång för den komprimerade luften och är ansluten till luftförsörjningsslangen. I denna anslutning finns en backventil som förhindrar giftiga gaser från att tränga in om luftförsörjningsslangen om den lossas. De två övriga anslutningarna är försedda med blindpluggar eller som tillval med en mellantryckmätare och dräktventilationsslang; se bilden nedan.



3 FÖRBEREDELSE FÖR ANVÄNDNING

FÖRBEREDELSE FÖR ANVÄNDARE AV TRS-ENHETEN

1. Öppna lådan.
2. Kontrollera att avluftningsventilerna är stängda.
3. Skruva loss de två regulatorenheterna från lådan och anslut till luftkällor med lämpligt tryck.
4. Anslut en eller två luftförsörjningsslangar till TRS-enheten.
5. Öppna ventilen på en av luftkällorna. Kontrollera att varningsvisslan först ljuder och sedan tystnar när trycket stiger över 50 bar (avläs på högtrycksmätaren).
6. Kontrollera att det finns tillräckligt tryck i luftkällan genom att avläsa manometern.
7. Kontrollera att värdet på mellantrycksmätaren ligger i intervallet 7-10,5 bar.

Sedan användaren av andningsapparaten eller Spirolinebältet har utfört sina förberedelser (se nedan), skall följande göras:

8. Kontrollera att anslutningen på luftförsörjningsslangen är säkert ansluten på Spirolinebältet eller QS-bail out-setet/andningsapparaten.

FÖRBEREDELSE FÖR ANVÄNDARE AV QS-BAIL OUT-SET/ANDNINGSSAPPARAT

1. Förbered och ta på apparaten enligt instruktionerna för QS-bail out-setet/andningsapparaten.
2. Anslut snabbkopplingen på luftförsörjningsslangen till bail out-setet/andningsapparaten. Vid versioner med Interspiro-anslutning skall anslutningen låsas med låsringen.

OBS! FLASKVENTILEN PÅ QS-BAIL OUT-SETET/ANDNINGSSAPPARATEN SKALL VARA STÄNGD VID ANVÄNDNING.

OBS! ANVÄNDAREN FÅR INGEN AKTIV VARNING OM LUFTTILLFÖRSELN VIA LUFTSLANGEN BRYTS.

FÖRBEREDELSE FÖR ANVÄNDARE AV SPIROLINEBÄLTE

1. Lossa spännet och bältet.
2. Ta på bältet och knäpp spännet.
3. Ta tag i spännbanden och justera bältet genom att dra i dem tills bältet sitter bekvämt.
4. Anslut andningsslangen från Spirolinebältet till andningsventilen.
5. Förbered och ta på ansiktsmasken enligt instruktionerna till andningsmasken.
6. Anslut snabbkopplingen på luftslangen till Spirolinebältet. Vid versioner med Interspiro-anslutning skall anslutningen låsas med låsringen.

4 VID ANVÄNDNING - INSTRUKTIONER FÖR HANTERING AV TRS-ENHET

- Kontrollera trycket i luftkällan på högtrycksmanometern.
- Kontrollera att värdet på mellantrycksmanometern ligger i intervallet 7,5-10 bar.
- Förbered omkoppling till den andra luftkällan.
- Öppna den andra luftkällan när varningsvisslan ljuder.

5 EFTER ANVÄNDNING

Användare av andningsapparat

- 1A.** Stäng flaskventilen på bail out-setet/andningsapparaten och ta av ansiktsmasken i enlighet med instruktionerna för räddningssetet/andningsapparaten.
- 1B.** Lossa luftförsörjningsslangen från bail out-setet/andningsapparaten.
- 1C.** Ta av enheten och lufta den enligt instruktionerna för bail out-setet/andningsapparaten.

Användare av Spirolinebälte

- 1A.** Ta av ansiktsmasken enligt instruktionerna för ansiktsmasken.
- 1B.** Lossa luftförsörjningsslangen från Spirolinebältet.
- 1C.** Lossa midjebältets spänne genom att trycka på dess mitt.
- 1D.** Ta av bältet.
- 1E.** Aktivera säkerhetstrycket på ansiktsmasken för att avlufta.

Användare av TRS-enhet

- 1.** Anslut en luftkälla till en av adapterslangarna och anslut en eller två luftförsörjningsslangar. Lossa den andra adapterslangen från TRS-enheten (den får inte vara ansluten till en luftkälla).
- 2.** Öppna avluftningsventilen på den icke anslutna regulatören och öppna luftkällan. Kontrollera att ingen luft hörs sippra ut från enheten. Stäng avluftningsventilen.
- 3.** Stäng luftkällans ventiler. Öppna avluftningsventilerna på TRS-enhetens regulatorer.
- 4.** Upprepa kontrollen enligt ovan med en luftkälla ansluten till den andra adapterslangen.
- 5.** Stäng avluftningsventilerna, lossa adapterslangarna och montera dem i TRS-enhetens låda.
- 6.** Lossa luftförsörjningsslangen.

Kontrollera vid versioner med Interspiro-anslutning att låsringen på snabbkopplingarnas hondelar fungerar smidigt och är dammfri. Anslut och kontrollera att snabbkopplingarna låser fast korrekt.

Inspektera slangen avseende förändringar i form och färg. Om du misstänker att slangen har utsatts för kemisk påverkan eller överbelastning skall en detaljerad inspektion utföras.

6 RENGÖRING

1. Rengör och desinficera QS-bail out-setet/andningsapparaten/ansiktmasken enligt instruktionerna till bail out-setet/andningsapparaten/ansiktmasken.
2. Trycksätt luftförsörjningsslangen till cirka 5 bar.

OBS! SE TILL ATT LUFTSLANGEN ÄR TRYCKSAT UNDER RENGÖRINGEN FÖR ATT FÖRHINDRA ATT VATTEN TRÄNGER IN.

3. Rengör luftslangen med en rengöringslösning bestående av 10% såpa och rent vatten. Kraftigt förorenade delar kan rengöras med tvålpaasta eller flytande såpa.
4. Kontrollera att det inte finns några läckage i luftförsörjningsslangen. Läckage indikeras med bubblor när slangen doppas i vatten.
5. Torka delarna.
6. Avlufta luftförsörjningsslangen genom att ansluta den till Spirolinebältet/QS-bail out-setet/andningsapparaten och avlufta genom att aktivera övertrycket i enlighet med instruktionerna för ansiktmasken.

7 FÖRVARING OCH TRANSPORT

Förvaras i mörk, torr och dammfri omgivning. Får inte utsättas för tryck som kan medföra deformation.

För utförligare förvaringsanvisningar, se instruktionerna till QS-bail out-setet/andningsapparaten och ansiktmasken.

OBS! OM ENHETEN FÖRVARAS I MINUSGRADER SKALL DEN TORKAS NOGGRANT FÖRE BRUK.

Under transport måste produkten vara väl skyddad i sin originalförpackning eller likvärdigt förpackningsmaterial.

8 SERVICE OCH UNDERHÅLL

QS-bail out-setet/andningsapparaten och ansiktmasken skall ges service och testas enligt instruktionerna till respektive enhet.

TRS-enheten skall servas och testas i enlighet med instruktionerna i servicemanualen, dokumentnummer 30470.



INTERSPIRO

Keeps You Breathing