

UPPGRADERING ANDNINGSAPPARAT

Från 6 till 10 års serviceintervall



© 2010 Interspiro AB. Äganderätten till denna publikation är skyddad av upphovsrätt.

Publikationen får inte kopieras, fotokopieras, reproduceras, översättas eller konverteras till någon elektronisk eller maskinläsbar form, i delar eller i sin helhet, utan skriftligt medgivande från Interspiro.

INNEHÅLL

INLEDNING	5
BESKRIVNING	5
1 ALLMÄNT	6
SÄKERHETSFÖRESKRIFTER	6
UPPGRADERINGSDELAR	6
FUNKTIONSKONTROLL	6
2 INSTRUKTIONER FÖR UPPGRADERING.....	7
SPIROMATIC REGULATOR	7
SPIROMATIC VARNINGSENHET	8
SPIROMATIC ANDNINGSVENTIL	8
SPIROMATIC HELMASK.....	8
QS PLUGG-IN REGULATOR / VISSLA.....	9
S-MASK	9
MANOMETER.....	9
REVITOX-VENTIL.....	9
MELLANTRYCKSSLANGAR	10
3 FLÖDESSCHEMAN	11

INLEDNING

BESKRIVNING

Tidsintervallet mellan rekommenderad underhållsservice för andningsapparaterna avsedda för rökdykning har förlängts från 6 år till 10 år under följande förutsättningar:

- Det förlängda serviceintervallet gäller för alla rökdykapparater levererade efter 1 januari 2008.
- Det förlängda serviceintervallet gäller för alla rökdykapparater som kontrollerats/uppdaterats enligt denna instruktion.

I denna instruktion beskrivs vilka komponenter som skall, alternativt bör, bytas för att rekommenderad period för underhållsservice kan förlängas till 10 år.

Dessa förbättrade komponenter implementerades stegvis i vår produktion och var alla införda fr.o.m den 1 januari 2008.

Andningsapparater levererade före 1 januari 2008 kan, med vissa undantag, uppgraderas vid nästkommande planerade 6-årsservice till ett utförande som gör att andningsapparaten därigenom kvalificeras för en 10-års serviceperiod.

Uppgraderingen kommer att bli olika omfattande beroende på apparatens ålder.

Beslutet att förlänga tidsintervallet för schemalagda åtgärder (enligt ovan) beskrivs i produktbulletinen "Ny servicepolicy för Interspiro andningsapparater (SCBA)", med dokumentnr 30433A.

För demontering och montering av komponenter som skall bytas ut hänvisas till respektive andningsapparats Service- och underhållsmanual.

1 ALLMÄNT

SÄKERHETSFÖRESKRIFTER

■ Endast innehavare av giltigt Interspiro Service Certifikat för utrustningen i fråga får utföra service och reparationer på Interspiros andningsapparater. Reparationer utförda av icke auktoriserade kan leda till fel på utrustningen som kan orsaka allvarliga skador eller dödsfall.

Varje gång utrustningen har demonterats och monterats skall den funktionsprovas enligt Interspiros Testinstruktion. Undlåtelse att utföra fullständigt funktionsprov kan leda till felfunktioner på utrustningen som kan orsaka allvarliga skador eller dödsfall.

Ändringar i denna manual kan komma att göras utan föregående avisering.

Gå in på **www.interspiro.com** för senaste uppdateringar och information som gäller produkter, dokumentation samt servicebulletiner.

Anvisningar om rengöring och underhåll efter användning finns beskrivna i Användarmanualen som medföljer varje enhet.

UPPGRADERINGSDELAR

■ Vid uppgraderingen skall alla delar som normalt ingår i servicesatsen för 6-årsservice bytas ut enligt instruktionerna i Service- och underhållsmanualen för respektive andningsapparat.

Dessutom beskrivs i denna instruktion vissa delar som skall eller rekommenderas att bytas.

Monteringsarbetet är beskrivet i Service- och underhållsmanualen för respektive andningsapparat.

FUNKTIONSKONTROLL

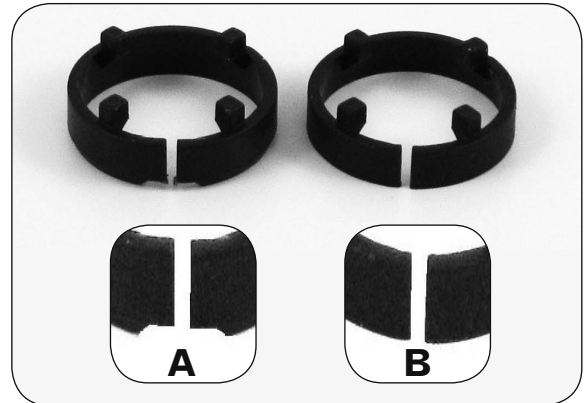
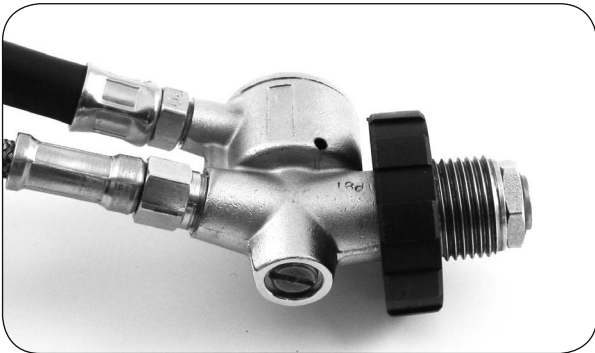
■ Fullständig funktionskontroll av andningsapparaten skall utföras enligt Service- och testschemat minst en gång per år.

2 INSTRUKTIONER FÖR UPPGRADERING

SPIROMATIC REGULATOR

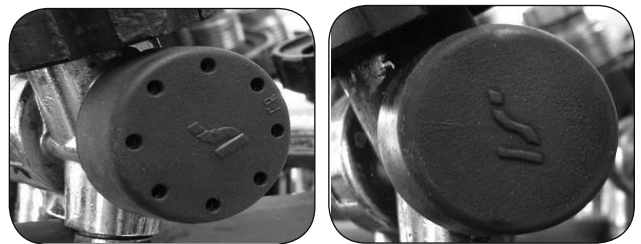
SERIE 1-REGULATORER

- Kan inte uppgraderas till 10 års serviceintervall. Dessa regulatorer kännetecknas av att de saknar möjlighet till att montera smutsskydd.



SERIE 3-REGULATORER

Regulatorn bör vara försedd med nya typen av smutsskydd med avluftningshål.

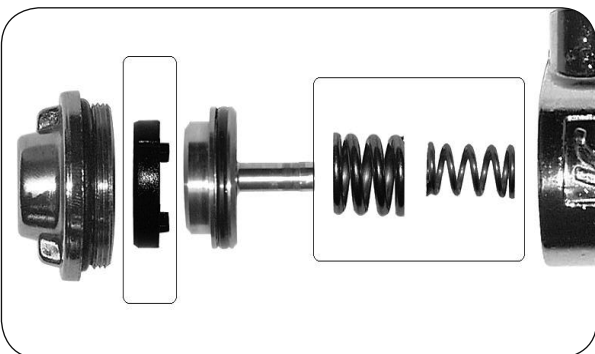


Ny version

Äldre version

SERIE 2-REGULATORER

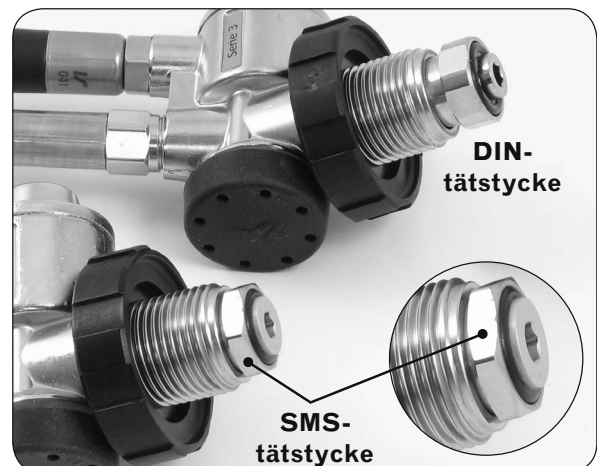
- Dessa regulatorer skall vara försedda med: dubbla fjädrar samt den nya stoppringen i locket



- A Nya stoppringen, som är något högre än den äldre ringen, har försetts med snedfasningar vid öppningen.
- B Gamla stoppringen saknar snedfasningar i framkanten.

ÄLDRE SMS-TÄTSTYCKE (SERIE 1, 2 & 3)

Om regulatorn är försedd med ett tätstycke av SMS-typ, skall detta bytas ut mot ett tätstycke av DIN-typ, för att uppnå 10 års serviceintervall.



DIN-tätstycke

SMS-tätstycke

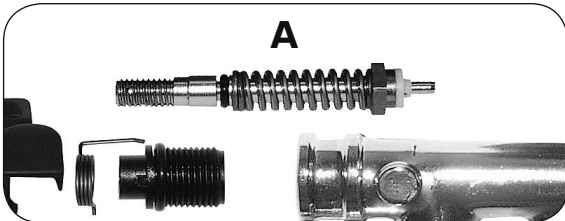
SPIROMATIC VARNINGSENHET

SPIROMATIC VARNINGSENHET MED MOTSTÅNDSVARNING

Varningsenheten skall vara försedd med den nya typen av vred, vridfjäder samt kronmutter.



Kontrollera att ventilspindeln i motståndsvarningen (A in nedanstående illustration) är försedd med ett sexkants nyckelgrepp.



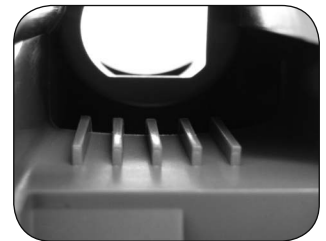
SPIROMATIC VARNINGSENHET MED VISSLA

Är varningsenheten med vissla av äldre typ (se bild) är denna ej servicebar och skall därför bytas ut.



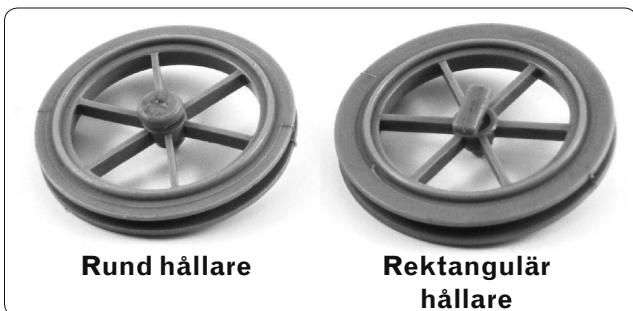
SPIROMATIC ANDNINGSVENTIL

Ventilhuset skall ha låga rillor (0,8 mm) på insidan, se vänstra bilden nedan. Ventilhus med höga rillor är av en äldre modell som bör bytas.



SPIROMATIC HELMASK

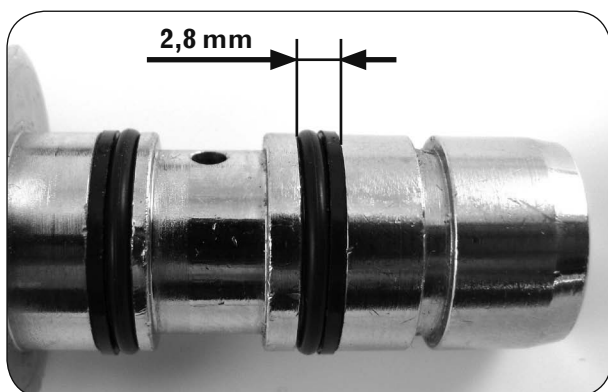
Kontrollera samtidigt att backventilhållaren är av den större typen med en rektangulär hållare i mitten (se bild nedan).



QS PLUGG-IN REGULATOR / VISSLA

QS-apparatens regulator och varningsvissla är av s.k. plugg-in utförande. De har båda samma typ av högtryckstättning mot samlingsstycket.

- O-ringsspåren skall vara 2,8 millimeter breda.
- Tätningen skall bestå av en kombination av en svart bred stödring och en svart bred o-ring på var sida av högtrycksanslutningen.



- Regulatorn skall vara försedd med säkerhetsventil, pluggat hål får inte förekomma.

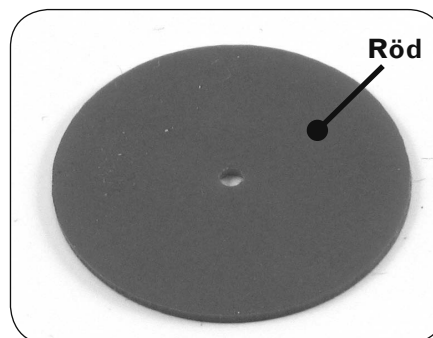


ÄLDRE TYPER AV PLUGG-IN ENHETER

Äldre typer av plugg-in enheter, med smalt o-ringsspår (ca 2,0 mm), skall bytas mot senaste version. Detta för att dessa äldre delar ej längre lagerförs eller underhålls.

S-MASK

Skall vara försedd med röda backventilskivor av silikon.



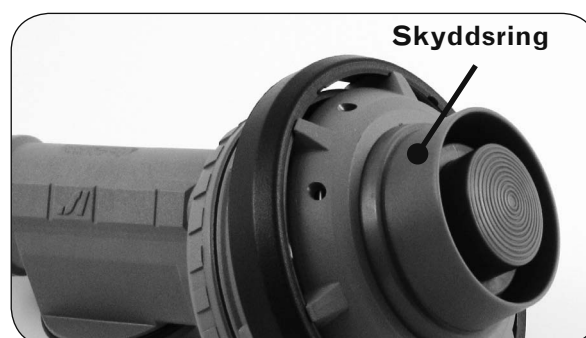
MANOMETER

Manometrar med plasthus bör bytas ut mot manometrar med metallhus.



REVITOX-VENTIL

Ventilen bör vara försedd med skyddsring runt den gröna knappen.



MELLANTRYCKSSLANGAR

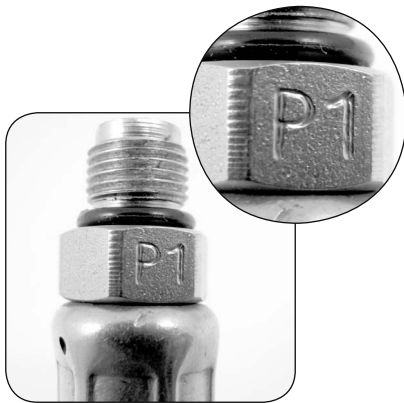
Mellantrycksslangar som är äldre än 15 år, räknat från slangens tillverkningsdatum skall inte användas.

- Kontrollera därför tillverkningsdatum för slangarna i systemet. För att andningsapparaten skall kvalificera sig för en 10-årig serviceperiod får slangarna, vid servicetillfället, inte vara äldre än max 5 år.

Märkningen av tillverkningsdatum kan se ut på olika sätt, beroende på slangtyp och tillverkningsperiod.

Märkningen återfinns på vissa slangar i båda ändar av slang, och i vissa fall endast i den ena änden. Nedan förklaras de vanligast förekommande märkningssätten.

MÄRKNING AV TYP "P1"



Exempel:

"P1" = P + ÅR på 80-talet = 1981

(Denna märkning förekom endast under 1980-talet. "P2" = 1982, "P3" = 1983, "P4" = 1984.)

MÄRKNING TYP "P87"



Exempel:

"P87" = P + ÅRTAL (två siffror) = 1987

MÄRKNING TYP "IS 086"



Exempel:

"IS 086" = IS + ÅRTAL (två siffror) + BATCHNR (en siffra) = 2008 batch 6

MÄRKNING TYP "0948"

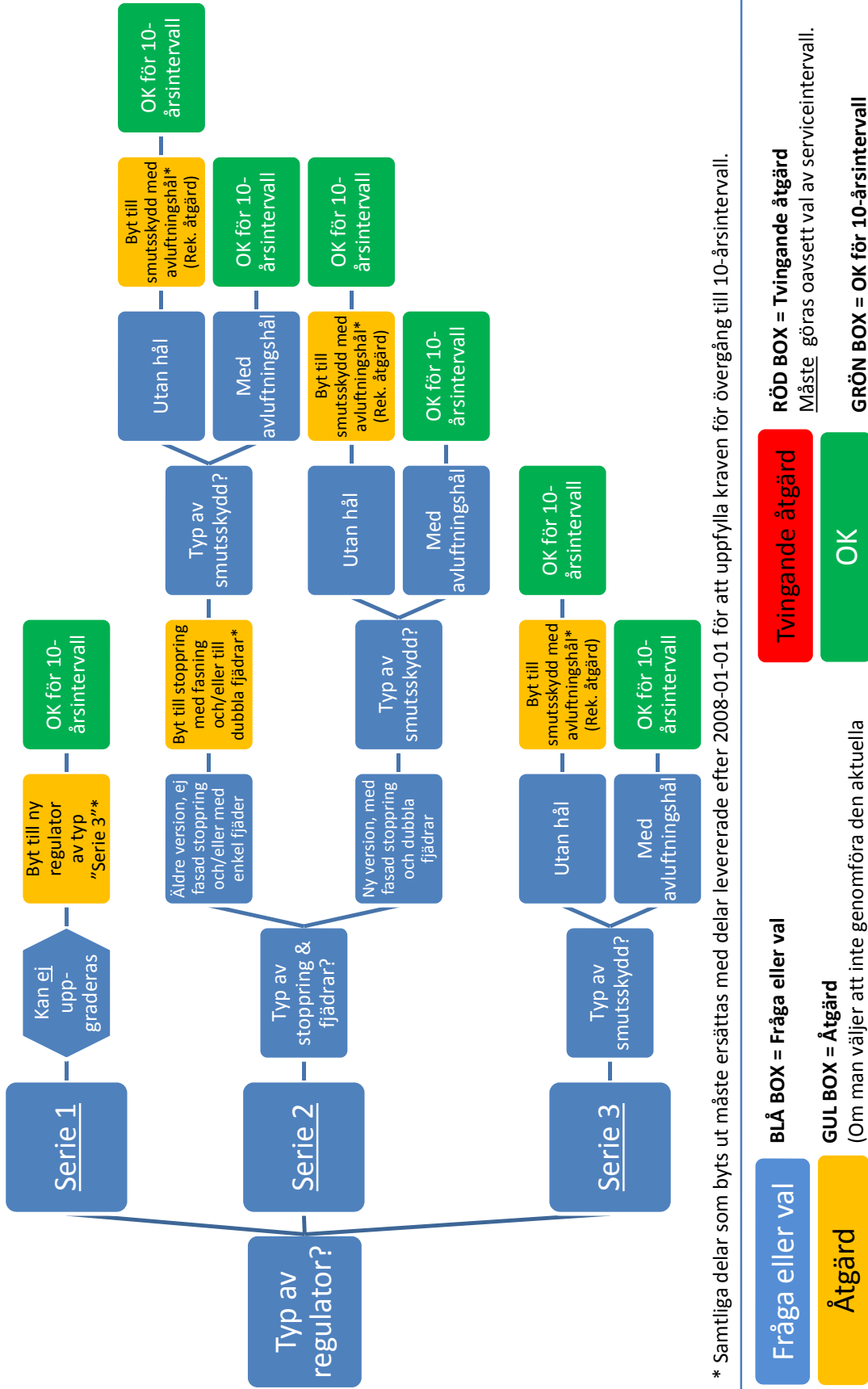


Exempel:

"0948" = ÅRTAL (två siffror) + VECKONR (två siffror) = 2009 vecka 48

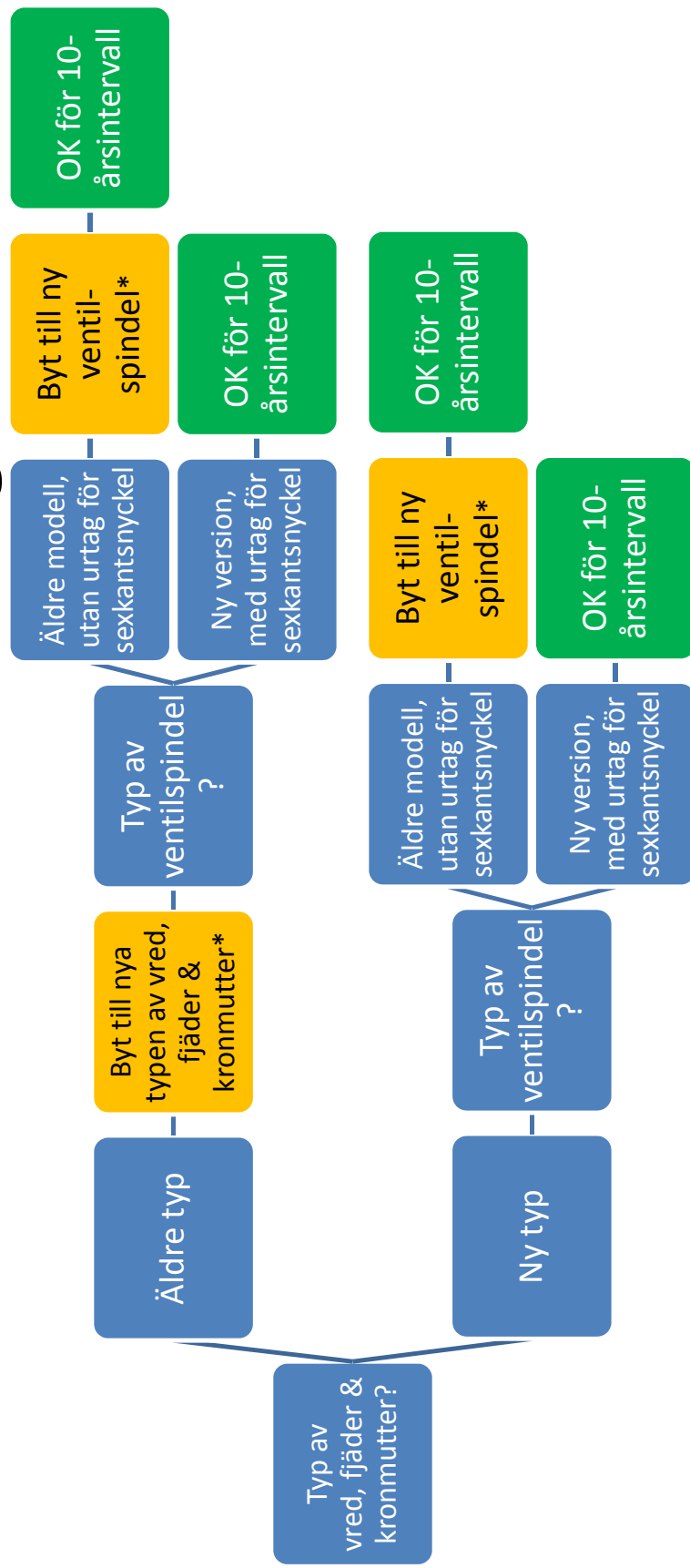
3 FLÖDESSCHEMAN

SPIROMATIC regulatorenhet



* Samtliga delar som byts ut måste ersättas med delar levererade efter 2008-01-01 för att uppfylla kraven för övergång till 10-årsintervall.

SPIROMATIC varningsenhet med motståndsvarning



* Samtliga delar som byts ut måste ersättas med delar levererade efter 2008-01-01 för att uppfylla kraven för övergång till 10-årsintervall.

Fråga eller val

Åtgärd

BLÅ BOX = Fråga eller val

GUL BOX = Åtgärd

(Om man väljer att inte genomföra den aktuella åtgärden kvarstår 6-års intervall.)

Tvingande åtgärd

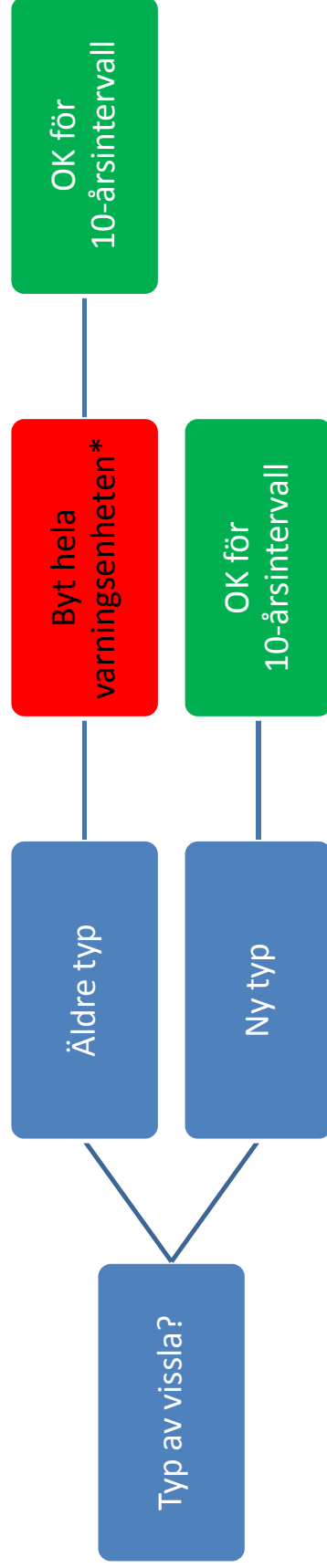
OK

RÖD BOX = Tvingande åtgärd

Måste göras oavsett val av serviceintervall.

GRÖN BOX = OK för 10-årsintervall

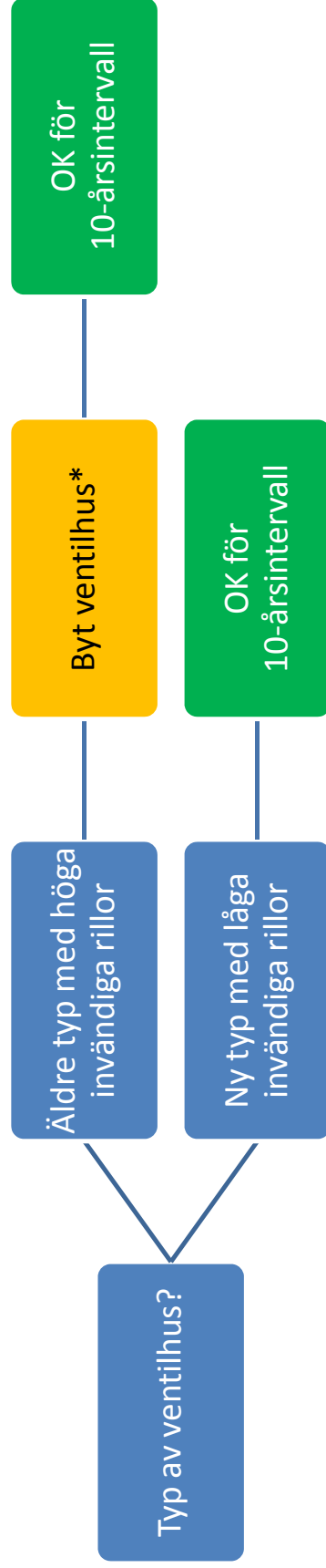
SPIROMATIC varningsenhet med vissla



* Samtliga delar som byts ut måste ersättas med delar levererade efter 2008-01-01 för att uppfylla kraven för övergång till 10-årsintervall.

Fråga eller val	BLÅ BOX = Fråga eller val	RÖD BOX = Tvingande åtgärd	RÖD BOX = Tvingande åtgärd
Åtgärd	GUL BOX = Åtgärd (Om man väljer att inte genomföra den aktuella åtgärden kvarstår 6-års intervall.)	Tvingande åtgärd	<u>Måste</u> göras oavsett val av serviceintervall.
		OK	GRÖN BOX = OK för 10-årsintervall

SPIROMATIC andningsventil



* Samtliga delar som byts ut måste ersättas med delar levererade efter 2008-01-01 för att uppfylla kraven för övergång till 10-årsintervall.

Fråga eller val

BLÅ BOX = Fråga eller val

Åtgärd

GUL BOX = Åtgärd

(Om man väljer att inte genomföra den aktuella åtgärden kvarstår 6-års intervall.)

Tvingande åtgärd

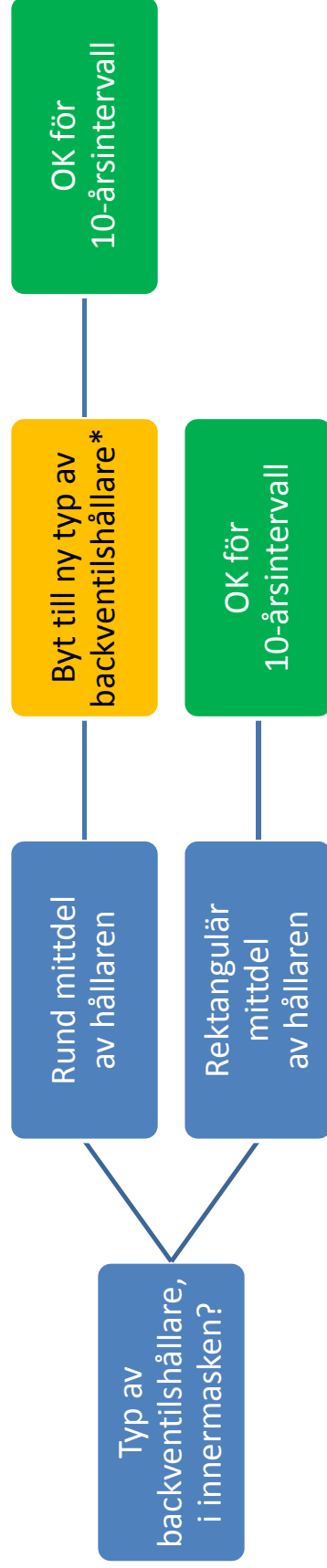
RÖD BOX = Tvingande åtgärd

Måste göras oavsett val av serviceintervall.

OK

GRÖN BOX = OK för 10-årsintervall

SPIROMATIC mask



* Samtliga delar som byts ut måste ersättas med delar levererade efter 2008-01-01 för att uppfylla kraven för övergång till 10-årsintervall.

Fråga eller val

BLÅ BOX = Fråga eller val

Åtgärd

GUL BOX = Åtgärd

(Om man väljer att inte genomföra den aktuella åtgärden kvarstår 6-års intervall.)

Tvingande åtgärd

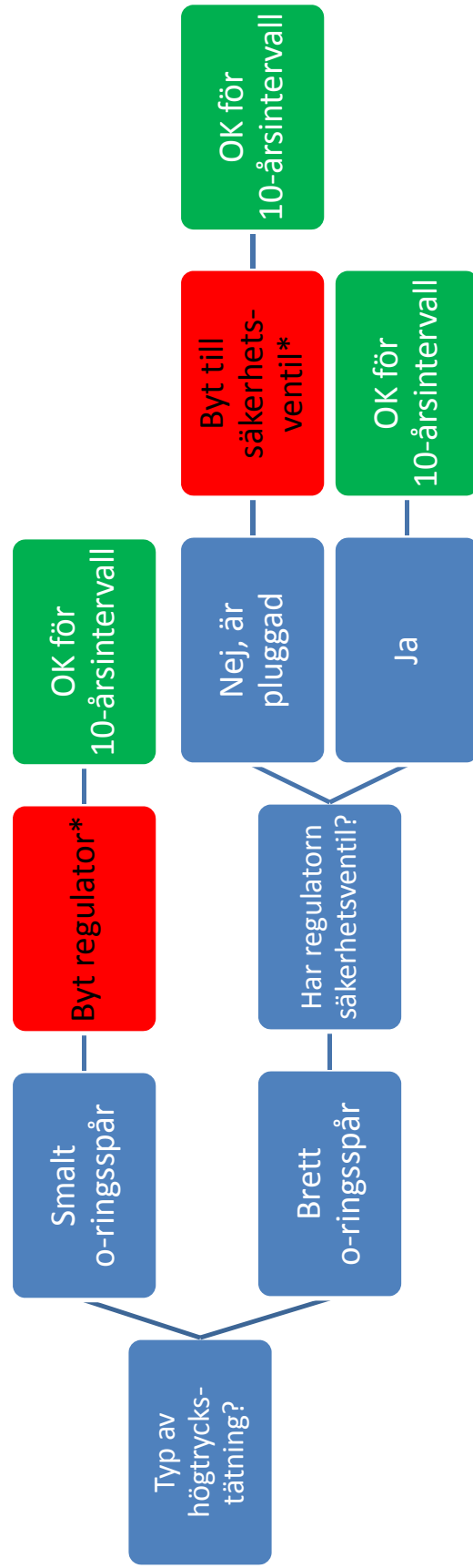
RÖD BOX = Tvingande åtgärd

Måste göras oavsett val av serviceintervall.

OK

GRÖN BOX = OK för 10-årsintervall

QS insticksregulator ("Plugg-in")



* Samtliga delar som byts ut måste ersättas med delar levererade efter 2008-01-01 för att uppfylla kraven för övergång till 10-årsintervall.

Fråga eller val

BLÅ BOX = Fråga eller val

Åtgärd

GUL BOX = Åtgärd

(Om man väljer att inte genomföra den aktuella åtgärden kvarstår 6-års intervall.)

Tvingande åtgärd

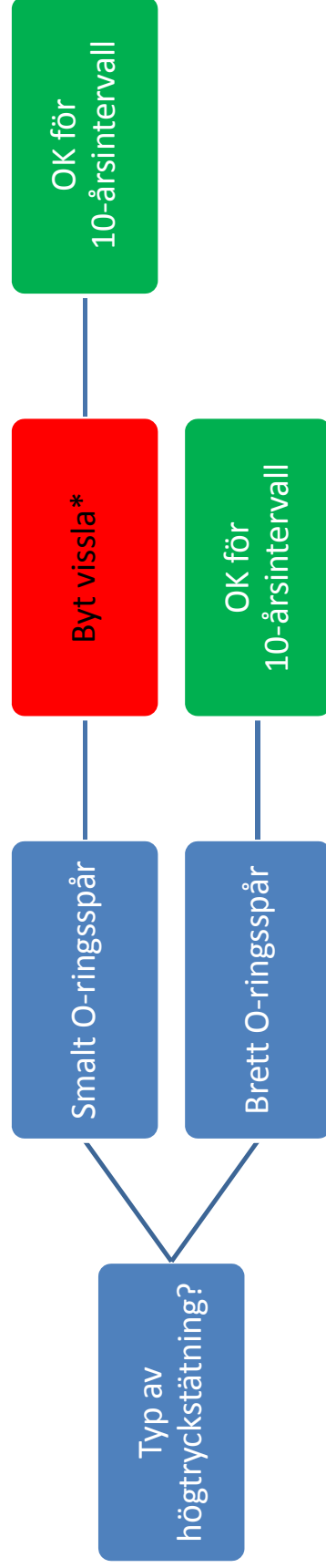
RÖD BOX = Tvingande åtgärd

Måste göras oavsett val av serviceintervall.

OK

GRÖN BOX = OK för 10-årsintervall

QS varningsvissla



* Samtliga delar som byts ut måste ersättas med delar levererade efter 2008-01-01 för att uppfylla kraven för övergång till 10-årsintervall.

Fråga eller val

Åtgärd

BLÅ BOX = Fråga eller val

GUL BOX = Åtgärd

(Om man väljer att inte genomföra den aktuella åtgärden kvarstår 6-års intervall.)

Tvingande åtgärd

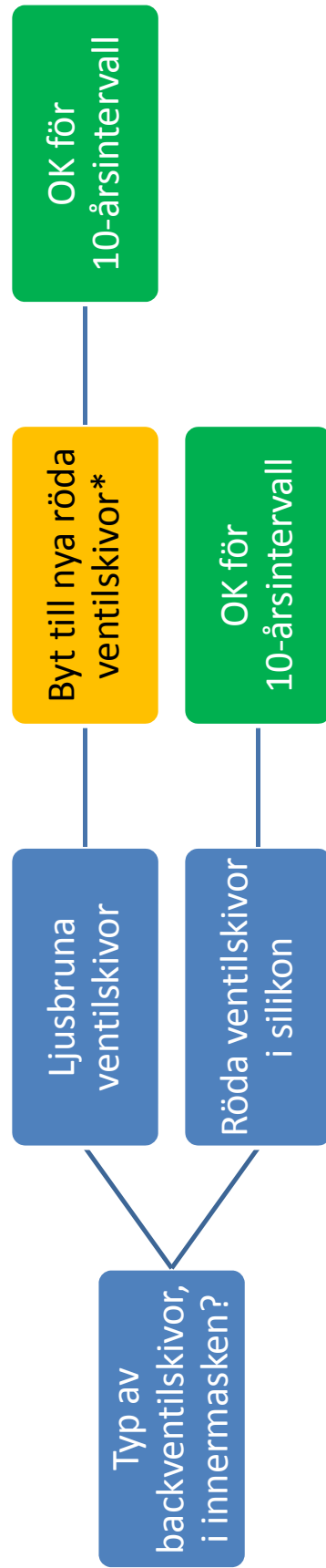
OK

RÖD BOX = Tvingande åtgärd

Måste göras oavsett val av serviceintervall.

GRÖN BOX = OK för 10-årsintervall

S-mask



* Samtliga delar som byts ut måste ersättas med delar levererade efter 2008-01-01 för att uppfylla kraven för övergång till 10-årsintervall.

Fråga eller val

BLÅ BOX = Fråga eller val

Tvingande åtgärd

RÖD BOX = Tvingande åtgärd

Måste göras oavsett val av serviceintervall.

Åtgärd

GUL BOX = Åtgärd

(Om man väljer att inte genomföra den aktuella åtgärden kvarstår 6-års intervall.)

OK

GRÖN BOX = OK för 10-årsintervall

INTERSPIRO

www.interspiro.com

CENTRAL EUROPE

AUSTRIA

INTERSPIRO GesmbH www.interspiro.de

Feldbacher Str. 3 A-8200 GLEISDORF AUSTRIA

TEL +43 (0)311 236 133 FAX +43 (0)311 236 133 22 E-MAIL info@interspiro.de

GERMANY

INTERSPIRO GmbH www.interspiro.de

Postfach 1220 D-76691 FORST/BADEN GERMANY

TEL +49 (0)7251 8030 FAX +49 (0)7251 2298 E-MAIL info@interspiro.de

SWITZERLAND

INTERSPIRO AG www.interspiro.de

Güterstraße 47 CH-4133 PRATTELN SWITZERLAND

TEL +41 61 827 99 77 FAX +41 61 827 99 70 E-MAIL info@interspiro.ch

THE NETHERLANDS & BELGIUM

INTERSPIRO BV www.interspiro.nl

Operetteweg 35 NL-1323 VK ALMERE NETHERLANDS

TEL +31 (0)36 5363103 FAX +31 (0)36 5384809 E-MAIL info@interspiro.com

NORTH & SOUTH AMERICA

INTERSPIRO Inc. www.interspiro-us.com

10225 82nd Avenue PLEASANT PRAIRIE WI 53158-5801 USA

TEL +1 262 947 9901 FAX +1 262 947 9902 E-MAIL sales@interspiro-us.com

UNITED KINGDOM & IRELAND

INTERSPIRO Ltd. www.interspiro.com

7 Hawksworth Road Central Park TELFORD Shropshire TF2 9TU UNITED KINGDOM

TEL +44 (0)1952 200 190 FAX +44 (0)1952 299 805 E-MAIL info@interspiro.com

SCANDINAVIA, ASIA/PACIFIC & MIDDLE EAST

SWEDEN

NORDIC & EXPORT SALES DIVISION www.interspiro.com

Box 10060 S-181 10 LIDINGÖ SWEDEN

TEL +46 8 636 51 00 FAX +46 8 636 51 99 E-MAIL info@interspiro.com

MALAYSIA

NORDIC & EXPORT SALES DIVISION www.interspiro.com

305 & 305A Lorong Perak Taman Melawati 53100 KUALA LUMPUR MALAYSIA

TEL +60 3 4105 8122 FAX +60 3 4105 3122 E-MAIL asiapacific@interspiro.com