

## Spiromatic & Revitox Lungenautomat

Dieses Bulletin gilt für Lungenautomaten mit den Seriennummern 1631001 bis 2107999 und Ersatzteilsätze, die Ventileinsätze enthalten mit Herstellungsdatum 01.08.2016 bis 09.02.2021. Ältere Lungenautomaten können ebenfalls von diesem Bulletin betroffen sein, wenn sie gewartet wurden und Ventileinsätze eingebaut wurden, die in diesem Zeitraum hergestellt wurden.

In Ausnahmesituationen kann es unter Umständen passieren, dass die Luftzufuhr durch das Gerät aufgrund mechanischer Schäden am Hebellager eingeschränkt oder sogar möglicherweise unterbrochen werden kann. Solche Schäden können auftreten, wenn die Hebelhöhe falsch eingestellt ist oder wenn der Hebel eines entfernten Ventileinsatz so gehandhabt wurde, dass er um mehr als 50 Grad abgewinkelt wurde. Schäden können allerdings auch bei normalem Gebrauch durch Verschleiß auftreten.

Durch das Ersetzen des Hebels durch die neue Version wird das Risiko dieses Fehlermodus beseitigt. Gleichzeitig muss das Hebellager mit Dichtmembran ausgetauscht werden. Der Austausch muss von einem von Interspiro zertifizierten Servicetechniker gemäß den Anweisungen in diesem Bulletin durchgeführt werden.

### Das folgende Sichtprüfungsverfahren ist so bald wie möglich durchzuführen.

- Wenn eine Beschädigung festgestellt wird oder die Hebelhöhe zu niedrig ist, muss der Austausch durchgeführt werden, **bevor der Lungenautomat erneut verwendet wird.**
- Wenn keine Beschädigung festgestellt wird und die Hebelhöhe innerhalb des zulässigen Bereichs liegt, müssen die Teile bei der **nächsten jährlichen Wartung ausgetauscht werden.**

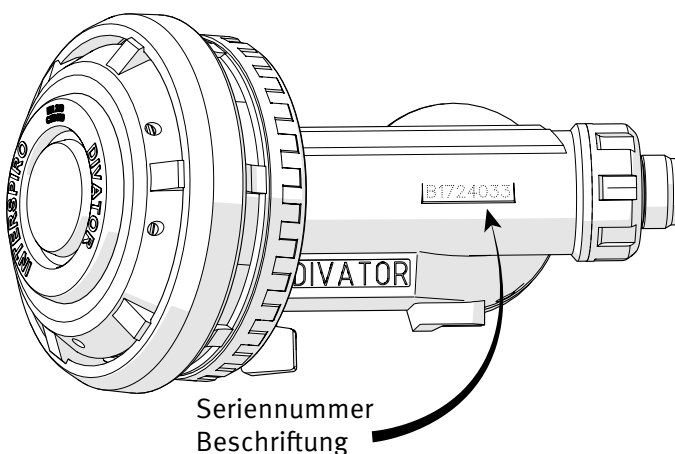
Um einen kostenlosen Austauschsatz zu bestellen oder ihren GÜH-Satz auf den neusten Stand zu bringen und bei technischen Fragen, wenden Sie sich bitte an:

Österreich: [info@interspiro.at](mailto:info@interspiro.at)

Deutschland: [infode@interspiro.com](mailto:infode@interspiro.com)

Schweiz: [infoch@interspiro.com](mailto:infoch@interspiro.com)

Geben Sie die auf dem Lungenautomaten angegebene Seriennummer, die Artikelnummer des Austauschsatzes 57542-52 und die benötigte Menge an. Falls Sie Grundüberholungssätze haben, die aktualisiert werden müssen, geben Sie das Herstellungsdatum des Satzes und die benötigte Menge an. Bitte bestellen Sie zunächst nur die Menge, die die Sichtprüfung nicht besteht. Weitere erforderliche Artikel sollten im Zusammenhang mit der jährlichen Wartung mengenmäßig bestimmt und separat bestellt werden.





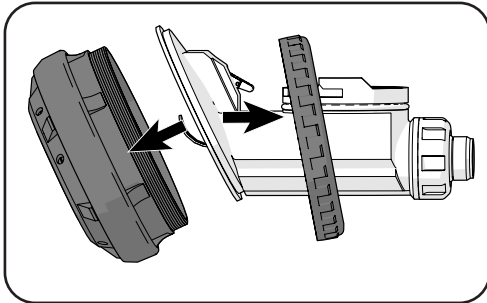
**INTERSPIRO**

# Sicherheitshinweis



## Sichtprüfung

1. Entfernen Sie die Ausatemeinheit.



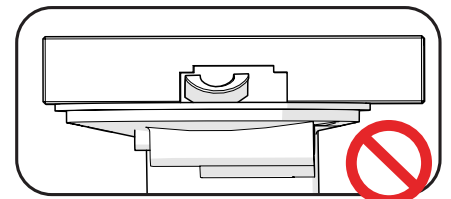
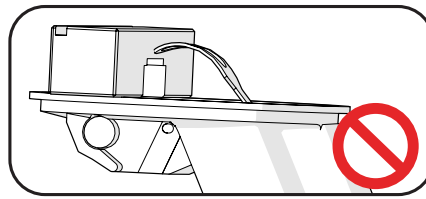
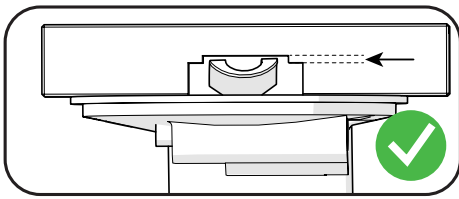
2. Überprüfen Sie, ob der Hebel einen gestanzten Punkt hat.

Wenn er einen Punkt hat, handelt es sich um die neue Version und es ist nicht erforderlich, die Hebelhöhe zu überprüfen oder die Oberflächen des Hebellagers zu überprüfen.



3. Überprüfen Sie die Hebelhöhe. Wenn sie zu niedrig ist, muss der Austausch vor dem nächsten Gebrauch erfolgen, da dies ein Zeichen von Verschleiß ohne sichtbare Beschädigung sein kann.

*Mit Hebelstange:* Der Hebel sollte sich im oberen Teil der Aussparung befinden.

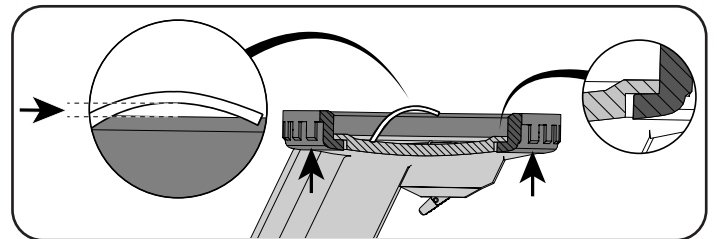


*Ohne Hebelstange:* Entfernen Sie die Ausatemeinheit mit Ausnahme des Sicherungsrings. Schieben Sie den Sicherungsring so nach oben, dass er an der Kante anliegt.

Überprüfen Sie, ob zwischen dem Hebel und der Oberkante des Sicherungsrings ein Spalt sichtbar ist.

**Wichtig!** Halten Sie den Lungenautomaten wie in der Abbildung gezeigt nach oben.

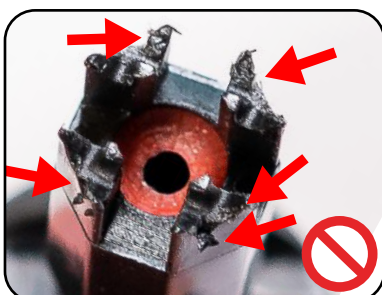
**Wichtig!** Es ist nicht erlaubt, den Hebel manuell zu biegen, um einen Spalt zu bilden.



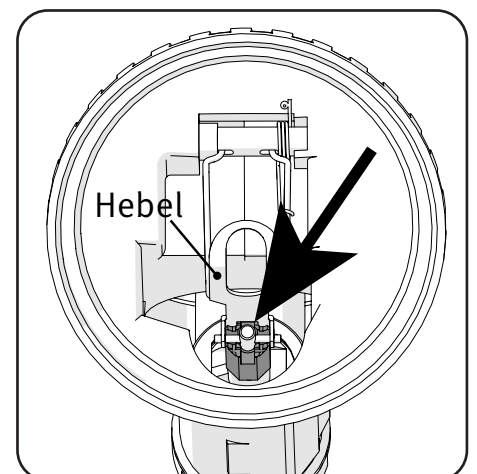
4. Überprüfen Sie die Kontaktflächen am Hebellager.

Überprüfen Sie, ob die Kontaktflächen und die Außenfläche des Hebellagers unbeschädigt sind. Falls sie, wie auf den Bildern gezeigt, beschädigt sind, müssen die Teile ausgetauscht werden, bevor der Lungenautomat das nächste Mal verwendet wird.

Hinweis! Die Bilder zeigen Schäden an einem Divatorhebellager.



**Hebel**





**INTERSPIRO**

# Sicherheitshinweis



## Austausch von Teilen im Austauschsatz



### WARNUNG

Service Techniker, die Servicearbeiten und Reparaturen an der Atemschutz-ausrüstung von Interspiro durchführen, müssen von Interspiro in Bezug auf das jeweilige Gerät geschult und auf Stufe 3 zertifiziert worden sein.



### WARNUNG

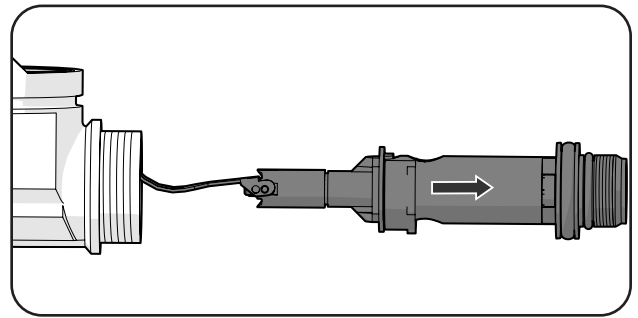
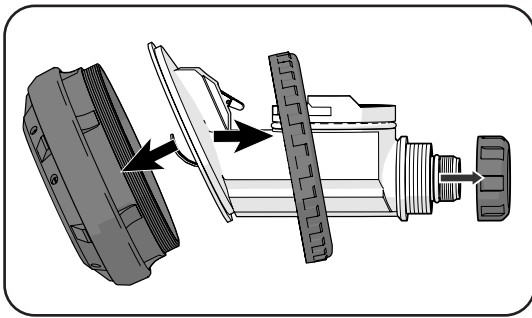
Das Handbuch „Modul 1 Brandbekämpfung Tauchen“ muss durchgelesen worden sein und die Anweisungen im Dokument müssen befolgt werden, wenn irgendeine Art von Wartung, Prüfung oder Reparatur am Gerät durchgeführt wird. Nichtbeachtung der Anweisungen kann zu schweren Schäden, Verletzungen oder sogar zum Tod führen.



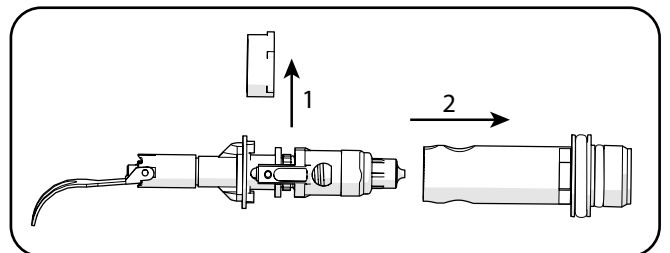
### WARNUNG

Kontrollieren Sie, dass das Gerät drucklos ist, bevor Sie mit der Wartung oder Reparatur beginnen. Unter Druck stehende Geräte können während der Wartung oder Reparatur schwere Schäden verursachen.

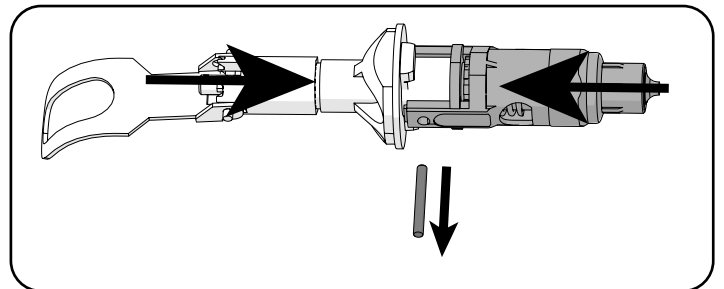
1. Entfernen Sie die Ausatemeinheit und die Mutter.
2. Ziehen Sie den Ventileinsatz heraus.



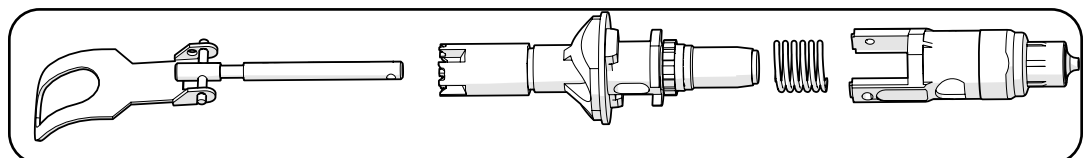
3. Entfernen Sie den Sicherungsring und ziehen Sie den Ventileinsatz aus dem Anschlussnippel heraus.



4. Drücken Sie den Ventileinsatz von Hand zusammen, damit der Stift herausfallen kann.

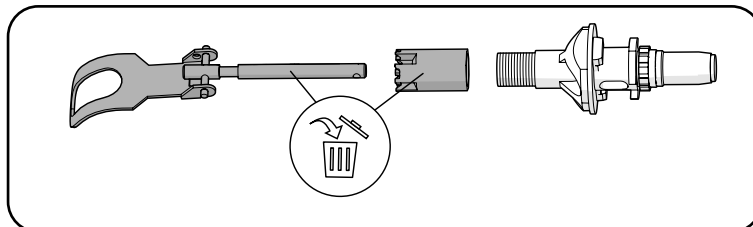


5. Zerlegen Sie die Einzelteile.



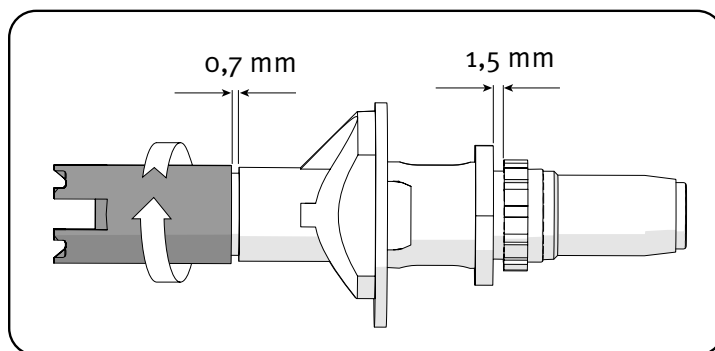
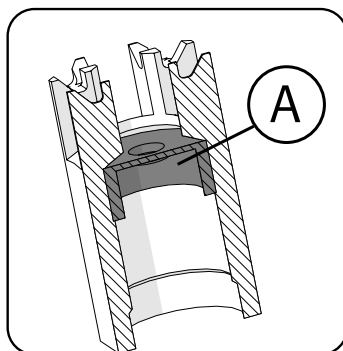


6. Entfernen Sie das Hebellager und entsorgen Sie den Hebel und das Hebellager.

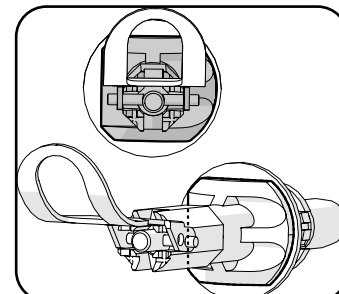
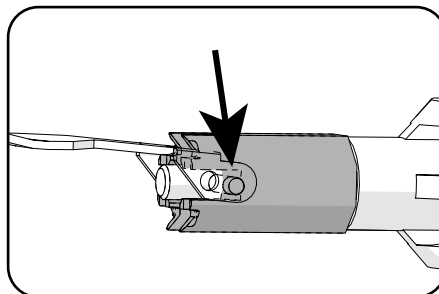


7. Überprüfen Sie, ob sich die Dichtmembran (A) im Hebellager befindet.  
 8. Ziehen Sie das Hebellager vorsichtig von Hand fest. Drehen Sie es dann einige Umdrehungen gegen den Uhrzeigersinn, um einen Abstand von ca. 0,7 mm zu erhalten.

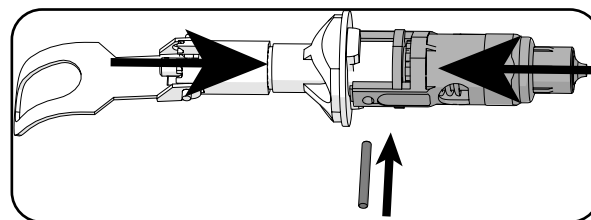
9. Stellen Sie die Einstellmutter auf einen Abstand von ca. 1,5 mm ein.



10. Bauen Sie den Hebel mit Hilfe des Stifts in das Hebellager in einen der tiefen Schlitze ein. Überprüfen Sie, ob die Biegung entsprechend der abgerundeten Seite des Ventileinsatzes in die richtige Richtung verläuft.

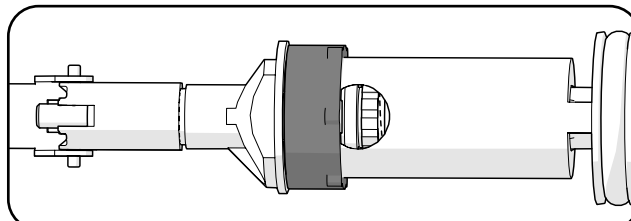
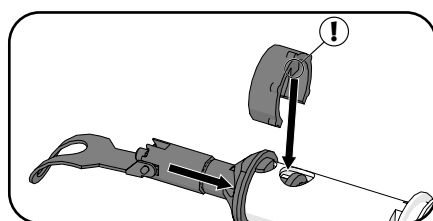


11. Montieren Sie den Ventileinsatz mit dem neuen Hebel und dem neuen Hebellager. Drücken Sie den Ventileinsatz zusammen und setzen Sie den Stift wieder ein.



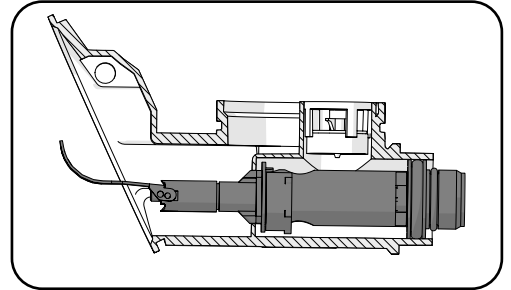
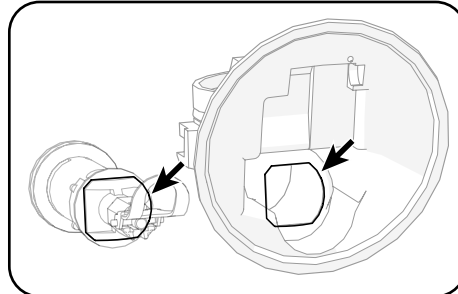
12. Bauen Sie jetzt den kompletten Ventileinsatz in den Anschlussnippel ein und verriegeln Sie ihn mit dem Sicherungsring. Stellen Sie sicher, dass der Sicherungsring richtig sitzt.

Der Ventileinsatz und der Anschlussnippel sollten nicht auseinandergezogen werden können.

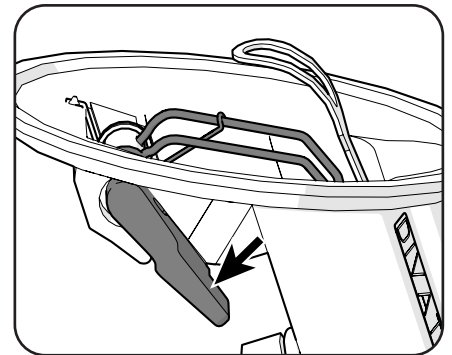
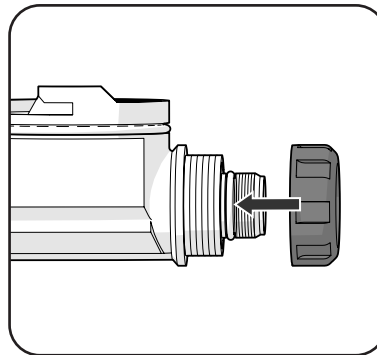




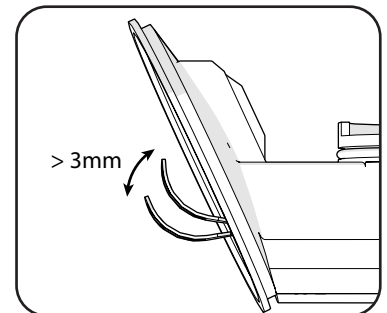
13. Setzen Sie den kompletten Ventileinsatz in den Lungenautomat ein. Prüfen Sie, dass Sie in in der richtigen Position einsetzen.



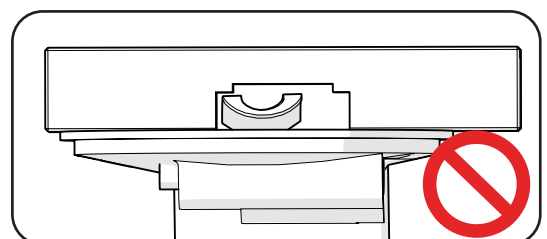
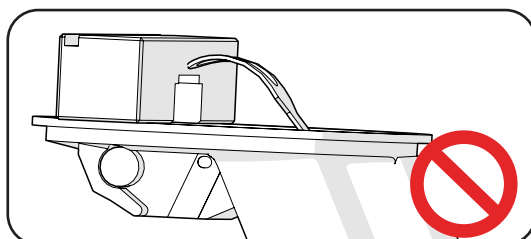
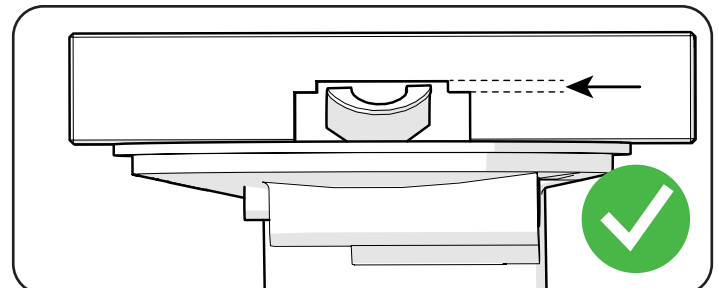
14. Montieren Sie die Mutter von Hand.  
15. Bei einem Lungenautomat mit Sicherheitsdruck, prüfen Sie, dass sich der Griff in der im Bild gezeigten Position befindet.



16. Stellen Sie sicher, dass der Hebel eine widerstandslose Bewegung von mindestens 3 mm hat.



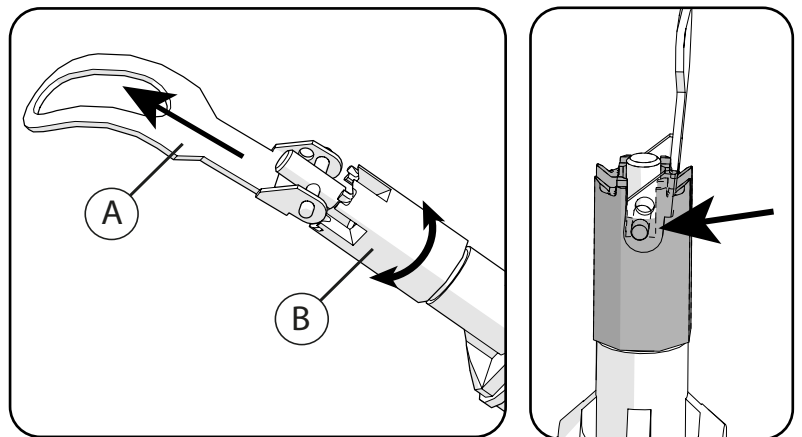
17. Verwenden Sie die Hebelstange, um sicherzustellen, dass sich der Hebel in der richtigen Höhe befindet. Der Hebel muss sich im oberen Bereich der Hebelstange befinden.



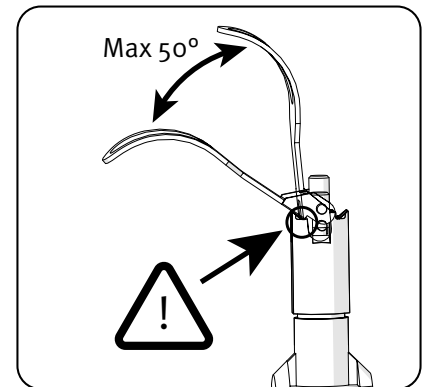


18. Wenn eine Höhenverstellung des Hebels notwendig ist:
- Den Ventileinsatz vom Lungenautomat abnehmen.
  - Ziehen Sie den Hebel (A) heraus und drehen Sie das Hebellager (B) 1 Schritt, um es höher oder niedriger zu setzen.
  - Eine viertel Umdrehung führt zu einem Höhenunterschied von 1,25 mm am Hebel.
  - Überprüfen Sie, dass sich der Hebel in einer der tieferen Rillen des Hebellagers befindet (siehe Abbildung).
  - Wenn innerhalb der Grenzen zwei Einstellungen möglich sind, verwenden Sie die höchste Einstellung.
  - Setzen Sie den Ventileinsatz wieder in den Lungenautomat ein und überprüfen Sie den Hebel gemäß Schritt 16 und 17 erneut.

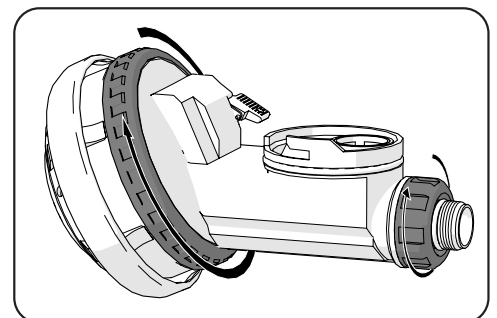
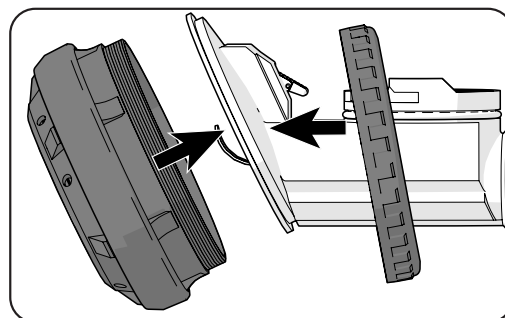
**WICHTIG!** Beim Einstellen der Höhe des Hebels ist es sehr wichtig, dass Teil A hoch genug angehoben wird, damit Teil B Teil A beim Einstellen nicht berührt. Wenn Teil A freigegeben wird, ist es sehr wichtig, dass dieses direkt in die richtige Position gleitet. Falls es falsch platziert ist, kann dies das Hebellager beschädigen.



**WICHTIG!** Winkeln Sie den Hebel niemals um mehr als 50 Grad ab, da dies die Kontaktflächen am Hebellager beschädigen kann. Wenn der Ventileinsatz im Lungenautomat gehäuse montiert ist, kann der Hebel nicht mehr als 50 Grad abgewinkelt werden. Wenn der Ventileinsatz vom Lungenautomatgehäuse entfernt wird, kann der Hebel um mehr als 50 Grad abgewinkelt werden und somit das Hebellager beschädigen.



19. Setzen Sie die Ausatemeinheit und die Mutter wieder zusammen.



20. Führen Sie einen Leistungstest an kalibrierten Prüfgeräten durch, die von Interspiro empfohlen werden.