



Keeps You Breathing



S-Face Mask & Breathing Valve

Spare part list

31974D91

Module 3-2

© **2018 Interspiro AB, Sweden.** This publication contains or refers to proprietary information which is protected by copyright. All rights are reserved. This publication may not be copied, photocopied, reproduced, translated, or converted to any electronic or machine-readable form in whole or in part without prior written approval from Interspiro.

© **2018 Interspiro AB, Schweden.** Diese Veröffentlichung enthält oder verweist auf firmeneigene Informationen, die urheberrechtlich geschützt sind. Alle Rechte vorbehalten. Diese Veröffentlichung darf ohne vorherige schriftliche Genehmigung von Interspiro weder ganz noch teilweise kopiert, fotokopiert, reproduziert, übersetzt oder in jedwede elektronische oder maschinenlesbare Form gebracht werden.

© **2018 Interspiro AB, Sverige.** Denna publikation innehåller och refererar till äganderättsligt material som är upphovsrättsskyddat. Alla rättigheter förbehålles. Denna publikation får inte kopieras, fotokopieras, reproduceras, översättas eller konverteras till någon elektroniskt eller maskinellt läslig form helt eller delvis utan föregående skriftligt medgivande från Interspiro.

© **2018 Interspiro AB, Suède.** Cette publication comporte ou se rapporte à des informations propriétaires protégées par la loi sur les droits d'auteur. Tous droits réservés. Il est interdit de copier, photocopier, reproduire, traduire ou numériser sous quelque forme électronique que ce soit ce document en tout ou en partie sans approbation écrite d'Interspiro.

Read before use

1. Only holders of a valid **INTERSPIRO SERVICE CERTIFICATE** may carry out service and repairs on **INTERSPIRO** breathing equipment. Unauthorized service may result in malfunction and users relying there on could sustain severe respiratory injury or death.
2. When using the spare part list always refer to the equipment's **SERVICE MANUAL** in regard to procedure and handling of the spare parts assembly and function.
3. Changes to this document – necessitated by typographical errors, inaccuracies of current information or improvements and changes of equipment – may be done at any time and without prior notice.
4. The **NOTE** column is used for short descriptions of the spare part, for example dimensions or number of included sub components. For example "10 x 336 100 437" indicates that this is a multi-pack that consists of 10 pieces of the single component 336 100 437.
5. The service kits contain replacement items used for preventive maintenance.
6. Always refer to **WWW.INTERSPIRO.COM** for product or document updates and for service bulletins.

Vor Gebrauch lesen

1. Nur Personen mit einem gültigen **INTERSPIRO-WARTUNGS-ZERTIFIKAT** dürfen Wartungs- und Reparaturarbeiten an **INTERSPIRO**-Atemschutzausrüstung durchführen. Nicht autorisierte Wartungsarbeiten können zu Fehlfunktionen der Ausrüstung führen und können bei Benutzern zu schweren respiratorischen Problemen oder zum Tod führen.
2. Beachten Sie bei der Verwendung der Ersatzteilliste stets die **SERVICEANLEITUNG** der jeweiligen Ausrüstung hinsichtlich der Vorgehensweise bei Montage und Funktion der Ersatzteile.
3. Änderungen an diesem Dokument – aufgrund von Tippfehlern, Ungenauigkeiten der aktuellen Informationen oder Verbesserungen und Änderungen der Ausrüstung – sind jederzeit vorbehalten.
4. Die Spalte **NOTIZ** wird für Kurzbeschreibungen der Ersatzteile verwendet, z. B. für Abmessungen oder Nummern eingeschlossener Komponenten. So gibt z. B. "10 x 336 100 437" an, dass es sich um ein Paket handelt, das 10 x die Einzelkomponente 336 100 437 enthält.
5. Die Wartungssätze enthalten Austauschteile für vorbeugende Wartung.
6. Produkt- oder Dokumentaktualisierungen sowie Wartungsinformationen finden Sie auf unserer Website **WWW.INTERSPIRO.COM**.

Läs före användning

1. Endast innehavare av giltigt **INTERSPIRO SERVICE-CERTIFIKAT** får utföra service och reparation av **INTERSPIRO** andningsutrustning. Obehörig service kan medföra felfunktion och därmed allvarliga personskador och dödsfall.
2. Vid användning av reservdelslistorna ska apparatens **SERVICEMANUAL** alltid konsulteras rörande förfarande och hantering av reservdelar samt funktion.
3. Ändringar kan företas i detta dokument när som helst utan förvarning om de är nödvändiga på grund av typografiska fel, felaktigheter i informationen eller beroende på förbättringar eller förändringar av utrustningen.
4. Kolumnen **NOT** används för kort beskrivning av reservdelen, t.ex. mått eller antal komponenter som ingår. 10 x 336 100 437 betyder t.ex. att det är flerförpackning som består av 10 delar av den enskilda komponenten 336 100 437.
5. Servicesatserna innehåller utbytesdelar för förebyggande underhåll.
6. Besök alltid **WWW.INTERSPIRO.COM** för uppdateringar av produkter och dokumentation samt för servicemeddelanden.

A lire avant l'utilisation

1. Seuls les détenteurs d'un **CERTIFICAT DE MAINTENANCE INTERSPIRO** en cours de validité peuvent effectuer un entretien et des réparations sur les équipements respiratoires de **INTERSPIRO**. Une réparation par une personne non agréée risque de provoquer une panne de l'appareil et les utilisateurs dépendant de ce dernier risquent d'encourir de graves problèmes respiratoires pouvant provoquer la mort.
2. Si vous utilisez la liste des pièces de rechange, reportez-vous au **MANUEL D'ENTRETIEN** en ce qui concerne l'utilisation et le maniement des pièces de rechange lors du montage et du fonctionnement de l'appareil.
3. Interspiro est libre d'apporter des modifications à ce document (erreurs typographiques, informations inappropriées ou améliorations et modifications de l'équipement) à tout moment, sans préavis.
4. La colonne **NOTE** est utilisé pour de courtes descriptions des pièces de rechange, par exemple pour les dimensions ou le nombre de composants inclus sous. Par exemple «10 x 336 100 437» indique qu'il s'agit d'un multi-pack qui se compose de 10 pièces de la seule composante 336 100 437.
5. Les kits de maintenance comportent des pièces de rechange pour des maintenances préventives.
6. Nous vous conseillons de toujours consulter le site **WWW.INTERSPIRO.COM** pour accéder à des mises à jour des produits et des documents, ainsi qu'aux bulletins d'entretien.

Contents

S-face mask, ambient air • S-Maske, Umgebungsluft • S-mask, friskluftslucka • masque S, air ambient.....	6
S-breathing valve, ambient air • S-Lungenautomat, Umgebungsluft • S-andningsventil, friskluftslucka • Vanne respirat S, air ambient .	8
S-face mask, First Breath • S-Maske, First Breath • S-mask, Automatiskt Tillslag • masque S, première inspiration.....	10
S-breathing valve, First Breath • S-Lungenautomat, First Breath • S-andningsventil, Autom. Tillslag • Vanne respirat S, première inspiration	12
S-bypass • S-Bypass • S-By-pass • By-Pass S	14

S-face mask, ambient air • S-Maske, Umgebungsluft S-mask, friskluftslucka • masque S, air ambient

TYPE A

Head harness on visor frame,
version for helmet adapter

TYP A

Kopfbänderung auf Visorrahmen,
version für Helmadapter

TYP A

Bandställ anslutet till ramhalva,
version för hjälmadapter

TYPE A

Serre-tête sur cadre de la visière,
version pour adaptateur de casque

TYPE B

Head harness on mask body,
"Tabs version"

TYP B

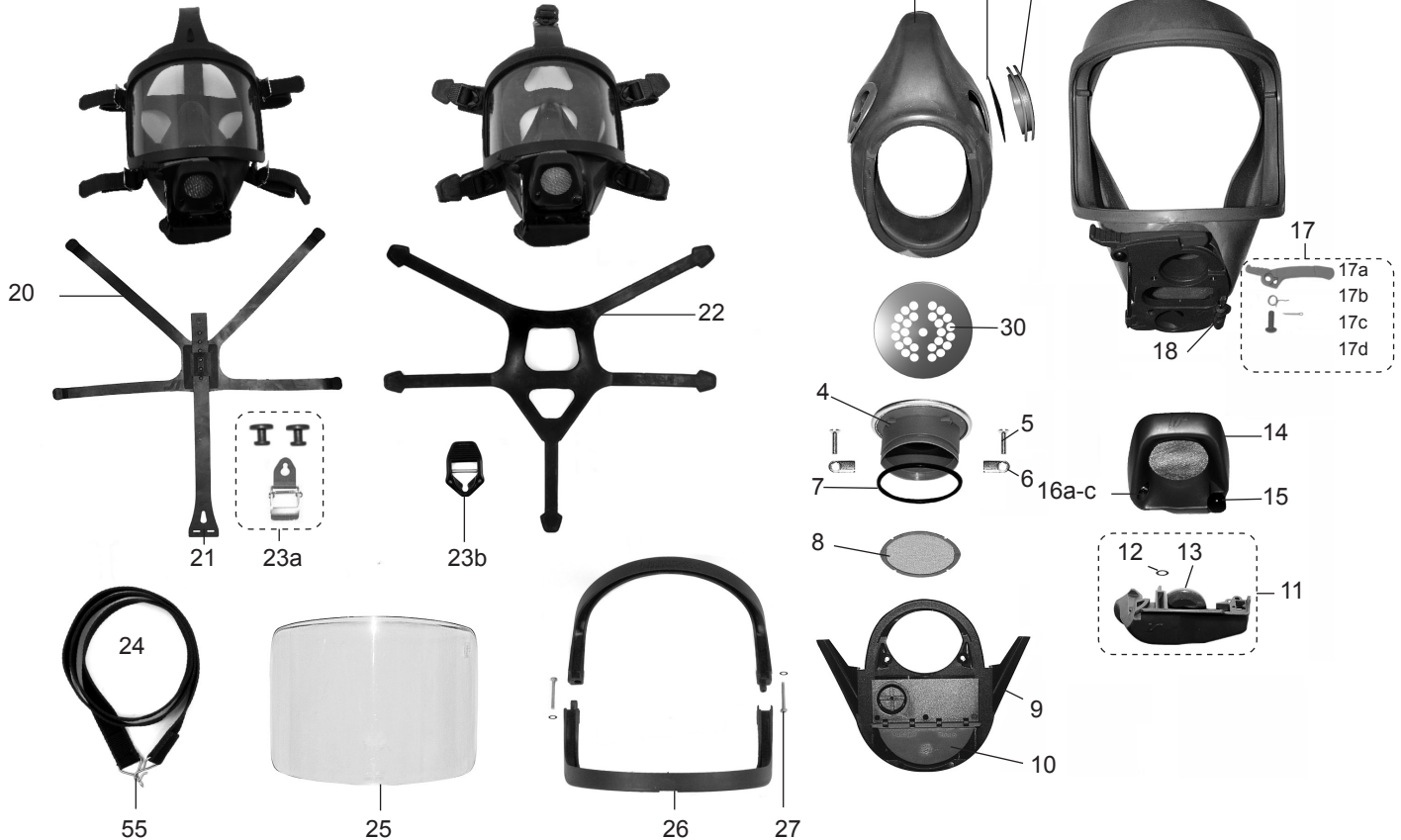
Kopfbänderung auf Maskenkörper,
"Version Tabs"

TYP B

Bandställ anslutet till masken,
version med flikar

TYPE B

Serre-tête sur les du corps du
masque, version languette



ORDER NO. BESTELLNR. ORDERNR.

#	N° DE COMMANDE	DESCRIPTION	BESCHREIBUNG	BESKRIVNING	DESCRIPTION	NOTE / NOTIZ / NOT / NOTE
1a	95 002-52	Inner mask, S/M, black	Innenmaske, S/M, schwarz	Innermask, S/M, svart	Masque interne, S/M, noir	
1b	96 756-52	Inner mask, L/XL, black	Innenmaske L/XL, schwarz	Innermask, L/XL svart	Masq interne, L/XL, noir	
1c	96 756-53	Inner mask, L/XL silicone, black	Innenmaske, L/XL, Silikon, schwarz	Innemask L/XL silikon, svart	Masq interne, L/XL, silicone, noir	
2	460 190 014	Non-return valve disc	Rückschlagventilscheibe	Backventilskiva	Disq clapet non-ret	10 x 336 800 092
3	95 026-52	Seat valve, black	Sitzventil, schwarz	Sätensventil, svart	Siège vanne, noir	
4	336 190 773	Speech diaphragm with O-ring	Sprachmembran mit O-Ring	Talmembran med O-ring	Memb. phonique avec joint toriq	Incl. #7 / Einschl. #7 / Inkl. #7 / Incl. #7
5	460 190 239	Screw	Schraube	Skruv	Vis	10 x 944 288 226
6	460 190 223	Locking plate	Sicherungsplatte	Låsplatta	Plaque de blocage	10 x 336 100 822
7	336 190 790	O-ring	O-Ring	O-ring	Joint torique	10 x 336 900 268
8	460 190 149	Protective net	Schutznetz	Skyddsnet	Filet de protection	
9	460 190 019	Inner mask plate assy	Innenmaskenplatte kpl.	Innermaskplatta	Ensemble plaque masque interne	Incl. #5, 6, 10
10	460 190 072	Non return flap	Rückschlagklappe	Backskyddsklaff	Trappe non-retour	5 x 95 214-01

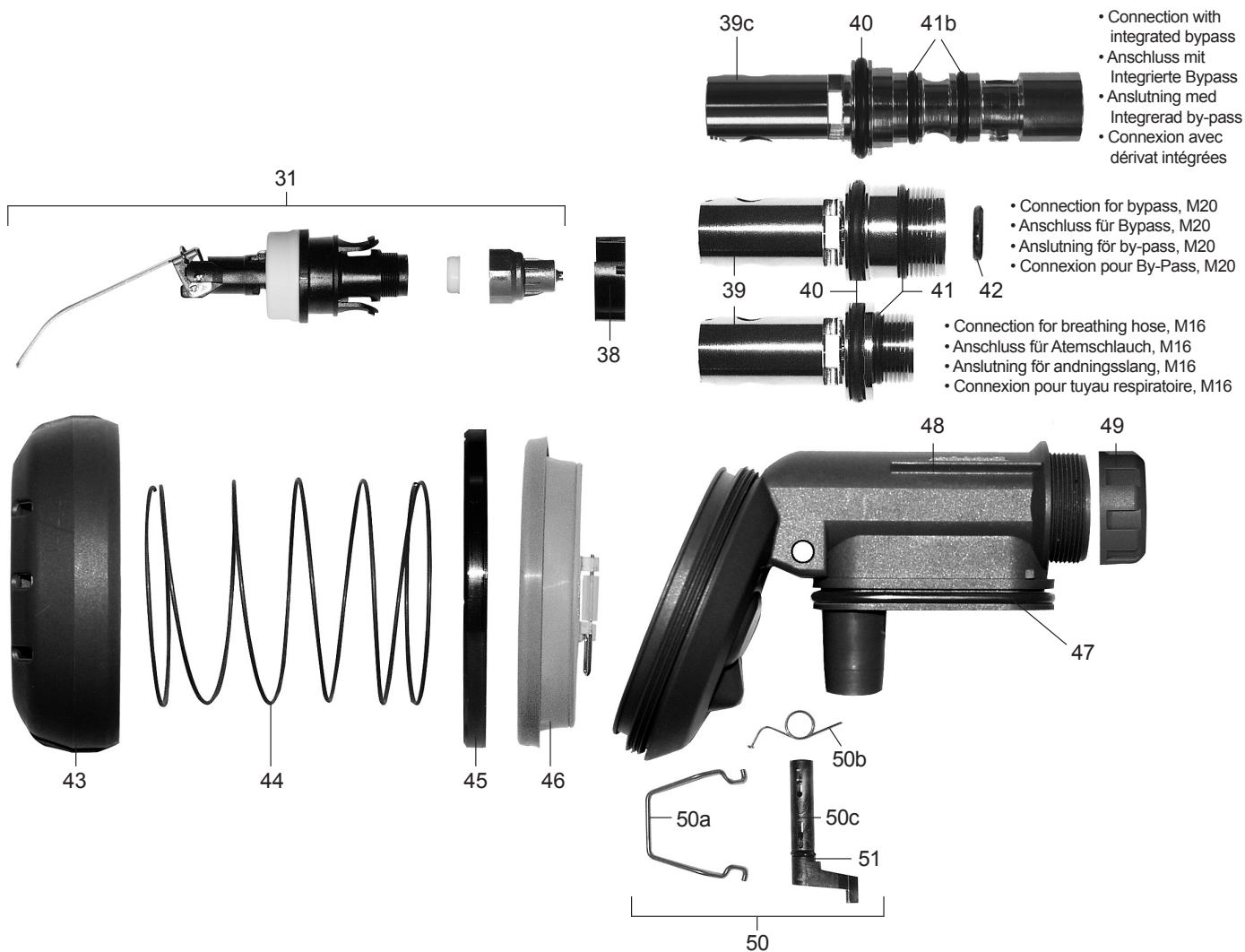
**ORDER NO.
BESTELLNR.
ORDERNR.**

#	N° DE COMMANDE	DESCRIPTION	BESCHREIBUNG	BESKRIVNING	DESCRIPTION	NOTE / NOTIZ / NOT / NOTE
11a	460 190 656	Exhalation valve Assy, black	Ausatemventil kpl., schwarz	Utandningsventilenhet, svart	Ensemble clapet d'expiration, noir	Incl. #12-13 / Einschl. #12-13 / Inkl. #12-13 / Incl. #12-13
11b	460 190 017	Exhalation valve Assy, grey	Ausatemventil kpl., grau	Utandningsventilenhet, grå	Ensemble clapet d'expiration, gris	Incl. #12-13 / Einschl. #12-13 / Inkl. #12-13 / Incl. #12-13
12	460 190 071	O-ring	O-Ring	O-ring	Joint torique	10 x 95 212-01
13	460 190 011	Exhalation valve disc	Ausatemventilscheibe	Utandningsventilskiva	Disque clapet d'expir	5 x 95 084
14a	460 190 655	External speech cone assy, black	Externer Sprechkonus, schwarz	Extern talkon, svart	Cône phonique externe, noir	Incl. #15-16 / Einschl. #15-16 / Inkl. #15-16 / Incl. #15-16
14b	460 190 018	External speech cone assy, grey	Externer Sprechkonus, grau	Extern talkon, grå	Cône phonique externe, gris	Incl. #15-16 / Einschl. #15-16 / Inkl. #15-16 / Incl. #15-16
15	460 190 148	Hand screw, complete	Handschraube, komplett	Handskruv, komplett	Vis à la main, complète	
16a	460 190 287	Pivot bushing	Drehbuchse	Kolvbussning	Douille piston	10 x 95 093-01
16b	460 190 288	Washer	Unterlegscheibe	Bricka	Rondelle	10 x 944 482 124
16c	460 190 289	Screw	Schraube	Skruv	Vis	10 x 944 104 228
17	460 190 805	Indicator arm, black, complete	Anzeigerhebel, schwarz, komplett	Indikeringsarm, svart, komplett	Bras indicateur, noir, complète	
18	460 190 374	Locking pin	Sicherungsstift	Låsstift	Goupille de blocage	5 x 95 202-01
19a	460 190 832	Mask body Assy, M/L, black	Maskenkörper, M/L, schwarz	Maskstomme, M/L, svart	Corps masque, M/L, noir	Type A / Typ A / Typ A / Type A
19b	460 190 833	Mask body Assy, M/L, black, silicone	Maskenkörper, M/L, schwarz, Silikon	Maskstomme, M/L, svart, silikon	Corps masque M/L, noir, silicone	Type A / Typ A / Typ A / Type A
19c	460 190 834	Mask body Assy, S, black	Maskenkörper, S, schwarz	Maskstomme, S, svart	Corps masque, S, noir	Type B / Typ B / Typ B / Type B
19d	460 190 659	Mask body Assy, M/L, black	Maskenkörper, M/L, schwarz	Maskstomme, M/L, svart	Corps masque, M/L, noir	Type B / Typ B / Typ B / Type B
19e	460 190 835	Mask body Assy, XL, black	Maskenkörper, XL, schwarz	Maskstomme, XL, svart	Corps masque, XL, noir	Type B / Typ B / Typ B / Type B
19f	460 190 836	Mask body Assy, silicone, M/L, black	Maskenkörper, Silikon, M/L, schwarz	Maskstomme, silikon, M/L, svart	Corps masque, silicone, M/L, noir	Type B / Typ B / Typ B / Type B
20	95 010-52	Head harness, black	Kopfbänderung, schwarz	Bandställ, svart	Serre-tête, noir	Type A / Typ A / Typ A / Type A
21	460 190 004	Top strap, black	Oberer Gurt, schwarz	Toppband, svart	Sangle supérieure, noir	Type A / Typ A / Typ A / Type A
22	31 306-51	Head harness, black	Kopfbänderung, schwarz	Bandställ, svart	Serre-tête, noir	Type B / Typ B / Typ B / Type B
23a	460 190 830	Buckle Assy, black (4 pcs.)	Schnalle kpl., schwarz (4 Stk.)	Spänne kpl., svart (4 st.)	Ensemble boucle, noir (4 pcs.)	Type A / Typ A / Typ A / Type A
23b	460 200 065	Buckle Assy, black (5 pcs.)	Schnalle kpl., schwarz (5 Stk.)	Spänne kpl., svart (5 st.)	Ensemble boucle, noir (5 pcs.)	Type B / Typ B / Typ B / Type B
24	31 331-51	Neck strap assy., Textile	Textiler Nackenband kpl.	Nackband kpl., textil	Ensemble sangle de cou, textile	
25	96 701-51	Visor, hardcoated, anti-fog	Sichtscheibe, hartbeschichtete, Antifog	Visir, hardcoated, imskyddat	Visière, revêt dur, anti-buée	
26a	460 190 894	Visor frame Assy, no tabs, black	Maskenrahmen kpl ohne Tabs, schwarz	Ramhalvor kpl, inga flikar, svart	Ens. cadre visière sans languet, noir	Type A, Incl. #27 / Typ A, Einschl. #27 / Typ A, Inkl. #27 / Type A, Incl. #27
26b	460 190 657	Visor frame Assy, black	Scheibenrahmen kpl., schwarz	Ramhalva, svart	Ens. cadre de visière, noir	Type B, Incl. #27 / Typ B, Einschl. #27 / Typ B, Inkl. #27 / Type B, Incl. #27
27	336 190 409	Screw with washer	Schraube mit Sicherungsscheibe	Skruv med låsbricka	Vis avec rondelle de blocage	10 x 99 726-11, 10 x 99 781-01
30	460 200 105	Speech diaphragm cover	Sprachmembran Deckel	Memb. phonique couvrir	Skydd till talmembran	
55	31 846-51	Neck strap attachment loop	Nackenbandbefestigungsschlaufe	Nackbandsfäste	Sangle boucle d'attache	10 x 31 846-51

**ORDER NO.
BESTELLNR.
ORDERNR.**

#	N° DE COMMANDE	DESCRIPTION	BESCHREIBUNG	BESKRIVNING	DESCRIPTION	NOTE / NOTIZ / NOT / NOTE
A	460 190 324	Service kit for 1 S-face mask	Wartungssatz für 1 S-Maske	Servicesats för 1 S-mask	Kit entret pour 1 masque S	1 x #12, 1 x #13, 2 x #2

S-breathing valve, ambient air • S-Lungenautomat, Umgebungsluft S-andningsventil, friskluftslucka • Vanne respirat S, air ambient



ORDER NO.
BESTELLNR.
ORDERNR.

#	N° DE COMMANDE	DESCRIPTION	BESCHREIBUNG	BESKRIVNING	DESCRIPTION	NOTE / NOTIZ / NOT / NOTE
• a	95 080-12	S-Breathing valve, M16 thread, black	S-Lungenautomat, M16 Gewinde, schwarz	S-andningsventil, M16-gånga, svart	Vanne respirat S, fitage M16, noir	
• b	95 080-11	S-Breathing valve, M20 thread, black	S-Lungenautomat, M20 Gewinde, schwarz	S-andningsventil, M20-gånga, svart	Vanne respirat S, fitage M20, noir	
• c	99 080-02	S-Breathing valve, black (Integrated bypass)	S-Lungenautomat, schwarz (Integrierte Bypass)	S-andningsventil, svart (Integrerad by-pass)	Vanne respirat S, noir (dérivat intégrées)	
31	460 190 222	Valve insert	Ventileinsatz	Ventilinsats	Support de vanne	
38	460 190 068	Locking ring	Schließring	Låsring	Bague de fermeture	5 x 95 053
39a	460 190 241	Connection nipple, M20	Anschlussnippel, M20	Anslutningsnippel, M20	Manchon connexion, M20	
39b	460 190 242	Connection nipple, M16	Anschlussnippel, M16	Anslutningsnippel, M16	Manchon connexion, M16	
39c	98 899-51	Connection nipple, integrated bypass	Anschlussnippel, Integrierte Bypass	Anslutningsnippel, Integrerad by-pass	Manchon connexion, dérivat intégrées	

ORDER NO. BESTELLNR. ORDERNR.						
#	N° DE COMMANDE	DESCRIPTION	BESCHREIBUNG	BESKRIVNING	DESCRIPTION	NOTE / NOTIZ / NOT / NOTE
40	336 190 227	O-ring	O-Ring	O-ring	Joint torique	10 x 331 900 064
41a	460 190 080	O-ring, M20	O-Ring, M20	O-ring, M20	Joint torique, M20	10 x 944 610 214
41b	336 190 228	O-ring, M16	O-Ring, M16	O-ring, M16	Joint torique, M16	10 x 336 900 007
42	460 190 057	O-ring	O-Ring	O-ring	Joint torique	10 x 95 485-01
43a	95 061-52	Cover, black	Abdeckung, schwarz	Täcklock, svart	Couvercle, noir	5 x 95 061-01
43b	460 190 868	Cover, Purge button, black	Abdeckung, Lungenautom. schwarz	Täcklock, andningsventil, svart	Couvercle, vanne respiration, noir	5 pcs. / 5 Stk. / 5 st. / 5 pcs.
43c	95 061-51	Cover, grey	Abdeckung, grau	Täcklock, grå	Couvercle, gris	5 x 95 061-01
44	460 190 022	Positive pressure spring	Überdruckfeder	Övertrycksfjäder	Pos. ressort pression	5 x 95 063
45	460 190 308	Diaphragm ring	Membranring	Membranring	Rondelle membrane	10 x 331 100 653
46a	460 190 021	Diaphragm Assy. CBRN	Membran kpl. CBRN	Membranenhet cbrn	Ensemble membrane CBRN	
46b	460 190 332	Diaphragm Assy.	Membran kpl.	Membranenhet	Ensemble membrane	
47	460 190 023	O-ring	O-Ring	O-ring	Joint torique	10 x 95 077-01
48a	460 190 663	Valve housing Assy, black	Ventilgehäuse, kpl. schwarz	Ventilhusenhet, svart	Ens. logement de vanne, noir	Incl. #43, 47, 49, 50 / Einsch. #43, 47, 49, 50 / Inkl. #43, 47, 49, 50
48b	460 190 024	Valve housing Assy, grey	Ventilgehäuse, kpl. grau	Ventilhusenhet, grå	Ens. logement de vanne, gris	Incl. #43, 47, 49, 50 / Einsch. #43, 47, 49, 50 / Inkl. #43, 47, 49, 50
49	460 190 516	Nut, black	Mutter, schwarz	Mutte, svart	Ecrou, noir	5 x 336 101 140
50	460 190 150	Lifting arm Assy	Hebelarmeinheit	Lyftarmenhet	Ensemble bras de relevage	Incl. #51 / Einsch. #51 / Inkl. #51 / Incl. #51
51	336 190 225	O-ring	O-Ring	O-ring	Joint torique	10 x 336 900 001

ORDER NO. BESTELLNR. ORDERNR.						
#	N° DE COMMANDE	DESCRIPTION	BESCHREIBUNG	BESKRIVNING	DESCRIPTION	NOTE / NOTIZ / NOT / NOTE
A	460 190 377	Service kit for 1 S-breating valve ambient air version, M16 thread, CBRN	Wartungssatz für 1 S-Lungenautomat, Umgebungsluft, M16 Gewinde, CBRN	Servicesats för 1 S-andningsventil, version m. friskluftslucka, M16-gånga, CBRN	Kit entret pour 1 vanne respirat S, air ambient, filtage M16, CBRN	1 x #31, 1 x #40, 1 x #41, 1 x #46a, 1 x #47, 1 x #50
B	460 190 347	Service kit for 1 S-breating valve ambient air version, M20 thread, CBRN	Wartungssatz für 1 S-Lungenautomat, Umgebungsluft, M20 Gewinde, CBRN	Servicesats för 1 S-andningsventil, version m. friskluftslucka, M20-gånga, CBRN	Kit entret pour 1 vanne respirat S, air ambient, filtage M20, CBRN	1 x #31, 1 x #40-42, 1 x #46a, 1 x #47, 1 x #50
C	460 200 165	Service kit for 1 S-breating valve ambient air version, M16 thread	Wartungssatz für 1 S-Lungenautomat, Umgebungsluft, M16 Gewinde	Servicesats för 1 S-andningsventil, version m. friskluftslucka, M16-gånga	Kit entret pour 1 vanne respirat S, air ambient, filtage M16	1 x #31, 1 x #40, 1 x #41, 1 x #46b, 1 x #47, 1 x #50

S-face mask, First Breath • S-Maske, First Breath S-mask, Automatiskt Tillslag • masque S, première inspiration

TYPE A

Head harness on visor frame,
version for helmet adapter

TYP A

Kopfbebänderung auf Visorrahmen,
version für Helmadapter

TYP A

Bandställ anslutet till ramhalva,
version för hjälmadapter

TYPE A

Serre-tête sur cadre de la visière,
version pour adaptateur de casque

TYPE B

Head harness on mask body,
"Tabs version"

TYP B

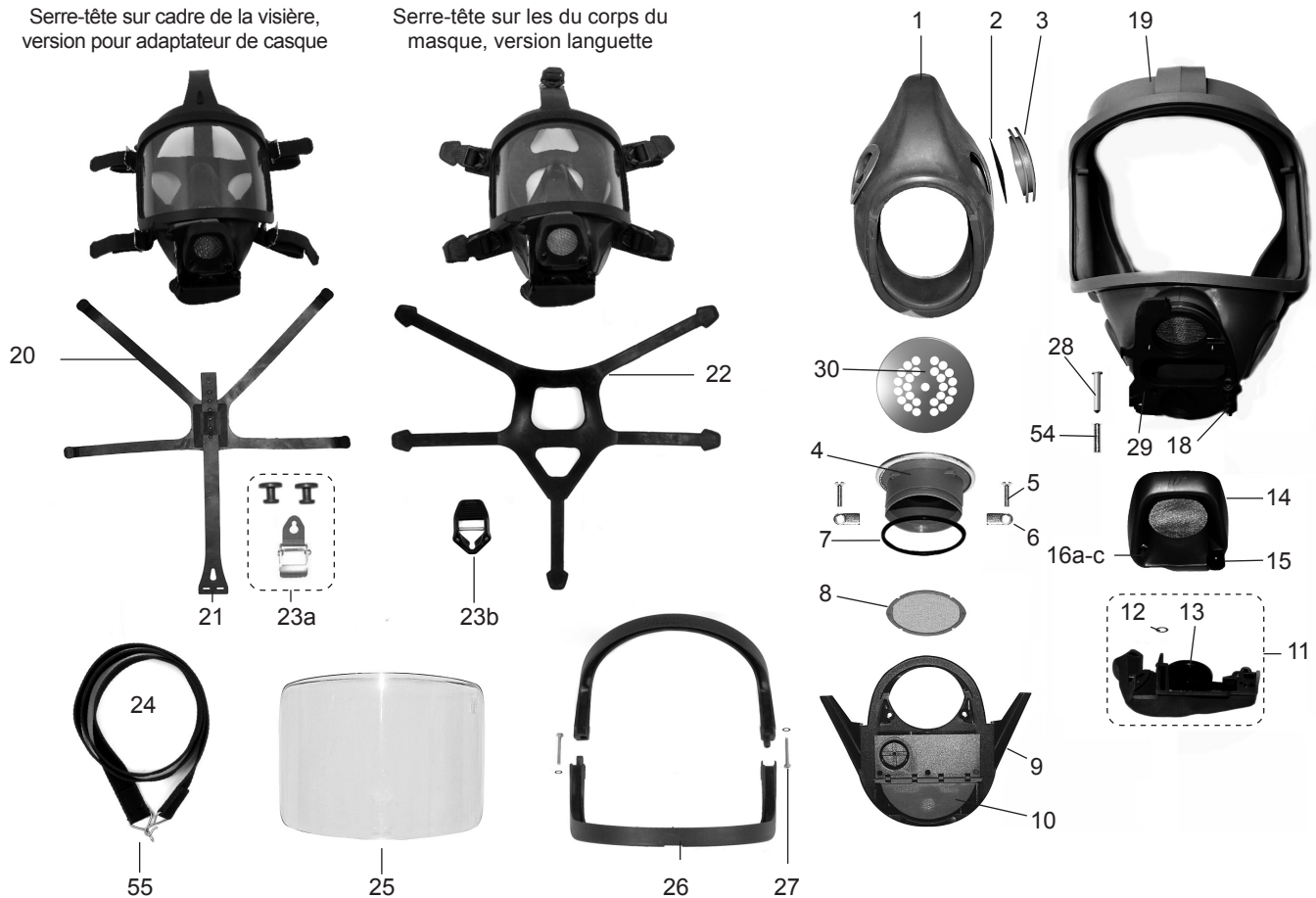
Kopfbebänderung auf Maskenkörper,
"Version Tabs"

TYP B

Bandställ anslutet till masken,
version med filkar

TYPE B

Serre-tête sur les du corps du
masque, version languette



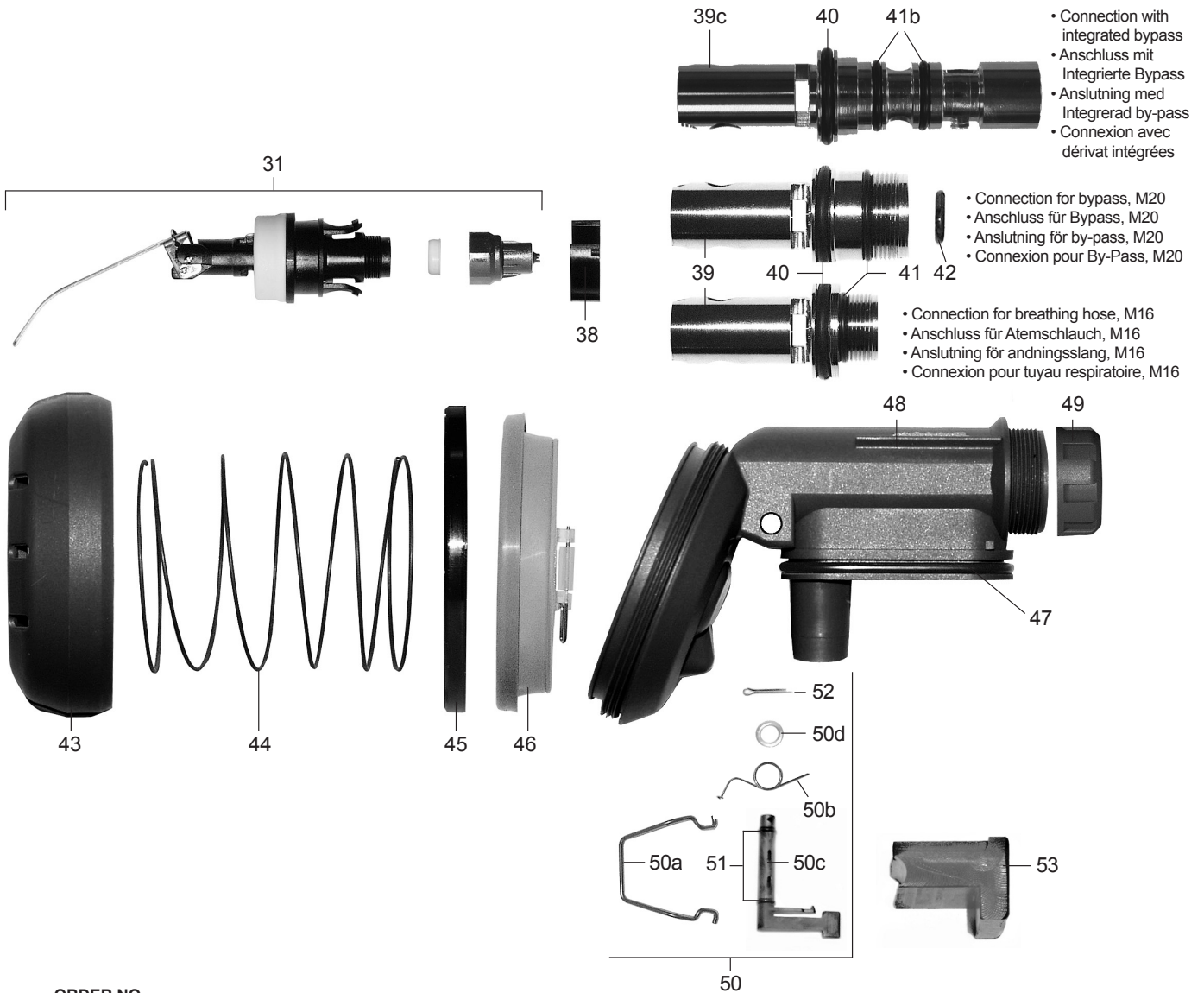
ORDER NO. BESTELLNR. ORDERNR.

#	N° DE COMMANDE	DESCRIPTION	BESCHREIBUNG	BESKRIVNING	DESCRIPTION	NOTE / NOTIZ / NOT / NOTE
1a	95 002-52	Inner mask, S/M, black	Innenmaske S/M, schwarz	Innermask, S/M, svart	Masque interne, S/M, noir	
1b	96 756-52	Inner mask, L/XL, black	Innenmaske, L/XL, schwarz	Innermask, L/XL svart	Masq interne, L/XL, noir	
1c	96 756-53	Inner mask, L/XL silicone, black	Innenmaske, L/XL, Silikon, schwarz	Innemask L/XL silikon, svart	Masq interne, L/XL, silicone, noir	
2	460 190 014	Non-return valve disc	Rückschlagventilscheibe	Backventilskiva	Disq clapet non-ret	10 x 336 800 092
3	95 026-52	Seat valve, black	Sitzventil, schwarz	Sätesventil, svart	Siège vanne, noir	
4	336 190 773	Speech diaphragm with O-ring	Sprachmembran mit O-Ring	Talmembran med O-ring	Memb. phonique av joint toriq	Incl. #7 / Einschl. #7 / Inkl. #7 / Incl. #7
5	460 190 239	Screw	Schraube	Skruv	Vis	10 x 944 288 226
6	460 190 223	Locking plate	Sicherungsplatte	Låsplatta	Plaque de blocage	10 x 336 100 822
7	336 190 790	O-ring	O-Ring	O-ring	Joint torique	10 x 336 900 268
8	460 190 149	Protective net	Schutznetz	Skyddsnet	Filet de protection	
9	460 190 019	Inner mask plate assy	Innenmaskenplatte kpl.	Innermaskplatta	Ensemble plaque masque interne	Incl. #5, 6, 10 / Einschl. #5, 6, 10 / Inkl. #5, 6, 10 / Incl. #5, 6, 10
10	460 190 072	Non return flap	Rückschlagklappe	Backskyddsklaff	Trappe non-retour	5 x 95 214-01

ORDER NO. BESTELLNR. ORDERNR.						
#	N° DE COMMANDE	DESCRIPTION	BESCHREIBUNG	BESKRIVNING	DESCRIPTION	NOTE / NOTIZ / NOT / NOTE
11a	460 200 072	Exhalation valve Assy, black	Ausatemventil kpl., schwarz	Utandningsventilenhet, svart	Ensemble clapet d'expiration, noir	Incl. #12-13 / Einschl. #12-13 / Inkl. #12-13 / Incl. #12-13
11b	460 190 613	Exhalation valve Assy, grey	Ausatemventil kpl., grau	Utandningsventilenhet, grå	Ensemble clapet d'expiration, gris	Incl. #12-13 / Einschl. #12-13 / Inkl. #12-13 / Incl. #12-13
12	460 190 071	O-ring	O-Ring	O-ring	Joint torique	10 x 95 212-01
13	460 190 011	Exhalation valve disc	Ausatemventilscheibe	Utandningsventilskiva	Disque clapet d'expir	5 x 95 084
14a	460 200 017	External speech cone Assy, black	Externer Sprechkonus	Extern högtalartratt	Cône phonique externe	Incl. #15-16 / Einschl. #15 & 6 / Inkl. #15-16 / Incl. #15-16
14b	460 190 614	External speech cone Assy, grey	Externer Sprechkonus kpl.	Extern högtalartratt	Ens. cône phonique externe	Incl. #15-16 / Einschl. #15 & 6 / Inkl. #15-16 / Incl. #15-16
15	460 190 148	Hand screw, complete	Handschraube, komplett	Handskruv, komplett	Vis à la main, complète	
16a	460 190 287	Pivot bushing	Drehbuchse	Kolvbussning	Douille piston	10 x 95 093-01
16b	460 190 288	Washer	Unterlegscheibe	Bricka	Rondelle	10 x 944 482 124
16c	460 190 289	Screw	Schraube	Skruv	Vis	10 x 944 104 228
17		Not applicable on S-Mask First Breath	Nicht anwendbar für S-Maske, First Breath	Gäller ej för S-mask med automatiskt tillslag	Non applicable pour masque S, première inspiration	
18	460 190 374	Locking pin	Sicherungsstift	Låsstift	Goupille de blocage	5 x 95 202-01
19g	460 190 838	Mask body Assy, M/L, black	Maskenkörper, M/L, schwarz	Maskstomme, M/L, svart	Corps masque, M/L, noir	Type A / Typ A / Typ A / Type A
19h	460 200 075	Mask body Assy, S, black	Maskenkörper, S, schwarz	Maskstomme, S, svart	Corps masque, S, noir	Type B / Typ B / Typ B / Type B
19i	460 190 839	Mask body Assy, M/L, black	Maskenkörper, M/L, schwarz	Maskstomme, M/L, svart	Corps masque, M/L, noir	Type B / Typ B / Typ B / Type B
19j	460 190 840	Mask body Assy, XL, black	Maskenkörper, XL, schwarz	Maskstomme, XL, svart	Corps masque, XL, noir	Type B / Typ B / Typ B / Type B
19k	460 190 841	Mask body Assy, silicone, M/L, black	Maskenkörper, Silikon, M/L, schwarz	Maskstomme, silikon, M/L, svart	Corps masque, silicone, M/L, noir	Type B / Typ B / Typ B / Type B
20	95 010-52	Head harness, black (only #19a)	Kopfbänderung, schwarz (nur #19a)	Bandställ, svart (endast #19a)	Serre-tête, noir (seule #19a)	Type A / Typ A / Typ A / Type A
21	460 190 004	Top strap, black	Oberer Gurt	Toppband	Sangle supérieure	Type A / Typ A / Typ A / Type A
22	31 306-51	Head harness, black	Kopfbänderung	Bandställ	Serre-tête	Type B / Typ B / Typ B / Type B
23a	460 190 830	Buckle Assy, black (4 pcs.)	Schnalle kpl., schwarz (4 Stk.)	Spänne kpl., svart (4 st.)	Ensemble boucle, noir (4 pcs.)	Type A / Typ A / Typ A / Type A
23b	460 200 065	Buckle Assy, black (5 pcs.)	Schnalle kpl., schwarz (5 Stk.)	Spänne kpl., svart (5 st.)	Ensemble boucle, noir (5 pcs.)	Type B / Typ B / Typ B / Type B
24	31 331-51	Neck strap Assy	Nackenband kpl.	Nackband, kpl	Ensemble sangle de cou	Textile
25	96 701-51	Visor, hardcoated, anti-fog	Sichtschr./hartbesch./Antifog	Visir, hardcoated, imskyddat	Visière, revêt dur, anti-buée	
26a	460 190 894	Visor frame Assy, no tabs, black	Maskenrahmen kpl ohne Tabs, schwarz	Ramhalvor kpl, inga flikar, svart	Ens. cadre visière sans languet, noir	Type A, Incl. #27 / Typ A, Einschl. #27 / Typ A, Inkl. #27 / Type A, Incl. #27
26b	460 190 657	Visor frame Assy, black	Scheibenrahmen kpl., schwarz	Ramhalva, svart	Ens. cadre de visière, noir	Type B, Incl. #27 / Typ B, Einschl. #27 / Typ B, Inkl. #27 / Type B, Incl. #27
27	336 190 409	Screw with washer	Schraube mit Sicherungsscheibe	Skruv med låsbricka	Vis avec rondelle de blocage	10 x 99 726-11, 10 x 99 781-01
28	---	Locking pin	Sicherungsstift	Låsstift	Goupille de blocage	replaced by/ Ersetzt durch/ ersatt med/ Remplacé par #54
29	---	Locking plate	Sicherungsplatte	Låsplatta	Plaque de blocage	replaced by/ Ersetzt durch/ ersatt med/ Remplacé par #54
30	460 200 105	Speech diaphragm cover	Sprachmembran Deckel	Memb. phonique couvrir	Skydd till talmembran	
54	99 252-51	Screw	Schraube	Skruv	Vis	10 x 99 252-01
55	31 846-51	Neck strap attachment loop	Nackenbandbefestigungsschlaufe	Nackbandsfäste	Sangle boucle d'attache	10 x 31 846-51

ORDER NO. BESTELLNR. ORDERNR.						
#	N° DE COMMANDE	DESCRIPTION	BESCHREIBUNG	BESKRIVNING	DESCRIPTION	NOTE / NOTIZ / NOT / NOTE
A	460 190 324	Service kit for 1 S-face mask	Wartungssatz für 1 S-Maske	Servicesats för 1 S-mask	Kit entret pour 1 masque S	1 x #12, 1 x #13, 2 x #2

S-breathing valve, First Breath • S-Lungenautomat, First Breath S-andningsventil, Automatiskt tillslag Vanne respirat S, première inspiration



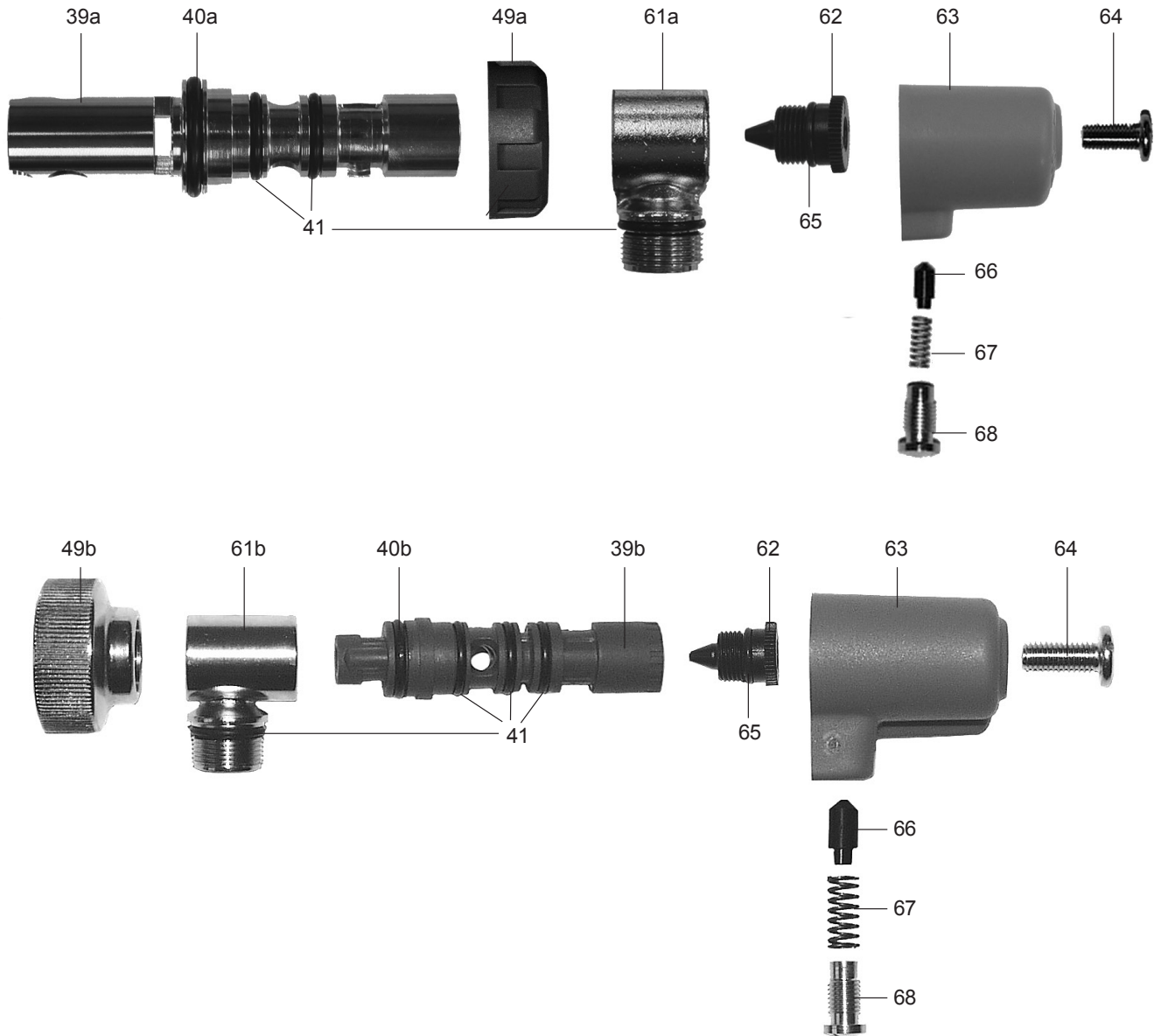
ORDER NO.
BESTELLNR.
ORDERNR.

#	N° DE COMMANDE	DESCRIPTION	BESCHREIBUNG	BESKRIVNING	DESCRIPTION	NOTE / NOTIZ / NOT / NOTE
• a	95 080-14	S-Breathing valve, M16, black	S-Lungenautomat, M16, schwarz	S-andningsventil, M16, svart	Vanne respirat S, M16, noir	
• b	95 080-13	S-Breathing valve, M20, black	S-Lungenautomat, M20, schwarz	S-andningsventil, M20, svart	Vanne respirat S, M20, noir	
• c	99 080-03	S-Breathing valve, black (Integrated bypass)	S-Lungenautomat, schwarz (Integr. Bypass)	S-andningsventil, svart (Integrerad by-pass)	Vanne respirat S, noir (Dérivat intégrées)	
31	460 190 222	Valve insert	Ventileinsatz	Ventilinsats	Support de vanne	
38	460 190 068	Locking ring	Schließring,	Låsring	Bague de fermeture	5 x 95 053
39a	460 190 241	Connection nipple, M20	Anschlussnippel, M20	Anslutningsnippel, M20	Manchon connexion, M20	
39b	460 190 242	Connection nipple, M16	Anschlussnippel, M16	Anslutningsnippel, M16	Manchon connexion, M16	
39c	98 899-51	Connection nipple, integrated bypass	Anschlussnippel, Integrierte Bypass	Anslutningsnippel, Integrerad by-pass	Manchon connexion, dérivat intégrées	

ORDER NO. BESTELLNR. ORDERNR.						
#	N° DE COMMANDE	DESCRIPTION	BESCHREIBUNG	BESKRIVNING	DESCRIPTION	NOTE / NOTIZ / NOT / NOTE
40	336 190 227	O-ring	O-Ring	O-ring	Joint torique	10 x 331 900 064
41a	460 190 080	O-ring, M20	O-Ring, M20	O-ring, M20	Joint torique, M20	10 x 944 610 214
41b	336 190 228	O-ring, M16	O-Ring, M16	O-ring, M16	Joint torique, M16	10 x 336 900 007
42	460 190 057	O-ring	O-Ring	O-ring	Joint torique	10 x 95 485-01
43a	95 061-52	Cover, black	Abdeckung, schwarz	Täcklock, svart	Couvercle, noir	5 x 95 061-01
43b	460 190 868	Cover, Purge button, black	Abdeckung, Lungenautomat, schwarz	Täcklock, andningsventil, svart	Couvercle, vanne respiration, noir	5 pcs. / 5 Stk. / 5 st. / 5 pcs.
43c	95 061-51	Cover, grey	Abdeckung, grau	Täcklock, grå	Couvercle, gris	5 x 95 061-01
44	460 190 022	Positive pressure spring	Überdruckfeder	Övertrycksfjäder	Pos. ressort pression	5 x 95 063
45	460 190 308	Diaphragm ring	Membranring	Membranring	Rondelle membrane	10 x 331 100 653
46	460 190 021	Diaphragm Assy. CBRN	Membran kpl. CBRN	Membranenhet CBRN	Ensemble membrane CBRN	
47	460 190 023	O-ring	O-Ring	O-ring	Joint torique	10 x 95 077-01
48c	460 200 076	Valve housing Assy, black	Ventilgehäuse, kpl. schwarz	Ventilhusenhet, svart	Ens. logement de vanne, noir	Incl. #43, 47, 49, 50 / Einsch. #43, 47, 49, 50 / Inkl. #43, 47, 49, 50 / Incl. #43, 47, 49, 50
48d	460 190 609	Valve housing Assy, grey	Ventilgehäuse, kpl. grau	Ventilhusenhet, grå	Ens. logement de vanne, gris	Incl. #43, 47, 49, 50 / Einsch. #43, 47, 49, 50 / Inkl. #43, 47, 49, 50 / Incl. #43, 47, 49, 50
49	460 190 516	Nut, black	Mutter, schwarz	Mutter, svart	Ecrou, noir	5 x 336 101 140
50	460 190 610	Lifting arm Assy	Hebelarmeinheit	Lyftarmenhet	Ens. bras relevage	Incl. #51 & 52 / Einsch. #51 & 52 / Inkl. #51 & 52 / Incl. #51 & 52
51	336 190 225	O-ring	O-Ring	O-ring	Joint torique	10 x 336 900 001
52	336 190 380	Split pin	Splint	Saxsprint	Goupille fendue	10 x 336 900 014
53	97 379-01	Assembly tool for lifting arm	Montagewerkzeug für Hubarm	Monteringsverktyg för lyftarm	Outil montage pour bras relevage	

ORDER NO. BESTELLNR. ORDERNR.						
#	N° DE COMMANDE	DESCRIPTION	BESCHREIBUNG	BESKRIVNING	DESCRIPTION	NOTE / NOTIZ / NOT / NOTE
A	460 190 611	Service kit for 1 S-breathing valve First Breath Version, M16 thread	Wartungssatz für 1 S-Lungenautomat, First Breath, M16 Gewinde	Servicesats för S-andningsventil med automatiskt tillslag, M16-gänga	Kit entret pour 1 vanne respirat S, première inspiration, M16	1 x #31, 1 x #40, 1 x #41, 1 x #46, 1 x #47, 1 x #50
B	460 190 612	Service kit for 1 S-breathing valve First Breath Version, M20 thread	Wartungssatz für 1 S-Lungenautomat, First Breath, M20 Gewinde	Servicesats för S-andningsventil med automatiskt tillslag, M20-gänga	Kit entret pour 1 vanne respirat S, première inspiration, M20	1 x #31, 1 x #40-42, 1 x #46, 1 x #47, 1 x #50

S-bypass • S-Bypass S-By-pass • By-Pass S



ORDER NO.
BESTELLNR.
ORDERNR.

#	N° DE COMMANDE	DESCRIPTION	BESCHREIBUNG	BESKRIVNING	DESCRIPTION	NOTE / NOTIZ / NOT / NOTE
• a	99 080-02	S-Breathing valve, Ambient air hatch (Integrated bypass)	S-Lungenautomat, Umgebungsluft (Integrierte Bypass)	S-andningsventil, Friskluftslucka (Integrerad by-pass)	Vanne respirat S, Air ambient (dérivat intégrées)	
• b	99 080-03	S-Breathing valve, First breath (Integrated bypass)	S-Lungenautomat, First Breath (Integrierte Bypass)	S-andningsventil, Automatiskt tillslag (Integrerad by-pass)	Vanne respirat S, Première inspiration (dérivat intégrées)	
• c	95 684-01	S-Bypass	S-Bypass	S-By-pass	By-Pass S	
39a	98 899-51	Connection nipple by-pass	Anschlussnippel, Bypass	Anslutningsnippel, by-pass	Manchon connexion, By-Pass	
39b	460 190 253	Valve shaft	Ventilspindel	Ventilskaf	Arbre de vanne	
40a	336 190 227	O-ring	O-Ring	O-ring	Joint torique	10 x 331 900 064
40b	460 190 252	O-ring	O-Ring	O-ring	Joint torique	10 x 95 423-01
41	336 190 228	O-ring	O-Ring	O-ring	Joint torique	10 x 336 900 007
49a	460 190 516	Nut, black	Mutter, schwarz	Mutter, svart	Ecrou, noir	5 x 336 101 140
49b	460 190 254	Connection nut	Anschlussmutter	Anslutningsmutter	Ecrou de connexion	
61a	99 077-51	Connection house	Anschlussgehäuse	Anslutningshus	Boîtier de connexion	
61b	460 190 255	Connection house	Anschlussgehäuse	Anslutningshus	Boîtier de connexion	
62	460 190 256	Valve spindle	Ventilspindel	Ventilspindel	Tige de vanne	

ORDER NO.
BESTELLNR.
ORDERNR.

#	N° DE COMMANDE	DESCRIPTION	BESCHREIBUNG	BESKRIVNING	DESCRIPTION	NOTE / NOTIZ / NOT / NOTE
63	460 190 260	Bypass handle	Bypassgriff	By-passhandtag	Poignée de dérivation	
64	460 190 261	Screw	Schraube	Skruv	Vis	
65	460 190 262	O-ring	O-Ring	O-ring	Joint torique	10 x 95 421-01
66	460 190 257	Plastic tip	Kunststoffspitze	Plastspets	Embout plastique	
67	460 190 258	Spring	Feder	Fjäder	Ressort	
68	460 190 259	Screw	Schraube	Skruv	Vis	

ORDER NO.
BESTELLNR.
ORDERNR.

#	N° DE COMMANDE	DESCRIPTION	BESCHREIBUNG	BESKRIVNING	DESCRIPTION	NOTE / NOTIZ / NOT / NOTE
A1	336 190 228	Service parts for integrated bypass: #41 O-ring	Ersatzteile für Integrierte Bypass: #41 O-Ring	Service delar för integrerad by-pass: #41 O-ring	Pièces de rechange pour dérivat intégrées: #41 Joint torique	
A2	460 190 262	Service parts for integrated bypass: #65 O-ring	Ersatzteile für Integrierte Bypass: #65 O-Ring	Service delar för integrerad by-pass: #65 O-ring	Pièces de rechange pour dérivat intégrées: #65 Joint torique	
B	460 190 328	Service kit for 1 S-bypass	Wartungssatz für S-Bypass	Servicesats för 1 S-By-pass	Kit entret pour By-Pass S	1 x #40b, 1 x #65, 4 x #41

