



ENGLISH
DEUTSCH
FRANÇAIS
SVENSKA

Spirocom L

User manual • Gebrauchsanweisung • Manuel de l'utilisateur •
Användarmanual

33902D91
2021-03

Copyright © 2021 Interspiro

This publication contains or refers to proprietary information which is protected by copyright. All rights are reserved. Interspiro®, Oxydive® and Divator® are registered trademarks belonging to Interspiro. This publication may not be copied, photocopied, reproduced, translated, or converted to any electronic or machinereadable form in whole or in part, without prior written approval from Interspiro.

Table of Contents

Spirocom L	7
Safety notice	7
Safety terminology and symbols	7
Before use	9
Overview	9
Main components	9
Install attachment bracket on mask	10
Install Spirocom on mask	12
Install microphone on Inspire / Respire mask	13
Install microphone on S-mask	14
Install microphone on Spiromatic mask	15
Install microphone on N/PE/ESA mask with new cover	18
Install microphone on N/PE/ESA mask with old cover	19
During use	22
Power on the Spirocom	22
Battery power level	22
Long range radio transmission (PTT)	22
Adjusting the volume	22
Power off the Spirocom	23
After use	24
Battery replacement	24
Handling the cable	25
Cleaning and drying	26
SpiroCom L	27
Sicherheitshinweise	27
Sicherheitsbegriffe und -symbole	27
Vor dem Einsatz	29
Übersicht	29
Hauptbestandteile	29
Befestigung des Befestigungsbügels an der Maske	30
Befestigung des Spirocoms an der Maske	32
Befestigung des Mikrofons an der Inspire / Respire-Maske	33
Befestigung des Mikrofons an der S-Maske	34
Befestigung des Mikrofons an der Spiromatic-Maske	35
Befestigung des Mikrofons an einer N-/PE-/ESA-Maske mit neuer Abdeckung	38
Befestigung des Mikrofons an einer N-/PE-/ESA-Maske mit alter Abdeckung	39
Während des Tauchgangs	42

Einschalten der SpiroCom	42
Batterie-Füllstand	42
Funkübertragung mit größerer Reichweite (PTT)	42
Einstellen der Lautstärke	42
Ausschalten der Spirocom	43
Nach Gebrauch	44
Austausch der Batterien	44
Handhabung des Kabels	45
Reinigung und Trocknung	47
SpiroCom L	49
Notice de sécurité	49
Symboles et termes de sécurité	49
Avant utilisation	51
Présentation	51
Principaux composants	51
Fixez le support de fixation sur le masque.	52
Installez le Spirocom sur le masque.	54
Installez le microphone sur le masque Inspire / Respire	55
Installez le microphone sur le masque S	56
Installez le microphone sur le masque Spiromatic	57
Installez le microphone sur le masque N / PE / ESA avec nouvelle protection	60
Installez le microphone sur le masque N/PE/ESA avec ancienne protection	62
Pendant l'utilisation	64
Mise sous tension du SpiroCom	64
Niveau de charge des piles	64
Transmission radio longue portée (PTT)	64
Réglage du volume	64
Mise hors tension du Spirocom	65
Après utilisation	66
Remplacement des piles	66
Maniement du câble	67
Nettoyage et séchage	69
SpiroCom L	71
Säkerhetsanvisningar	71
Säkerhetstermer och symboler	71
Före användning	73
Översikt	73
Delar på Spirocom	73
Montera fästet på masken	74

Montera Spirocom på masken	75
Montera mikrofonen på Inspire / Respire	76
Montera mikrofonen i S-masken	77
Montera mikrofonen i Spiromaticmasken	78
Montera mikrofonen i N/PE/ESA mask med nya täcklocket	81
Montera mikrofonen i N/PE/ESA mask med gamla täcklocket	83
Användning	85
Starta enheten	85
Indikering av batterinivå	85
Aktivera långdistansradion (PTT)	85
Justera volymen	85
Stänga av enheten	85
Efter användning	87
Byta batterier	87
Hantering av kabeln	88
Rengöring och torkning	89



Safety notice

The product must only be used with other approved Interspiro products. The apparatus must be maintained, serviced and tested as described in this user manual, Interspiro service manuals and Interspiro test instructions.

Interspiro is not responsible for:

- combinations of products, unless put to market by Interspiro
- changes or adaptations made to the product by a third party

Changes to this document - necessitated by typographical errors, inaccuracies of current information or improvements and changes of equipment - may be made at any time without prior notice.

Exposure to extreme conditions, may require different procedures rather than those described in this manual. The guarantees and warranties specified in the conditions of sale are not extended by this Safety notice.

Safety terminology and symbols

In this document, the terms DANGER, WARNING and NOTICE are used to indicate potential hazards. Read the accompanying information carefully and follow the safety instructions.



DANGER

The DANGER type of hazard statement signifies that there is a risk of serious injury or death.



WARNING

The WARNING type of hazard statement signifies that there may be a risk of serious injury or death.



NOTICE

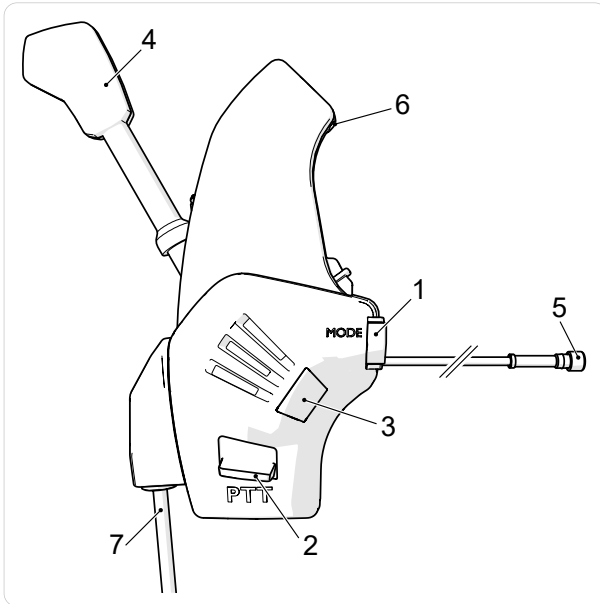
The NOTICE type of hazard statement signifies that there may be a risk of damage to equipment or property.

Before use

Overview

The Spirocom L mask unit is made for wired communication with the long-range radio through an easy push-to-talk functionality.

Main components



1. MODE button
2. PTT button
3. Display
4. Ear speaker
5. Microphone
6. LED indicator
7. Radio cable

Technical data Spirocom L

Ingress protection

Rating	Note
IP67	For sealed unit, excluding radio cable and microphone.

Frequency

Region	Frequency
Europe	868 MHz
USA	915 MHz
Canada	915 MHz

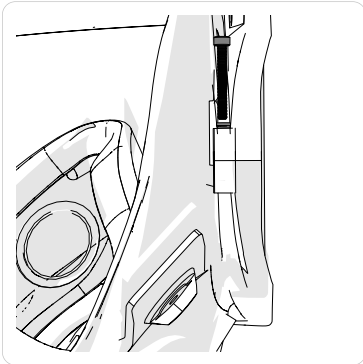
Approvals

Approval	Note
CE	Approved

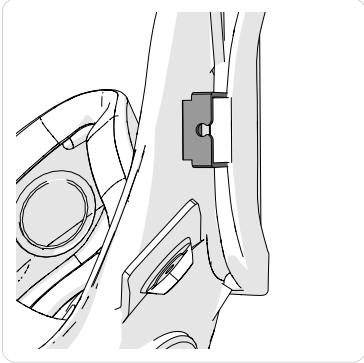
The mask mounted unit is intrinsically safe, GA Ex ia IIC T4, -30°C - + 60°C.

Install attachment bracket on mask

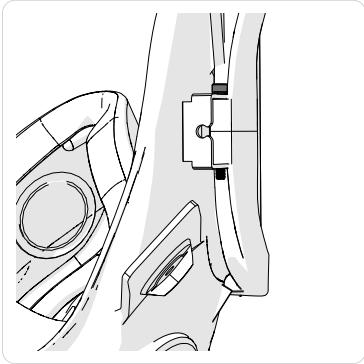
1. Remove the visor frame screw (and lock washer) on the right side of the mask.



2. Put the attachment bracket on the mask.

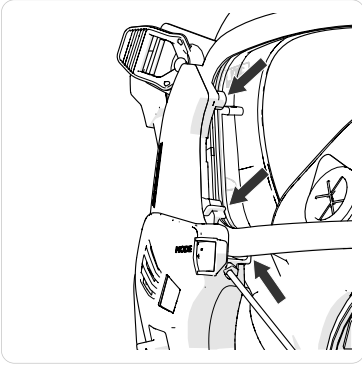


3. Install the long screw (supplied with the Spirocom) and the lock washer. Tighten the screw.

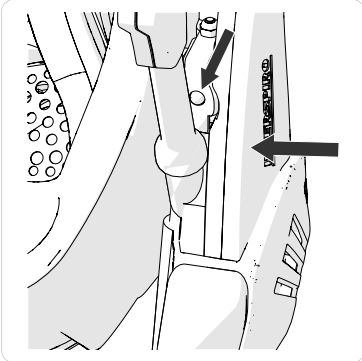


Install Spirocom on mask

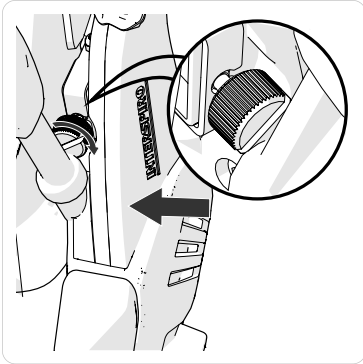
1. Put the Spirocom in position on the mask by placing the hooks over the visor frame.



2. Quick connection version: Press the Spirocom against the mask until the locking peg locks into the hole in the attachment bracket.



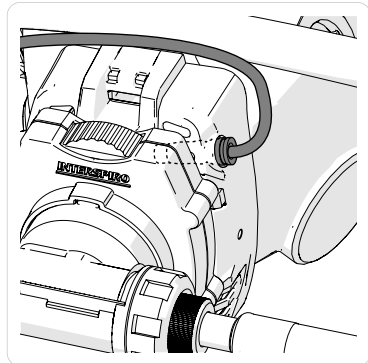
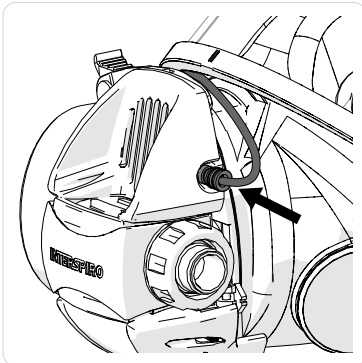
3. **Hand screw version:** Press the Spirocom against the mask until it is possible to tighten the hand screw moderately in the hole in the attachment bracket.



4. Make sure that the Spirocom is safely attached to the mask.

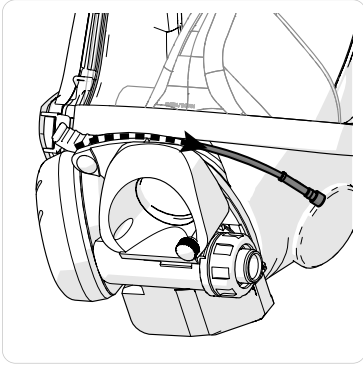
Install microphone on Inspire / Respire mask

1. Put the microphone cable between the lower visor frame and front piece of the mask.
2. Push the microphone into the hole in the frontpiece of the mask.

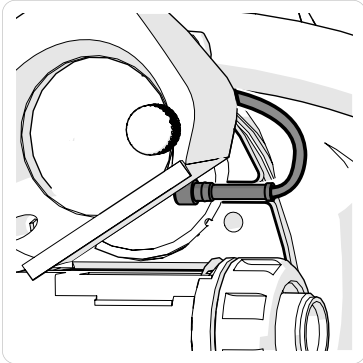


Install microphone on S-mask

1. Put the microphone cable between the lower visor frame and front piece of the mask.

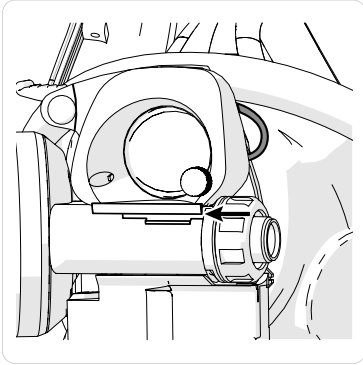


2. Loosen the hand screw on the speech diaphragm and turn the speech diaphragm up.
3. Put the narrow part of the microphone in the slot in the mask.



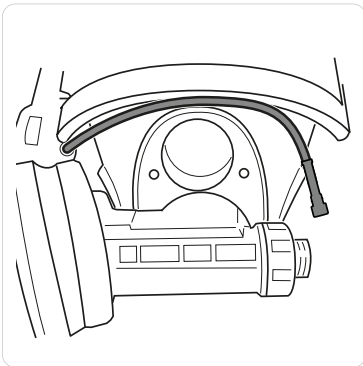
4. Turn the speech diaphragm down and tighten the hand screw.

5. If the speech diaphragm is in the correct position, the lip of the speech diaphragm covers the serial number on the breathing valve.

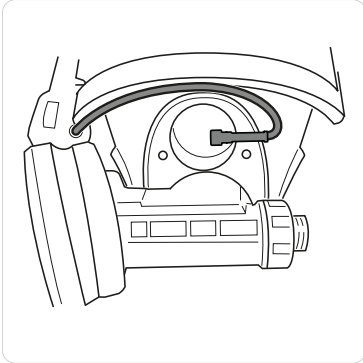


Install microphone on Spiromatic mask

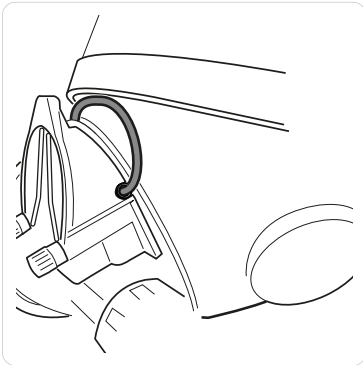
1. Loosen the hand screws and remove the external speech cone/blank cover.
2. Put the microphone cable between the lower visor frame and front piece of the mask.



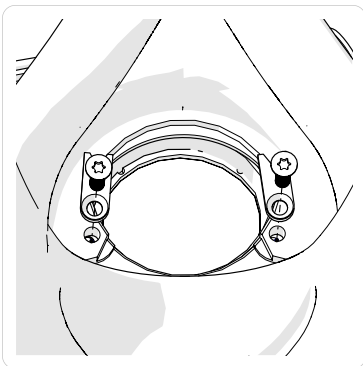
- Put the microphone so that it is in the center of the front piece of the mask.



- Install the external speech cone and tighten the hand screws. Make sure the microphone cable is correctly installed in the slot in the speech cone.



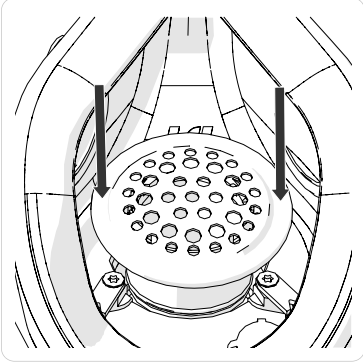
- Attach the locking lugs in the mask with the two screws.



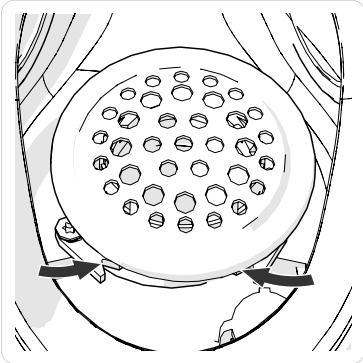
- Make sure that the screws on the locking plates are correctly tightened so the locking plates turn evenly.

7. Make sure that the locking lugs on the speech diaphragm is turned towards the locking plates. Hold the speech diaphragm by the edges and carefully press the speech diaphragm in place.

NOTE: Do not press in the middle of the speech diaphragm, this can deform the speech diaphragm.

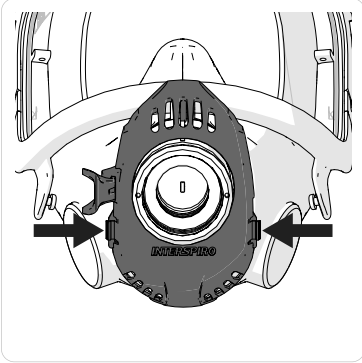


8. Turn the locking plates with a screwdriver or similar tool to lock the speech diaphragm.

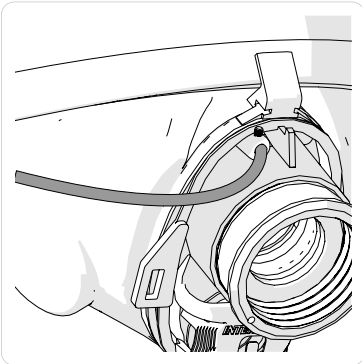


Install microphone on N/PE/ESA mask with new cover

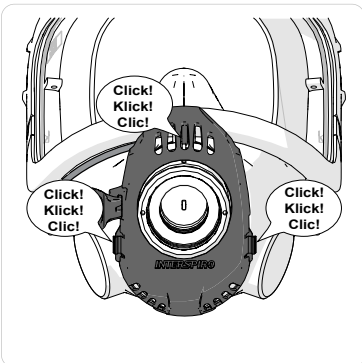
1. Remove the mask cover by pushing the locking tabs.



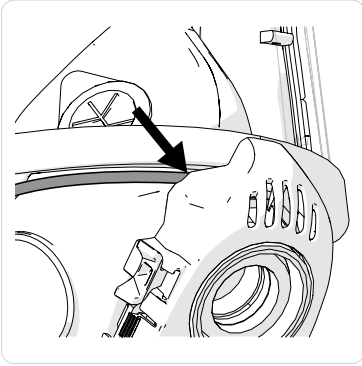
2. Put the microphone into the front piece of the mask with the stop screw touching the edge.



3. Put on the mask cover.

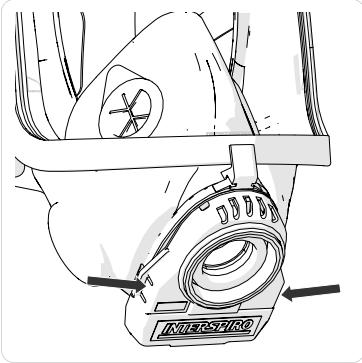


4. Make sure the microphone cable is correctly installed between the cover and the mask.

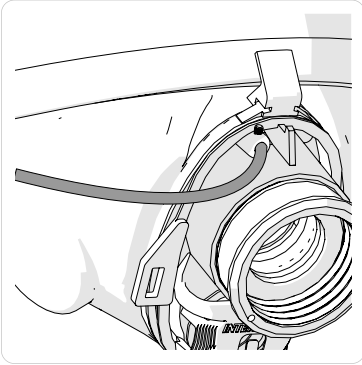


Install microphone on N/PE/ESA mask with old cover

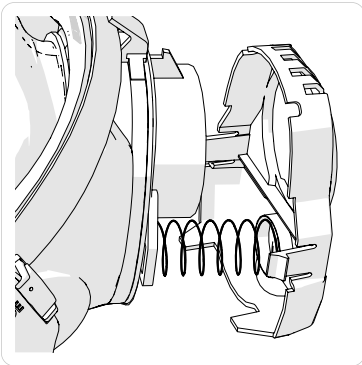
1. Remove the mask cover by pushing the locking tabs.



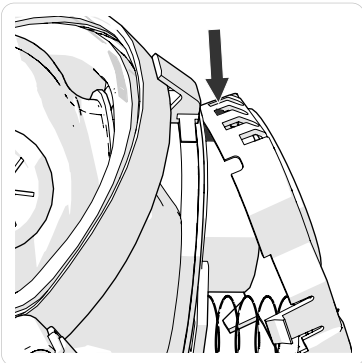
2. Put the microphone into the front piece of the mask with the stop screw touching the edge.



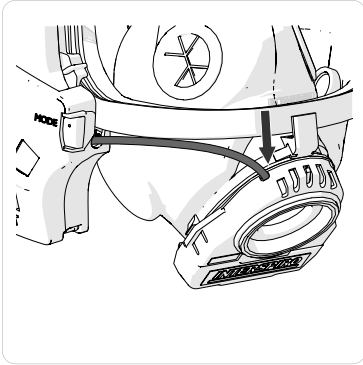
3. Put the outer end of the exhalation valve spring in the circular cavity on the inside of the mask cover.



4. Insert the upper "hook" of the connector into the middle hole (in the upper part) of the mask cover.



5. Push the lower part of the mask cover towards mask until it locks. Make sure the microphone cable is correctly installed between the cover and the mask.



During use

Power on the Spirocom

1. Push the MODE button for 3 seconds. The display first shows the battery power level (ex. "b4") then shows "ON" (only applies to models with battery).
Push the MODE button for 3 seconds. The display first shows the battery power level (ex. "b4") then shows "ON" (only applies to models with battery).
2. If the unit does not start or the display shows "LO", replace the batteries (only applies to models with battery).

Battery power level

The remaining battery level is shown in the display when turning on the power on the Spirocom. It has five levels described below.

- b4 = > 75% battery power remaining.
- b3 = 50% - 75% battery power remaining.
- b2 = 25% - 50% battery power remaining.
- b1 = < 25% battery power remaining.
- b0 = Less than 2 hours of battery power. Change batteries when this level is reached. When the batteries reaches this level during use, the LED indicator starts flashing red and two dots are shown on the display.
- Lo = The battery power level is too low. Replace the batteries to start the unit.

Long range radio transmission (PTT)

1. Lift and hold the PTT button to start a transmission.
2. Wait until the LED indicator shows a red light and a beep is heard in the ear speaker - now you can speak.
3. Release the PTT button to end the transmission.

Adjusting the volume

The volume in the ear speaker can be adjusted with the volume control on the long range radio.

Power off the Spirocom

1. Push and hold the MODE button (approximately 7 seconds) until the display shows “- -” and the LED indicator shows a red light.
2. Release the MODE button.
3. Units without battery can also be powered off by switching off the radio.

The Spirocom will automatically power off after 30 minutes, if no sound is detected by the microphone.

After use

Battery replacement



WARNING

Batteries must only be changed in an area known to be non-hazardous.



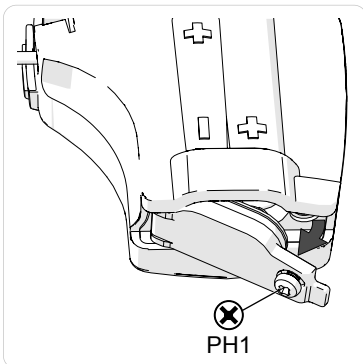
NOTICE

Always use the specified AAA alkaline batteries "Duracell MN2400" or "Energizer E92". Interspiro assumes no liability for mechanical, electrical or any other type of battery failure.

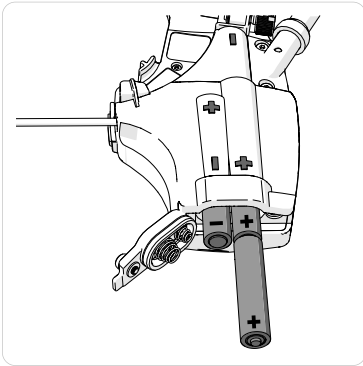
Do not mix different brands of batteries and do not mix old and new batteries.

Cold conditions during storage and use will decrease battery life.

1. Loosen the screw with a screwdriver and open the battery cover lid.



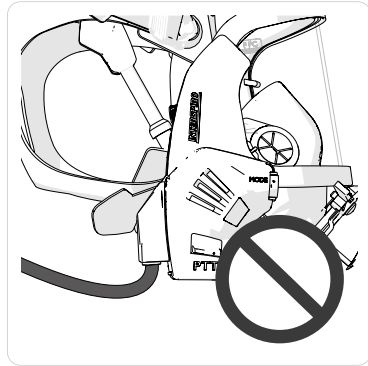
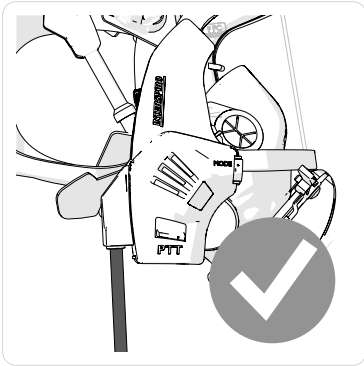
2. Remove the old batteries.
3. Put in new batteries. Make sure the batteries are correctly installed, as shown on the back of the Spirocom.



4. Close the battery cover lid and tighten the screw moderately.

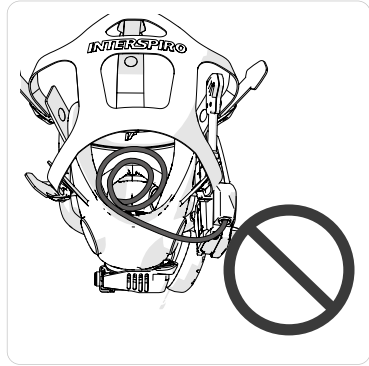
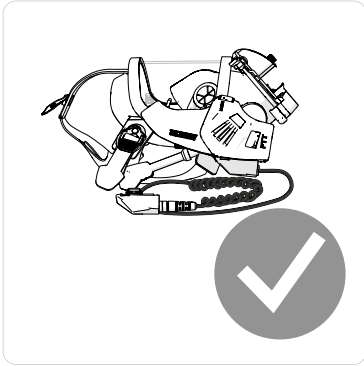
Handling the cable

The cable must be handled with care. Do not twist or bend it too narrowly.



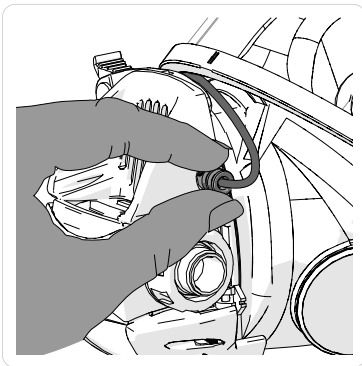
When storing the Spirocom:

- Lay the cable carefully under the mask while checking that it has not been twisted or bent at the connection.
Do not push the cable into the mask for storage as this both twists and bends the cable at the connection, which may cause damage to the cable and reduce its service life.



Cleaning and drying

1. Make sure to hold on to the microphone when removing it from the mask. Do not pull the cord.



2. Clean the Spirocom with a moist sponge, if needed use a mild detergent.
3. Let the Spirocom dry in an upright position.

Sicherheitshinweise

Das Produkt darf nur zusammen mit anderen, von Interspiro freigegebenen Produkten verwendet werden. Das Gerät ist entsprechend der Beschreibung dieser Gebrauchsanweisung sowie der Wartungshandbücher und Prüfanleitungen von Interspiro zu behandeln, zu warten und zu testen.

Interspiro haftet nicht für:

- Produktkombinationen, sofern diese nicht von Interspiro für den Markt freigegeben sind
- Veränderungen / Manipulationen am Produkt durch Dritte

Interspiro behält sich zu jeder Zeit Änderungen in diesem Dokument ohne vorherige Ankündigung vor – seien es typographische Fehler, Inkorrektheiten in der Information oder Verbesserungen und Änderungen an der Ausrüstung selbst.

Unter extrem rauen Bedingungen können andere Verfahren, als in der Anweisung beschrieben, notwendig sein. Die in den Verkaufsbedingungen genannten Gewährleistungen und Garantien bleiben von dieser Sicherheitsmitteilung unberührt.

Sicherheitsbegriffe und -symbole

In diesem Dokument werden die Begriffe GEFAHR, WARNUNG und HINWEIS verwendet, um auf mögliche Gefahren hinzuweisen. Bitte lesen Sie die zugehörigen Informationen sorgfältig und befolgen Sie die Sicherheitsanweisungen.



GEFAHR

Der Gefahrenhinweis GEFAHR weist auf ein ernstes Risiko auf schwere oder tödliche Verletzungen hin.



WARNUNG

Der Gefahrenhinweis **WARNUNG** weist auf ein mögliches Risiko auf schwere oder tödliche Verletzungen hin.



HINWEIS

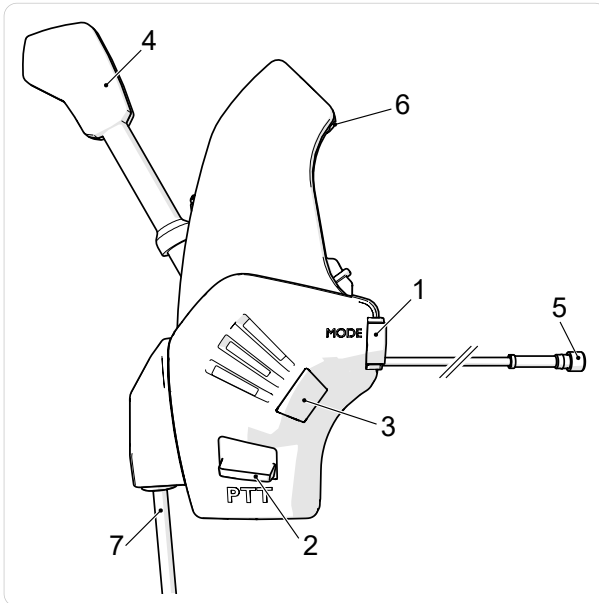
Der Gefahrenhinweis bezeichnet als **HINWEIS** weist auf das Risiko hin, dass die Ausrüstung oder Eigentum beschädigt werden kann.

Vor dem Einsatz

Übersicht

Die Maskeneinheit Spirocom L wurde für Kommunikation über Kabel mit dem Langstrecken-Funkgerät über eine einfache PTT-Funktionalität (Sprechen auf Knopfdruck).

Hauptbestandteile



1. MODE-Knopf
2. PTT-Knopf
3. Display
4. Ohrlautsprecher
5. Mikrofon
6. LED-Anzeige
7. Funkkabel

Technische Daten der Spirocom L

Schutz gegen Eindringen

Schutzart	Anmerkung
IP67	Für abgedichtete Einheit ausschließlich Funkkabel und Mikrofon.

Frequenz

Region	Frequenz
Europa	868 MHz
USA	915 MHz
Kanada	915 MHz

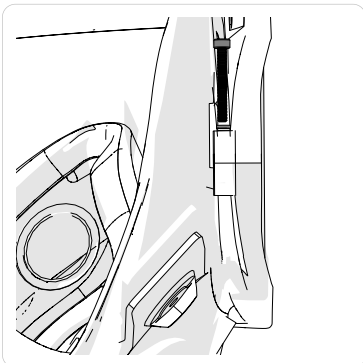
Zulassungen

Zulassung	Anmerkung
CE	geprüft

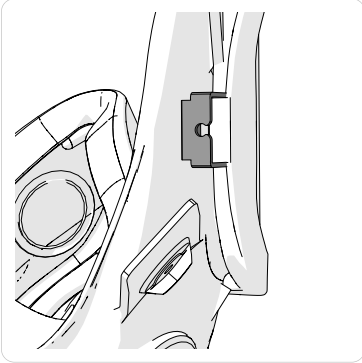
Die montierte Maskeneinheit ist ein eigensicheres System, GA Ex nach IIC T4, -30°C - + 60°C.

Befestigung des Befestigungsbügels an der Maske

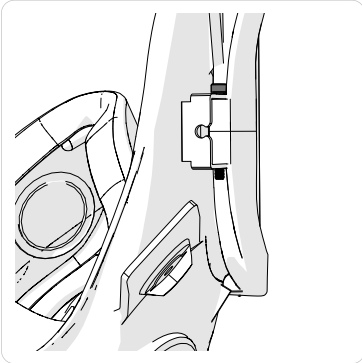
1. Die Schraube des Sichtscheibenrahmens (sowie die Sicherungsscheibe) auf der rechten Seite der Maske entfernen.



2. Die Befestigungsbügel an der Maske anbringen.

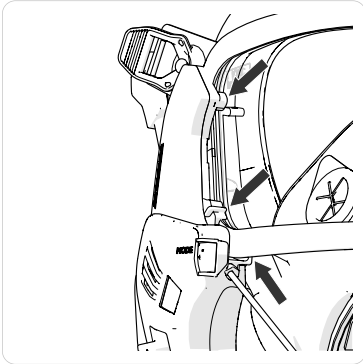


3. Befestigen Sie die lange Schraube (im Lieferumfang des Spirocom enthalten) und die Sicherungsscheibe. Ziehen Sie die Schraube fest.

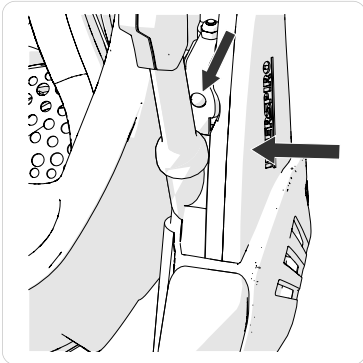


Befestigung des Spirocoms an der Maske

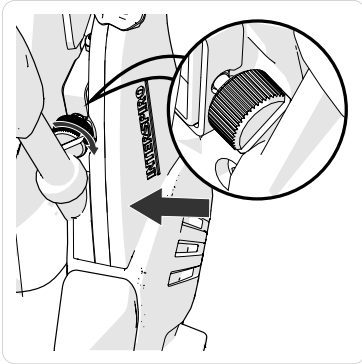
1. Das Spirocom ordnungsgemäß an der Maske positionieren, indem die Haken über den Sichtscheibenrahmen platziert werden.



2. Version mit Schnellanschluss: das Spirocom auf die Maske drücken, bis der Arretierstift in dem Loch auf dem Befestigungsbügel einrastet.



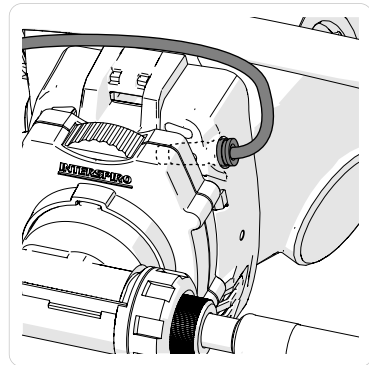
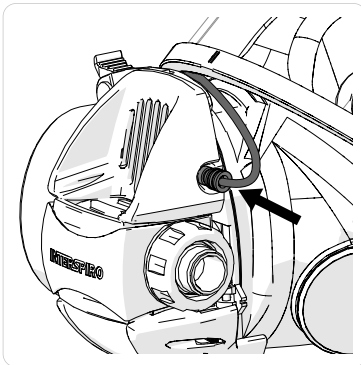
3. Version mit Schraube: Das Spirocom auf die Maske drücken, bis es möglich ist, die Rändelschraube vorsichtig in das Loch auf dem Befestigungsbügel einzudrehen.



4. Kontrollieren Sie, dass das Spirocom sicher an der Maske befestigt wurde.

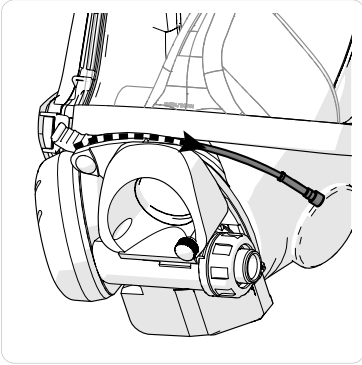
Befestigung des Mikrofons an der Inspire / Respire-Maske

1. Platzieren Sie das Mikrophonkabel zwischen dem unteren Sichtscheibenrahmen und dem Vorderteil der Maske.
2. Drücken Sie das Mikrophon in das Loch im Vorderteil der Maske

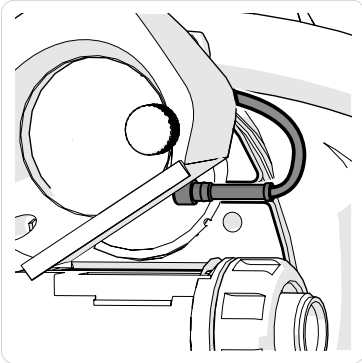


Befestigung des Mikrofons an der S-Maske

1. Platzieren Sie das Mikrophonkabel zwischen dem unteren Sichtscheibenrahmen und dem Vorderteil der Maske.

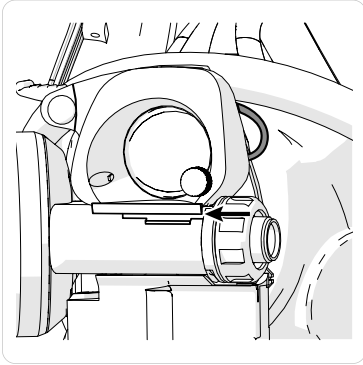


2. Lösen Sie die Rändelschraube der Sprechmembran und drehen Sie die Sprechmembran nach oben.
3. Stecken Sie den schmalen Teil des Mikrofons in den Schlitz in der Maske.



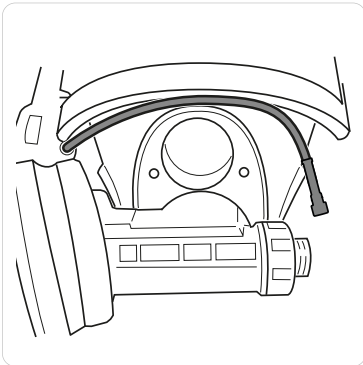
4. Drehen Sie die Sprechmembran nach unten und drehen Sie die Rändelschraube wieder fest.

5. Wenn die Sprechmembran richtig positioniert ist, deckt die Lasche der Sprechmembran die Seriennummer des Lungenautomaten ab.

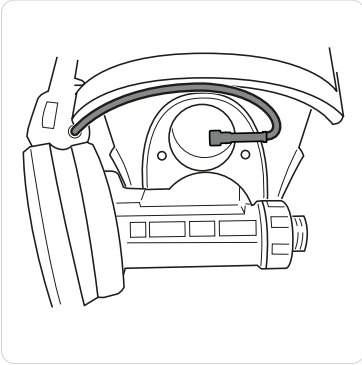


Befestigung des Mikrofons an der Spiromatic-Maske

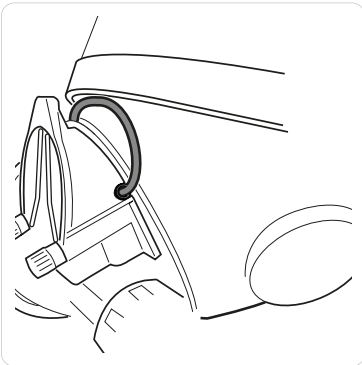
1. Lösen Sie die Rändelschrauben und entfernen Sie den externen Sprechkonus/Blinddeckel.
2. Platzieren Sie das Mikrophonkabel zwischen dem unteren Sichtscheibenrahmen und dem Vorderteil der Maske.



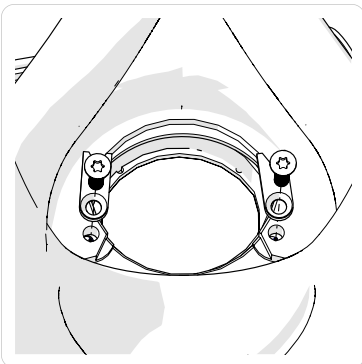
3. Platzieren Sie das Mikrofon so, dass es sich in der Mitte des Vorderteils der Maske befindet.



4. Installieren Sie den externen Sprechkonus und ziehen Sie die Rändelschrauben fest. Kontrollieren Sie, dass das Mikrofonkabel im Loch des Sprechkonus sitzt.

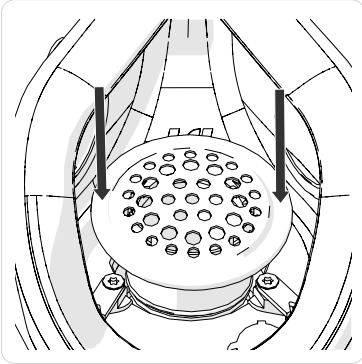


5. Befestigen Sie die Verriegelungsösen mit den zwei Schrauben in der Maske.

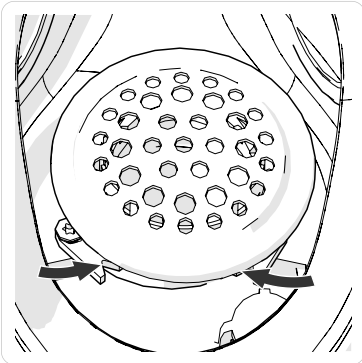


6. Kontrollieren Sie, dass die Schrauben auf den Verriegelungsplatten ordnungsgemäß festgezogen sind, sodass sich die Verriegelungsplatten gleichmäßig drehen.
7. Kontrollieren Sie, dass die Verriegelungsösen der Sprechmembran in Richtung der Sicherungsplatten zeigen. Halten Sie die Sprechmembran an den Kanten fest und drücken Sie die Sprechmembran vorsichtig in ihre Position.

ANMERKUNG: Drücken Sie nicht in die Mitte der Sprechmembran da diese dadurch verformt werden könnte.

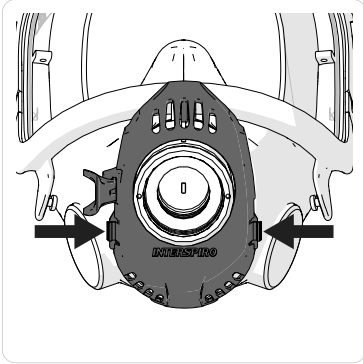


8. Drehen Sie die Sicherungsplatten mit einem Schraubenzieher oder einem ähnlichen Werkzeug, um die Sprechmembran zu verriegeln.

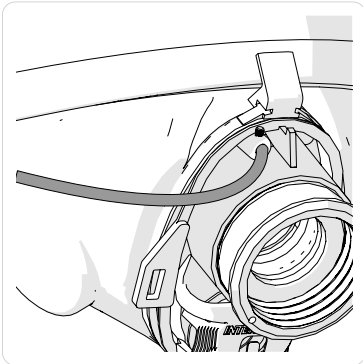


Befestigung des Mikrofons an einer N-/PE-/ESA-Maske mit neuer Abdeckung

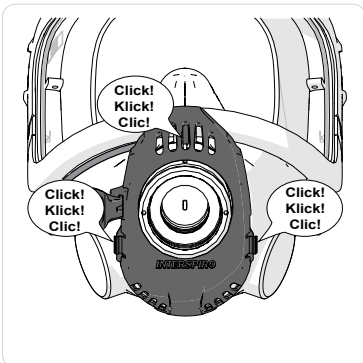
1. Entfernen Sie die Maskenabdeckung durch Drücken der Klemmlaschen.



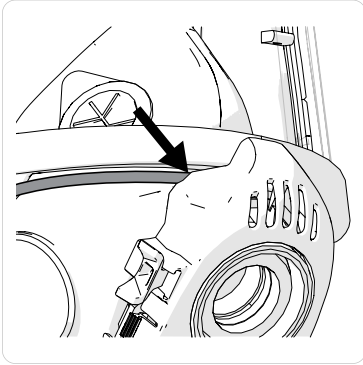
2. Platzieren Sie das Mikrophon so in dem Vorderteil der Maske, dass die Anschlagschraube die Kante berührt.



3. Anbringen der Maskenabdeckung

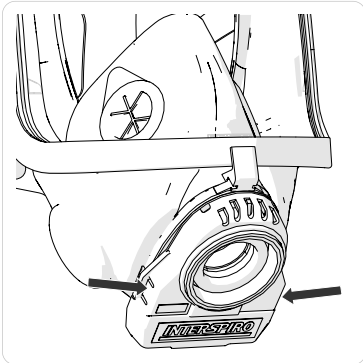


4. Kontrollieren Sie, dass das Mikrofonkabel korrekt zwischen der Abdeckung und der Vollmaske befestigt wurde.

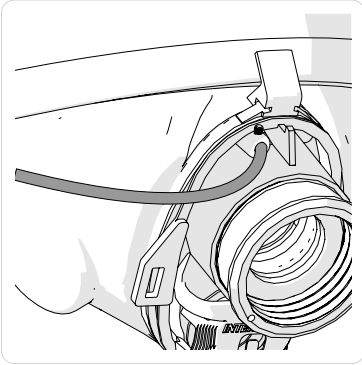


Befestigung des Mikrofons an einer N-/PE-/ESA-Maske mit alter Abdeckung

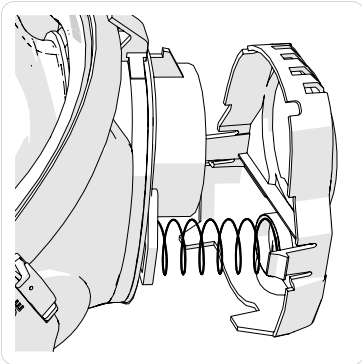
1. Entfernen Sie die Maskenabdeckung durch Drücken der Klemmlaschen.



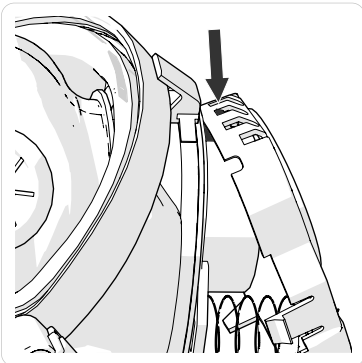
2. Platzieren Sie das Mikrofon so in dem Vorderteil der Maske, dass die Anschlagschraube die Kante berührt.



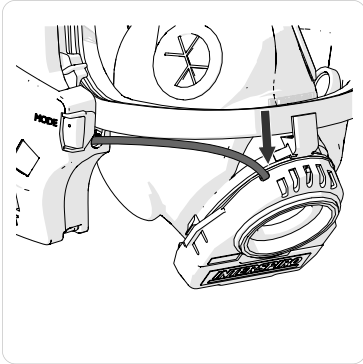
3. Platzieren Sie das äußere Federende des Ausatemventils in die runde Spur auf der Innenseite der Maskenabdeckung.



4. Führen Sie den oberen „Haken“ des Anschlusses in das mittlere Loch (im oberen Teil) der Maskenabdeckung ein.



5. Drücken Sie den unteren Teil der Maskenabdeckung auf die Maske, bis er einrastet. Kontrollieren Sie, dass das Mikrophonkabel korrekt zwischen der Abdeckung und der Vollmaske befestigt wurde.



Während des Tauchgangs

Einschalten der SpiroCom

1. Halten Sie den MODE-Knopf 3 Sekunden lang gedrückt und lassen Sie sie wieder los. Auf dem Display wird Batteriezustand (z.B. „b4“) und dann „ON“ angezeigt.
Drücken Sie die MODE-Taste 3 Sekunden lang. Das Display zeigt zuerst den Batteriestand an (z. B. "b4") und danach "ON" (gilt nur für Modelle mit Batterie).
2. Wenn die Einheit nicht startet oder das Display „LO“ anzeigt, dann tauschen Sie bitte die Batterien aus (gilt für Modelle mit Batterie).

Batterie-Füllstand

Der Batterie-Füllstand wird beim Einschalten des Spirocom auf dem Display angezeigt. Es gibt 5 Füllstände, wie unten beschrieben.

- b4 = Mehr als 75 % der Batteriekapazität vorhanden.
- b3 = Noch 50 % - 75 % der Batteriekapazität vorhanden.
- b2 = Noch 25% - 50% der Batteriekapazität vorhanden.
- b1 = Weniger als 25% der Batteriekapazität vorhanden.
- b0 = Weniger als 2 Stunden Batteriekapazität vorhanden. Wechseln Sie die Batterien aus, wenn dieser Zustand erreicht wurde. Wenn die Batterien während der Verwendung diesen Zustand erreichen, fängt die LED-Anzeige an, rot zu blinken und zwei Punkte werden auf dem Display angezeigt.
- Lo = Der Batteriezustand ist zu niedrig. Tauschen Sie die Batterien aus, um die Einheit einzuschalten.

Funkübertragung mit größerer Reichweite (PTT)

1. Halten Sie den PTT-Knopf gedrückt, um eine Übertragung zu starten.
2. Warten Sie, bis eine rote Leuchte auf der LED-Anzeige aufleuchtet und ein Piepton im Ohrlautsprecher ertönt – jetzt können Sie sprechen.
3. Lassen Sie den PTT-Knopf los, um die Übertragung zu beenden.

Einstellen der Lautstärke

Die Lautstärke des Ohrlautsprechers kann mit dem Lautstärkeregler am Langstrecken-Funkgerät eingestellt werden.

Ausschalten der Spirocom

1. Halten Sie den MODE-Knopf gedrückt (ca. 7 Sekunden), bis auf dem Display „-“ angezeigt wird und die rote LED aufleuchtet.
2. Lassen Sie den MODE-Knopf los.
3. Geräte ohne Batterie können auch durch Ausschalten des Funkgerätes ausgeschaltet werden.

Die SpiroCom schaltet sich nach 30 Minuten automatisch aus, wenn kein Ton vom Mikrofon erkannt wird.

Nach Gebrauch

Austausch der Batterien



WARNUNG

Die Batterien dürfen nur in einer geschützten Umgebung ausgetauscht werden.



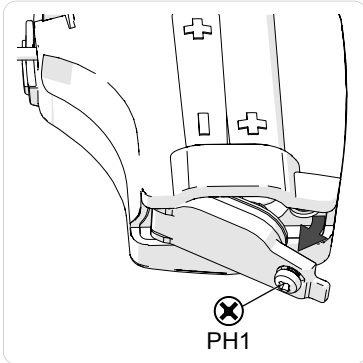
HINWEIS

Verwenden Sie immer die vorgesehenen Alkali-Batterien „Duracell MN2400“ oder „Energizer E92“ im AAA-Format. Interspiro haftet nicht für mechanische, elektrische oder andere Fehler, die auf unsachgemäße Batterieverwendung zurückzuführen sind.

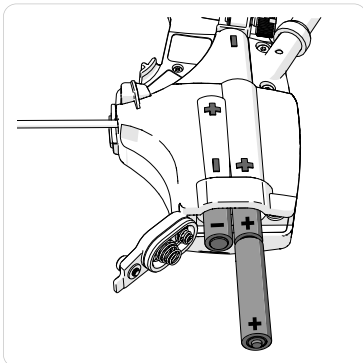
Batterien verschiedener Marken nicht zusammen verwenden und nicht alte zusammen mit neuen Batterien verwenden.

Lagerung und Verwendung unter kalten Bedingungen senkt die Batterienutzungszeit.

1. Lösen Sie die Schraube mit einem Schraubenzieher und öffnen Sie die Batteriefachabdeckung.



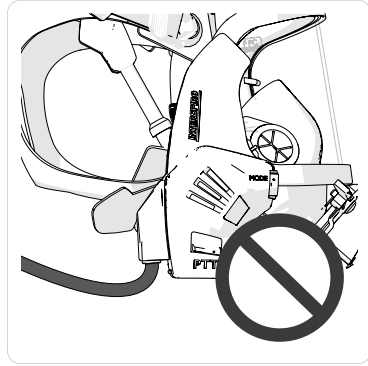
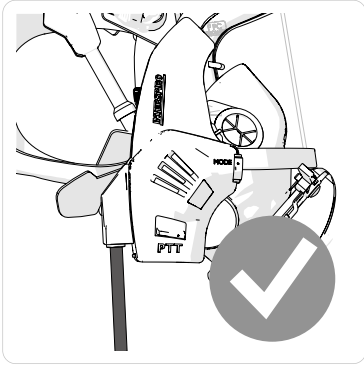
2. Entfernen Sie die alten Batterien.
3. Legen Sie neue Batterien ein. Stellen Sie sicher, dass Sie die Batterien ordnungsgemäß entsprechend der Abbildung auf der Rückseite des Spirocom einlegen.



4. Schließen Sie die Batteriefachabdeckung und ziehen Sie die Schrauben mäßig fest.

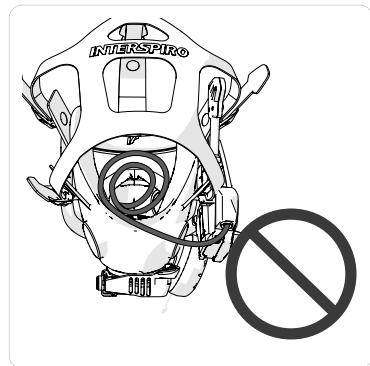
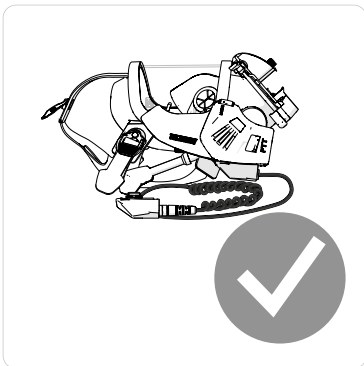
Handhabung des Kabels

Das Kabel muss mit Vorsicht behandelt werden. Verdrehen oder biegen Sie es nicht zu stark.



Bei der Lagerung des Spirocom:

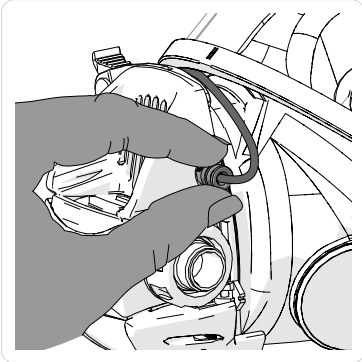
- Legen Sie das Kabel vorsichtig unter die Maske und achten Sie darauf, dass es an der Verbindung nicht verdreht oder verbogen wird. Pressen Sie das Kabel nicht zur Aufbewahrung in die Maske, da dies das Kabel an der Verbindung verdreht und verbiegt. Dies kann das Kabel beschädigen und seine Lebensdauer verkürzen.



Reinigung und Trocknung

1. Achten Sie darauf, das Mikrofon festzuhalten, wenn Sie es von der Maske entfernen.

Ziehen Sie nicht am Kabel.



2. Reinigen Sie das Spirocom mit einem feuchten Schwamm und bei Bedarf mit einem milden Reinigungsmittel.
3. Lassen Sie das Spirocom aufrecht trocknen.



Notice de sécurité

Ce produit ne doit être utilisé qu'avec d'autres produits Interspiro approuvés. L'appareil doit être entretenu, réparé et testé comme décrit dans ce manuel de l'utilisateur, les manuels d'entretien Interspiro et les instructions de tests d'Interspiro.

Interspiro décline toute responsabilité pour :

- les associations de produits, sauf si commercialisés par interspiro
- les modifications ou adaptations réalisées sur le produit par un tiers

Des modifications (motivées par des erreurs typographiques, l'inexactitude des présents renseignements ou des améliorations et modifications des équipements) pourront être apportées à ce document à tout moment sans préavis.

L'exposition à des conditions extrêmes peut nécessiter d'autres procédures que celles décrites dans ce manuel. Cette notice de sécurité ne prolonge pas les garanties spécifiées dans les conditions de vente.

Symboles et termes de sécurité

Dans ce document, les termes DANGER, AVERTISSEMENT et REMARQUE sont utilisés pour indiquer des dangers potentiels. Lisez attentivement les informations qui y sont associées et respectez les consignes de sécurité.



DANGER

Le terme DANGER est utilisé pour signaler un risque de blessures graves ou de mort.



AVERTISSEMENT

Le terme AVERTISSEMENT est utilisé pour signaler un risque potentiel qui peut entraîner des blessures graves ou la mort.



REMARQUE

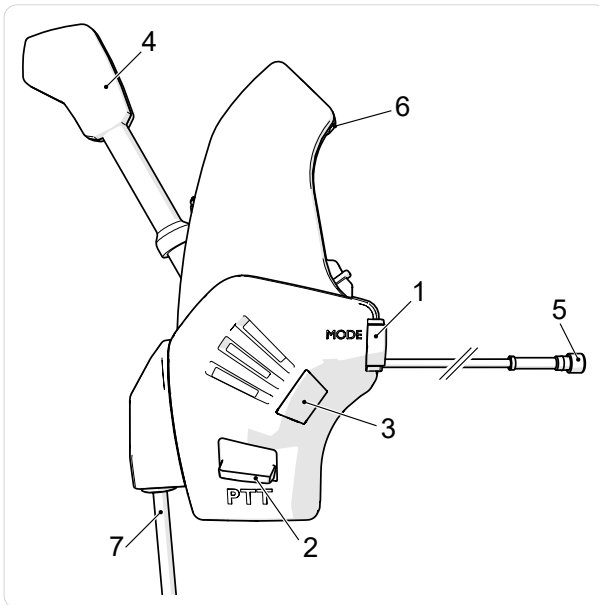
Le terme REMARQUE est utilisé pour signaler un risque potentiel qui peut entraîner des dommages matériels.

Avant utilisation

Présentation

L'appareil pour masque Spirocom L est conçu pour communiquer par câble vers la radio longue portée. Il est équipé de la fonction "Presser pour parler".

Principaux composants



1. Bouton MODE
2. Bouton PTT (Push To Talk - Presser pour parler)
3. Écran
4. Écouteur
5. Microphone
6. Indicateur LED
7. Câble radio

Données techniques du Spirocom L

Indice de protection

Indice	Remarque
IP67	Pour unité scellée, hors câble radio et microphone.

Fréquence

Région	Fréquence
Europe	868 MHz
USA	915 MHz
Canada	915 MHz

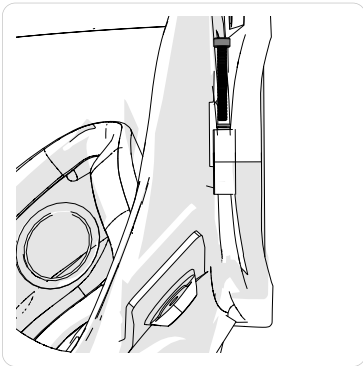
Homologations

Homologation	Remarque
CE	Homologué

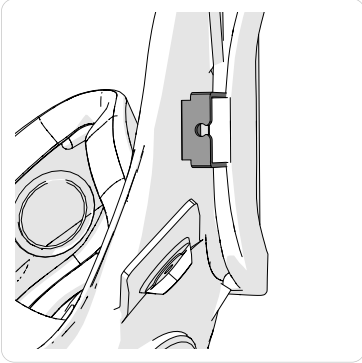
Unité montée sur masque à sécurité intrinsèque, GA Ex ia IIC T4, -30°C - +60°C.

Fixez le support de fixation sur le masque.

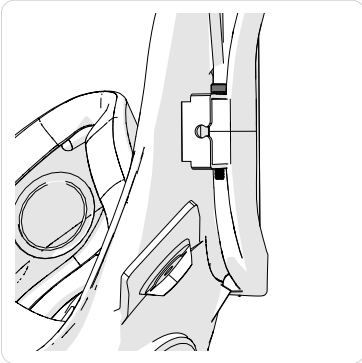
1. Retirez la vis de la monture de la visière (ainsi que la rondelle ressort) sur le côté droit du masque.



2. Placez le support de fixation sur le masque.

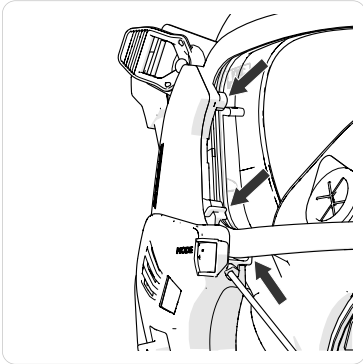


3. Installez la vis longue (fournie avec le Spirocom) et la rondelle frein. Serrez la vis.

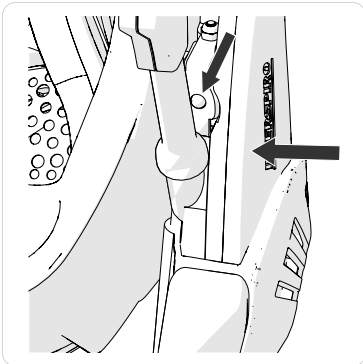


Installez le Spirocom sur le masque.

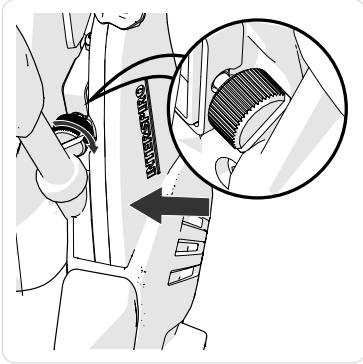
1. Positionnez le Spirocom sur le masque en plaçant les crochets sur le cadre de la visière.



2. Version à raccordement rapide : Pressez le Spirocom contre le masque jusqu'à ce que la goupille d'arrêt se verrouille dans le trou du support de fixation.



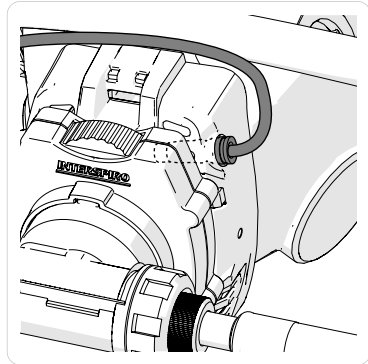
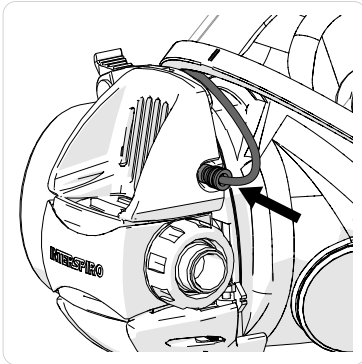
3. Version avec vis à main : Pressez le Spirocom contre le masque jusqu'à ce que vous puissiez serrer modérément la vis à main dans le trou du support de fixation.



4. Assurez-vous que le Spirocom est bien fixé au masque.

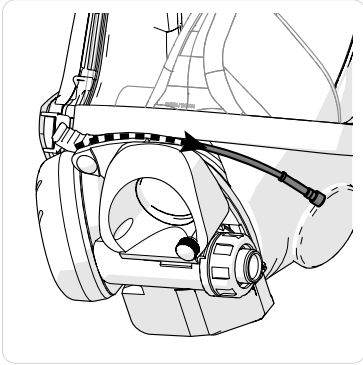
Installez le microphone sur le masque Inspire / Respire

1. Passez le câble du microphone entre le bas de la monture de la visière et la partie avant du masque.
2. Poussez le microphone dans le trou à l'avant du masque.

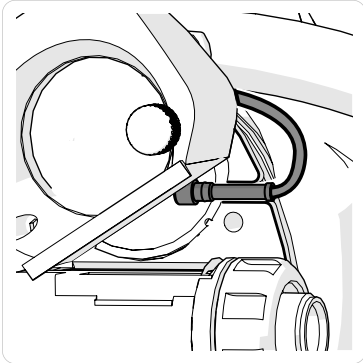


Installez le microphone sur le masque S

1. Passez le câble du microphone entre le bas de la monture de la visière et la partie avant du masque.

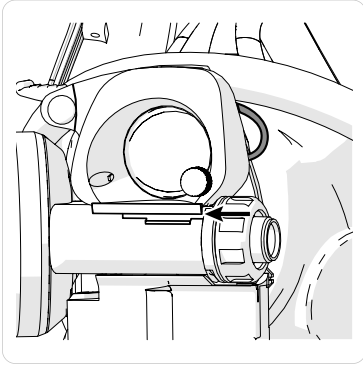


2. Desserrez la vis à main de la membrane phonique et tournez la membrane phonique vers le haut.
3. Mettez la partie étroite du microphone dans la fente du masque.



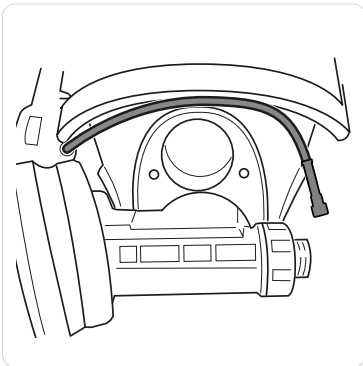
4. Tournez la membrane phonique vers le bas et serrez la vis à main.

5. Si la membrane phonique est correctement positionnée, sa lèvre recouvre le numéro de série de la soupape respiratoire.

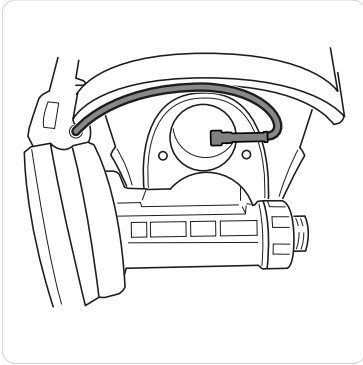


Installez le microphone sur le masque Spiromatic

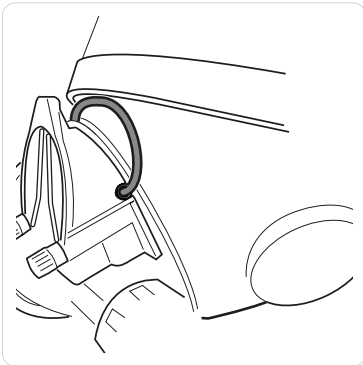
1. Desserrez les vis à main et retirez le cône phonique externe/la plaque d'obturation.
2. Passez le câble du microphone entre le bas de la monture de la visière et la partie avant du masque.



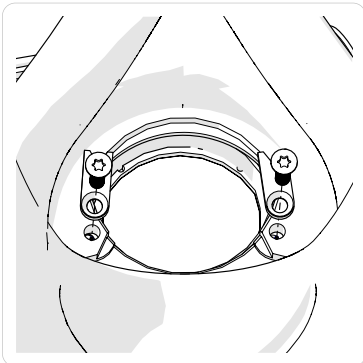
3. Positionnez le microphone de façon à ce qu'il soit au centre de la partie avant du masque.



4. Installez le cône phonique externe en serrant les vis à main. Vérifiez que le câble du microphone est correctement installé dans la fente du cône phonique.

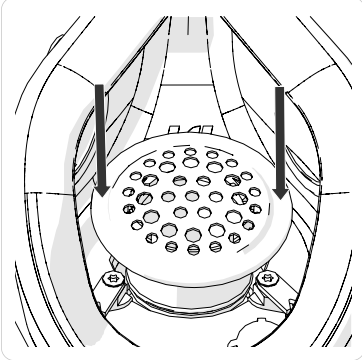


5. Fixez les deux pattes dans le masque avec les deux vis.

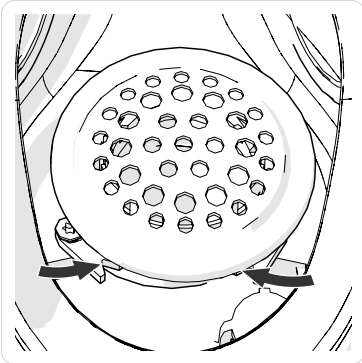


6. Vérifiez que les vis des loquets sont correctement serrées de façon à ce que les loquets puissent tourner régulièrement.
7. Vérifiez que les pattes d'arrêt de la membrane phonique sont tournées vers les loquets. Tenez la membrane phonique par les bords et insérez délicatement la membrane phonique en place.

REMARQUE : N'appuyez pas au centre de la membrane phonique car cela pourrait la déformer.

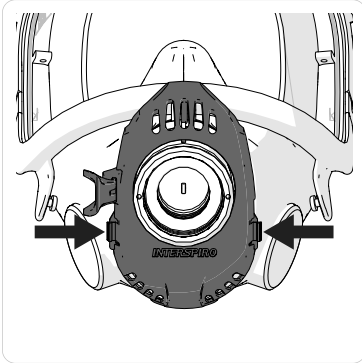


8. Faites tourner les loquets à l'aide d'un tournevis ou d'un outil similaire pour qu'ils bloquent la membrane phonique.

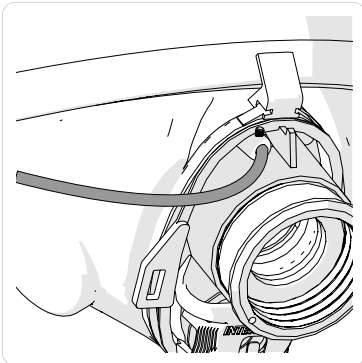


Installez le microphone sur le masque N / PE / ESA avec nouvelle protection

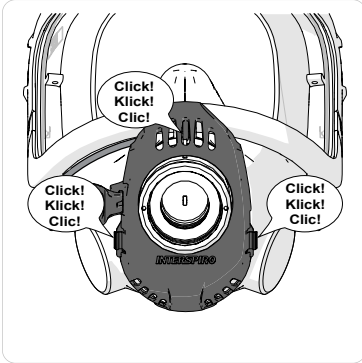
1. Retirez la protection du masque en appuyant sur les loquets de verrouillage.



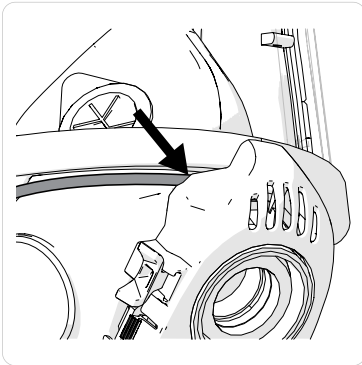
2. Insérez le microphone dans la partie avant du masque. La vis supérieure doit toucher le bord.



3. Placez la protection du masque.

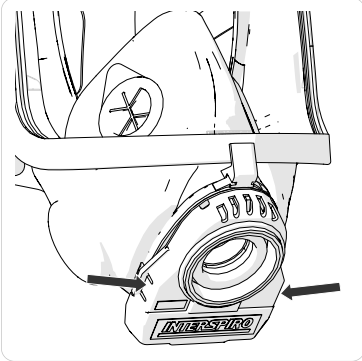


4. Assurez-vous que le câble du microphone est correctement positionné entre la protection et le masque.

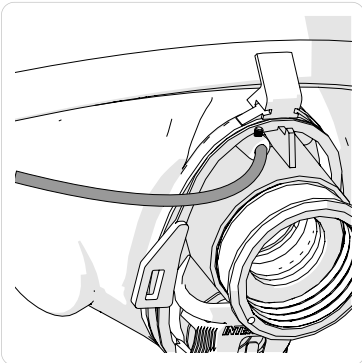


Installez le microphone sur le masque N/PE/ESA avec ancienne protection

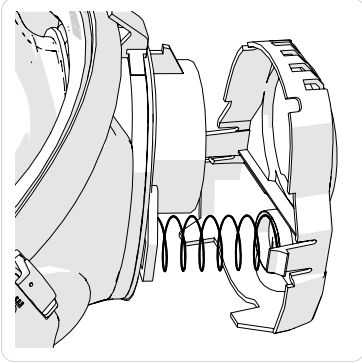
1. Retirez la protection du masque en appuyant sur les loquets de verrouillage.



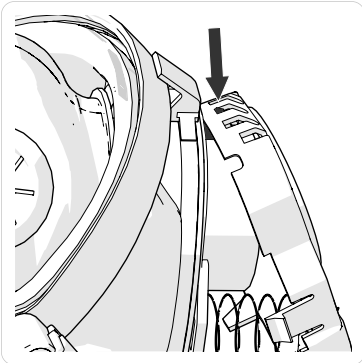
2. Insérez le microphone dans la partie avant du masque. La vis supérieure doit toucher le bord.



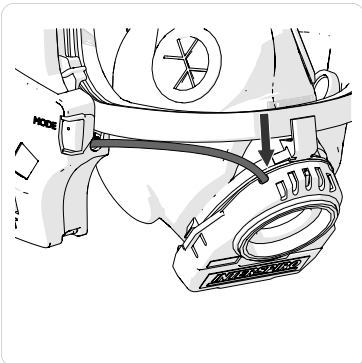
3. Placez le côté extérieur du ressort du clapet d'expiration dans la cavité circulaire à l'intérieur de la protection du masque.



4. Insérez le "crochet" supérieur du connecteur dans le trou central (partie supérieure) de la protection du masque.



5. Poussez la partie inférieure de la protection du masque vers le masque jusqu'à ce qu'elle soit verrouillée. Assurez-vous que le câble du microphone est correctement positionné entre la protection et le masque.



Pendant l'utilisation

Mise sous tension du SpiroCom

1. Appuyez 3 secondes sur le bouton MODE puis relâchez-le. L'écran affiche le niveau de charge des piles (ex. "b4") et puis "ON".
Appuyez sur le bouton MODE pendant 3 secondes. L'écran affiche d'abord le niveau de charge de la batterie (ex. "B4") puis indique "ON" (s'applique uniquement aux modèles avec batterie).
2. Si l'appareil ne démarre pas ou que l'écran indique "LO", changez les piles (s'applique aux modèles avec batterie).

Niveau de charge des piles

Le niveau de charge restant de la pile est indiqué sur l'écran lors de la mise sous tension du Spirocom. Il est indiqué en cinq niveaux, décrits ci-dessous.

- b4 = > 75% de charge restante.
- b3 = 50% - 75% de charge restante.
- b2 = 25% - 50% de charge restante.
- b1 = < 25% de charge restante.
- b0 = Moins de 2h de charge restante. Changez les piles lorsque ce niveau est atteint. Lorsque les piles atteignent ce niveau en cours d'utilisation, l'indicateur LED clignote en rouge et deux points s'affichent sur l'écran.
- Lo = La charge de batterie est trop faible. Changez les piles pour pouvoir démarrer l'appareil.

Transmission radio longue portée (PTT)

1. Poussez le bouton PTT vers le haut et maintenez-le pour démarrer une transmission.
2. Attendez que l'indicateur LED s'allume en rouge et qu'un signal sonore se fasse entendre dans l'écouteur. Vous pouvez parler.
3. Relâchez le bouton PTT pour terminer la transmission.

Réglage du volume

Le volume de l'écouteur se règle avec le contrôle de volume sur la radio longue portée.

Mise hors tension du Spirocom

1. Maintenez le bouton MODE appuyé (environ 7 secondes) jusqu'à ce que l'écran affiche "- -" et que l'indicateur LED s'allume en rouge.
2. Relâchez le bouton MODE.
3. Les appareils sans batterie peuvent également être éteints en éteignant la radio.

Le SpiroCom se coupe automatiquement après 30 minute si aucun son n'est détecté par le microphone.

Après utilisation

Remplacement des piles



AVERTISSEMENT

Le remplacement des piles doit uniquement être effectué dans un endroit non dangereux.



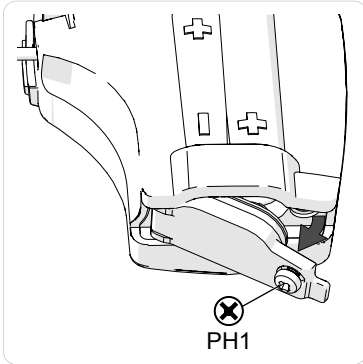
REMARQUE

Utilisez uniquement les piles alcalines AAA Duracell MN2400 ou Energizer E92 spécifiées. Interspiro décline toute responsabilité pour tout type de dysfonctionnement mécanique, électrique ou autre lié aux piles.

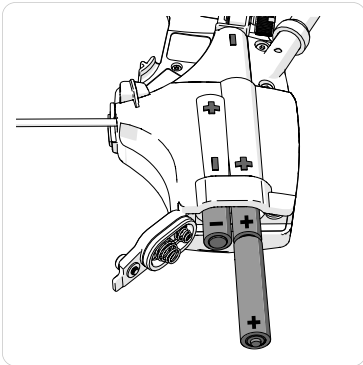
Ne mélangez pas des piles de marques différentes et ne mélangez pas des piles neuves et des piles usagées.

Le froid pendant le stockage ou l'utilisation réduit la durée de vie des piles.

1. Desserrez la vis à l'aide d'un tournevis et ouvrez le couvercle du boîtier piles.



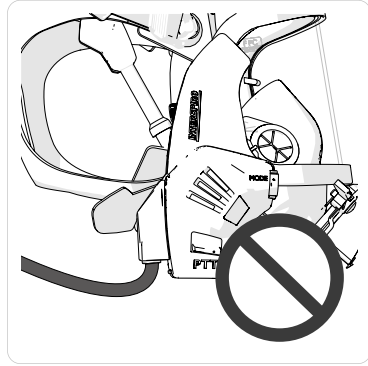
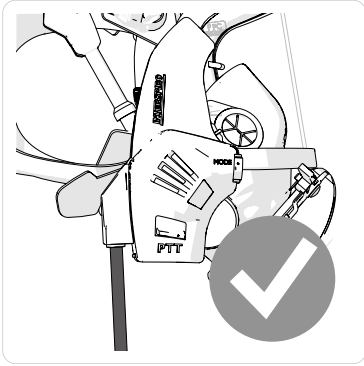
2. Retirez les piles usagées.
3. Insérez des piles neuves. Vérifiez que les piles sont correctement insérées, conformément au schéma figurant au dos du Spirocom.



4. Refermez le couvercle et serrez modérément la vis.

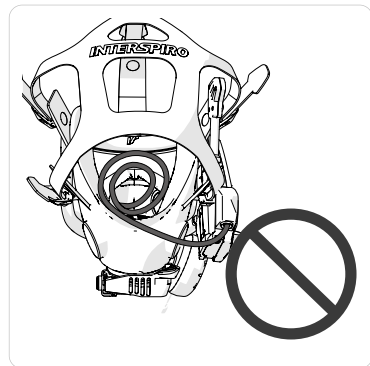
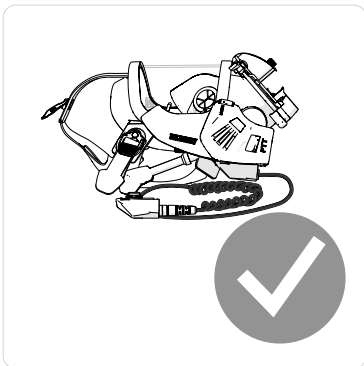
Maniement du câble

Le câble doit être manipulé avec précaution. Ne le courbez ou pliez pas trop.



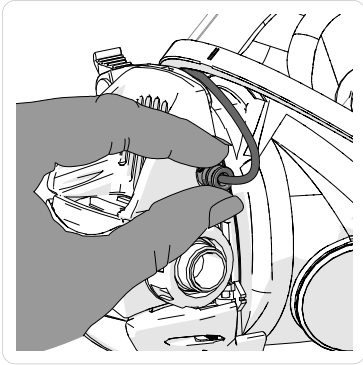
Lors du stockage du Spirocom:

- Placez soigneusement le câble sous le masque tout en vérifiant qu'il n'a pas été tordu ou plié au niveau de la connexion.
Ne poussez pas le câble dans le masque pour le ranger car cela tord et plie le câble à la connexion, ce qui peut endommager le câble et aboutir à une réduction de sa durée de vie.



Nettoyage et séchage

1. Assurez-vous de tenir le microphone lorsque vous le retirez du masque.
Ne tirez pas sur le fil.



2. Nettoyez le Spirocom avec une éponge humide. Utilisez un détergent doux le cas échéant.
3. Laissez le Spirocom sécher à la verticale.



Säkerhetsanvisningar

Produkten får endast användas tillsammans med andra godkända produkter från Interspiro. Produkten måste underhållas, erhålla service samt testas enligt den här användarhandboken, Interspiros servicehandböcker och Interspiros testanvisningar.

Interspiro ansvarar inte för:

- kombinationer av produkter, om dessa inte säljs av Interspiro
- förändringar eller anpassningar av produkten utförda av tredje part

Ändringar kan företas i detta dokument när som helst utan förvarning om de är nödvändiga på grund av typografiska fel, felaktigheter i informationen eller beroende på förbättringar eller förändringar av utrustningen.

Vid exponering för extrema förhållanden kan andra åtgärder än de som beskrivs i den här handboken krävas. Dessa säkerhetsanvisningar medför inte att garantierna som anges i försäljningsvillkoren utökas.

Säkerhetstermer och symboler

I detta dokument används uttrycken FARA, VARNING och OBSERVERA för att indikera tänkbara säkerhetsrisker. Läs den tillhörande informationen noga och följ säkerhetsanvisningarna.



FARA

FARA är en typ av riskangivelse som innebär att det finns en risk för allvarlig skada eller dödsfall.



VARNING

VARNING är en typ av riskangivelse som innebär att det kan finnas en risk för allvarlig personskada eller dödsfall.



OBSERVERA

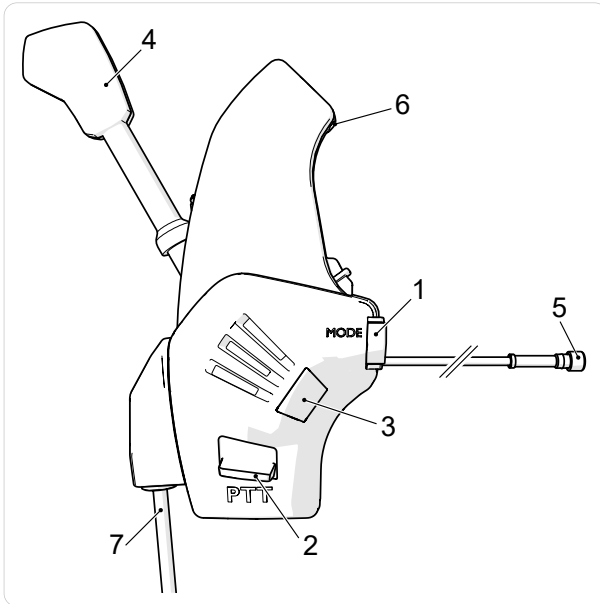
OBSERVERA är en typ av riskangivelse som innebär att det kan finnas en risk för skada på utrustning eller egendom.

Före användning

Översikt

Spirocom L maskenhet är utvecklad för trådbunden kommunikation med långdistansradion genom en enkel knapptryckning.

Delar på Spirocom



1. MODE knapp
2. PTT knapp
3. Display
4. Hörlur
5. Mikrofon
6. LED indikator
7. Radiokabel

Tekniska data för Spirocom L

Kapslingsklass

Klass	Notering
IP67	Gäller för försluten enhet, exklusive radiokabel och mikrofon.

Frekvens

Region	Frekvens
Europa	868 MHz
USA	915 MHz
Kanada	915 MHz

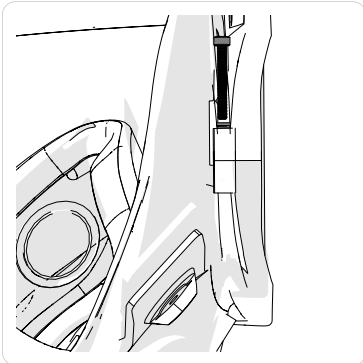
Godkännanden

Godkännande	Notering
CE	Godkänd

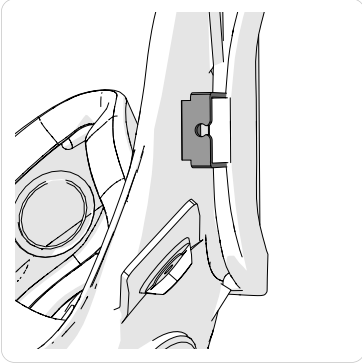
Maskenhetens egensäkerhetsklass (Ex-klass) är GA Ex ia IIC T4, -30°C - +60°C.

Montera fästet på masken

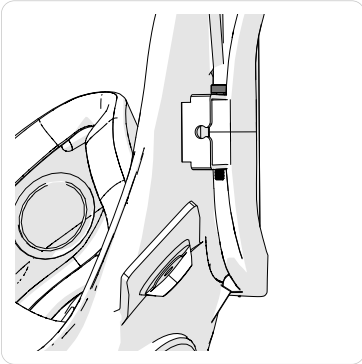
1. Lossa skruven (och låsmuttern) på ramhalvornas högra sida.



2. Montera fästet.

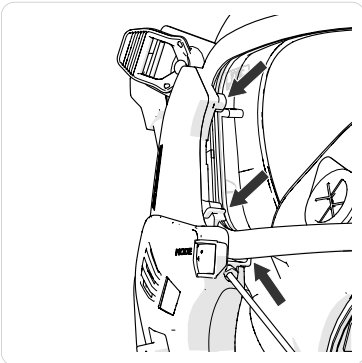


3. Montera låsbrickan och den långa skruven som medföljer Spirocom. Dra åt skruven.

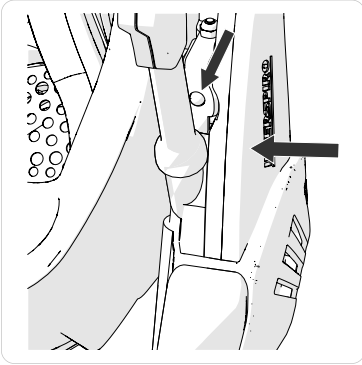


Montera Spirocom på masken

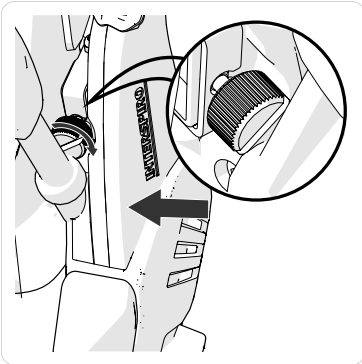
1. Montera Spirocom på masken med krokarna runt maskhalvorna.



2. Version med snabbfäste: Tryck Spirocom mot masken tills låspinnen klickar fast i fästets hål.



3. Version med handskruv: Tryck Spirocom mot masken och skruva åt handskruvsnått tillräckligt hårt.

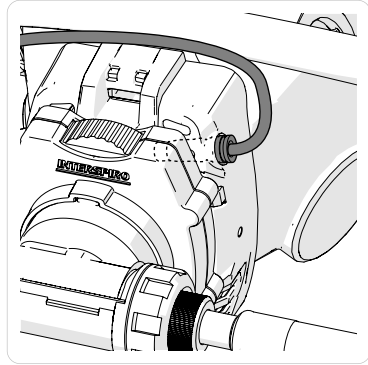
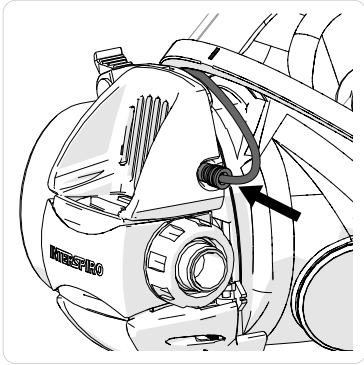


4. Säkerställ att Spirocom är ordentligt monterad på masken.

Montera mikrofonen på Inspire / Respire

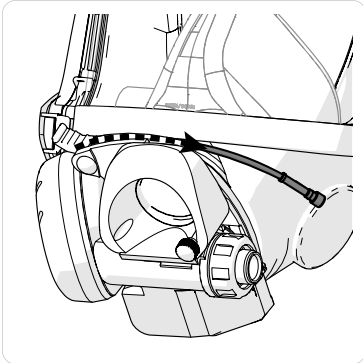
1. Montera mikrofonkabeln mellan nedre delen av ramhalvorna och talkonan.

2. Montera in mikrofonen i det avsedda hålet i talkonan.



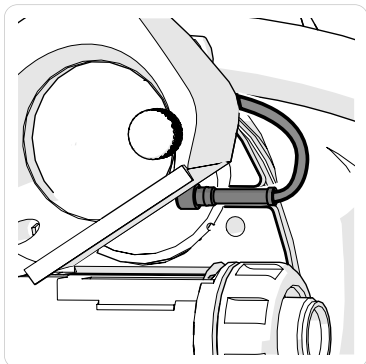
Montera mikrofonen i S-masken

1. Montera mikrofonkabeln mellan nedre delen av ramhalvorna och talkonan.

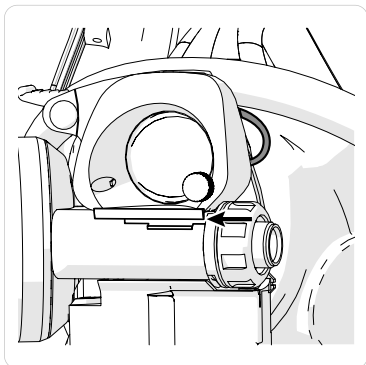


2. Lossa handskruven på talkonan och vrid den uppåt.

3. Montera mikrofonen med den smala delen i spåret.



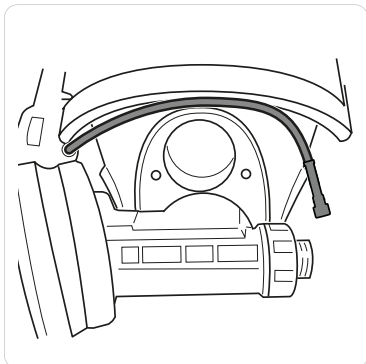
4. Vrid tillbaka talkonan och skruva åt handskraven.
5. När talkonan är i rätt position täcker dess nedre kant serienumret på andningsventilen.



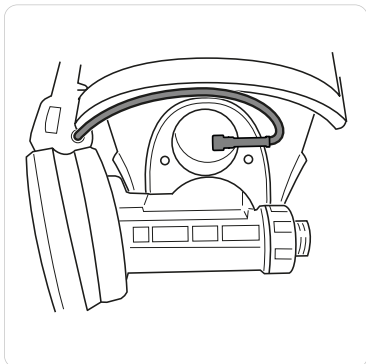
Montera mikrofonen i Spiromaticmasken

1. Lossa handskrvarna och ta bort den externa talkonan/skyddet.

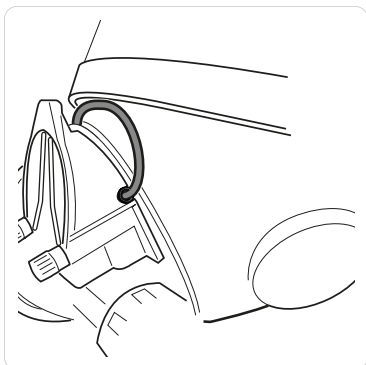
2. Montera mikrofonkabeln mellan nedre delen av ramhalvorna och talkonan.



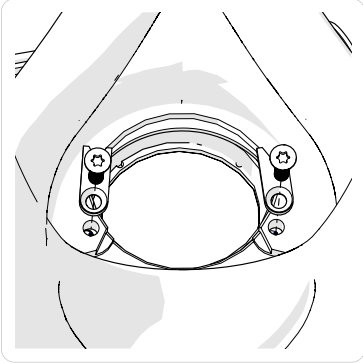
3. Centra mikrofonen i maskens front.



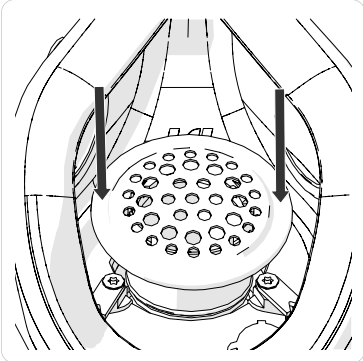
4. Montera talkonan och dra åt handskruvarna. Se till att mikrofonkabeln är korrekt placerad i talkonans spår.



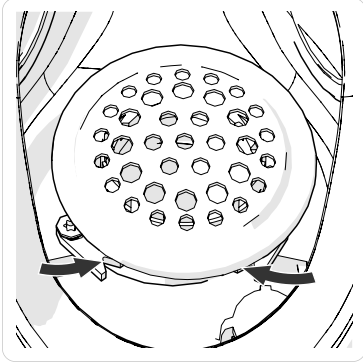
5. Montera de medföljande låsplattorna i masken med skruvarna.



6. Kontrollera att låsplattornas skruvar är korrekt åtdragna så att låsplattorna kan vridas jämnt.
7. Kontrollera att talmembranets låsklackar är vända mot låsplattorna. Håll i talmembranets kanter och tryck försiktigt ner det på plats i masken.
NOTERA: Tryck inte i mitten på talmembranet då det kan bli deformerat.

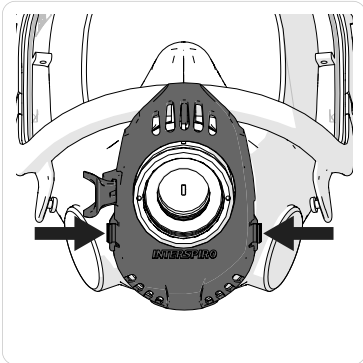


8. Lås talmembranet genom att vrida låsplattorna över låsklackarna med hjälp av en skruvmejsel eller liknande.

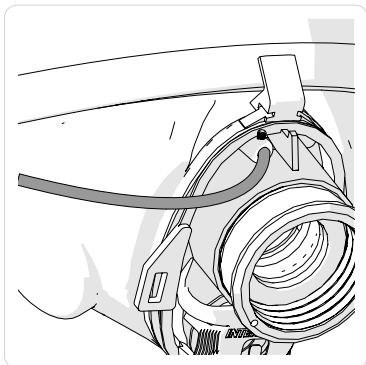


Montera mikrofonen i N/PE/ESA mask med nya täcklocket

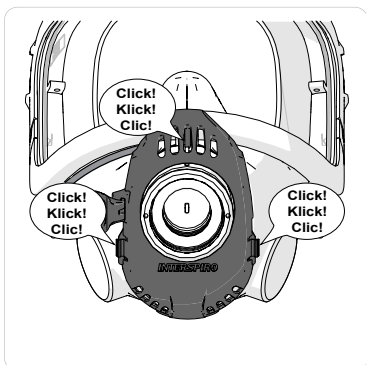
1. Ta bort täcklocket genom att trycka in flikarna på täcklockets sidor.



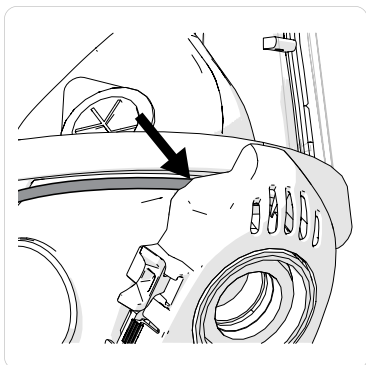
2. Montera mikrofonen i främre delen av masken. Tryck in mikrofonen tills stoppskruven går emot kanten.



3. Montera täcklocket.

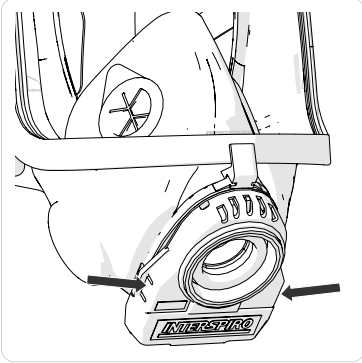


4. Se till att mikrofonkabeln är rätt monterad mellan täcklocket och masken.

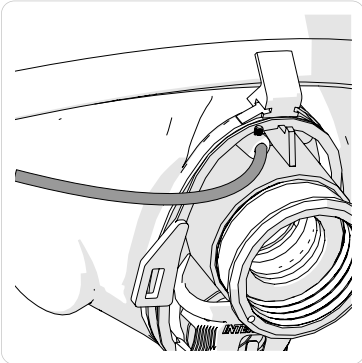


Montera mikrofonen i N/PE/ESA mask med gamla täcklocket

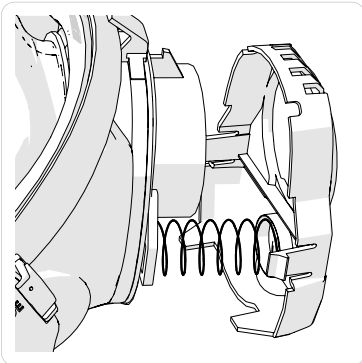
1. Ta bort täcklocket genom att trycka in flikarna på täcklockets sidor.



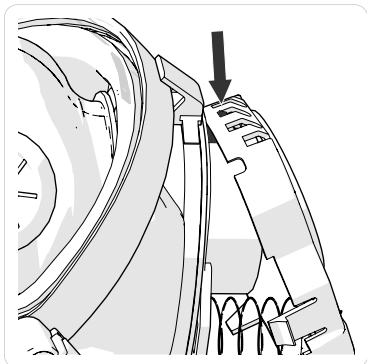
2. Montera mikrofonen i främmanden av masken. Tryck in mikrofonen tills stoppskruven går emot kanten.



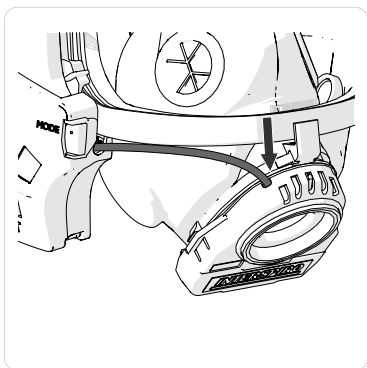
3. Placera ytterändan av fjädern i det runda hålet på insidan av täcklocket.



4. Börja med att montera täcklocket med dess övre mittenhål på klacken.



5. Tryck täcklocket mot masken tills det klickar fast. Se till att mikrofonkabeln är rätt monterad.



Användning

Starta enheten

1. Tryck ner MODE-knappen 3 sekunder. Displayen visar först batterinivån (ex. "b4") och sedan "ON" (gäller modeller med batteri).
Tryck ner MODE-knappen 3 sekunder. Displayen visar först batterinivån (ex. "b4") och sedan "ON" (gäller modeller med batteri).
2. Om enheten inte startar eller om displayen visar "LO" måste batterierna bytas ut (gäller modeller med batteri).

Indikering av batterinivå

Den återstående batterinivån visas i displayen när enheten startar. Det finns fem nivåer.

- b4 = > 75% av batterikapaciteten återstår.
- b3 = 50% - 75% av batterikapaciteten återstår.
- b2 = 25% - 50% av batterikapaciteten återstår.
- b1 = < 25% av batterikapaciteten återstår.
- b0 = Mindre än 2 timmars batterikapacitet återstår. När denna nivå visas ska batterierna bytas ut. När denna nivå under användning börjar LED-indikatorn att blinka rött och två prickar visas på displayen.
- Lo = Batterinivån är för låg. Byt batterierna för att starta enheten.

Aktivera långdistansradion (PTT)

1. Lyft och håll kvar PTT-knappen för att aktivera långdistansradion.
2. Vänta tills LED-lampan tänds och ett pip hörs i högtalaren.
3. Släpp PTT-knappen för att avaktivera långdistansradion.

Justera volymen

Volymen i hörluren kan justeras med volymkontrollen på långdistansradion.

Stänga av enheten

1. Håll MODE-knappen intryckt tills displayen visar "--" och LED-indikatorn tänds (cirka 7 sekunder).

2. Släpp MODE-knappen.
3. Enheter utan batteri kan även stängas av genom att stänga av radion.

Enheter kommer automatiskt att stängas av om inget ljud kan registreras av mikrofonen under 30 minuter.

Efter användning

Byta batterier



VARNING

Batterierna får enbart bytas i en omgivning som man vet är säker.



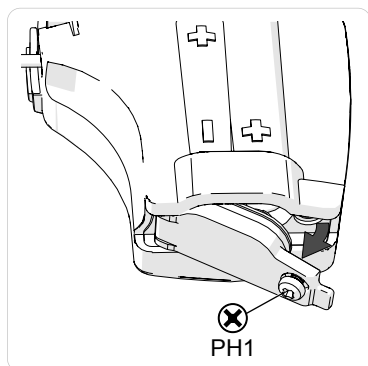
OBSERVERA

Använd endast de specificerade alkaliska batterierna "Duracell MN2400" eller "Energizer E92" av AAA-typ. Interspiro tar inget ansvar för mekaniska, elektroniska eller några andra typer av fel på batterierna.

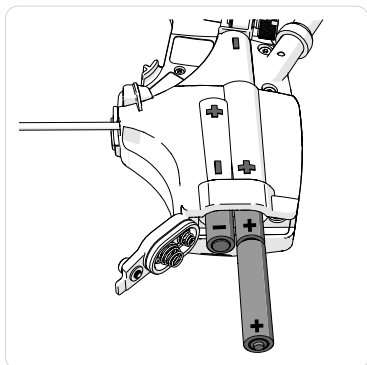
Blanda inte olika batterifabrikat eller gamla och nya batterier.

Låg temperatur vid lagring eller under användning minskar batteritiden.

1. Lossa skruven med en skruvmejsel och öppna batteriluckan.



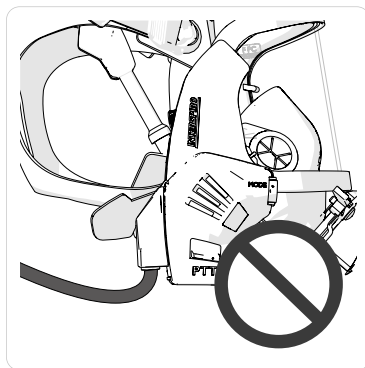
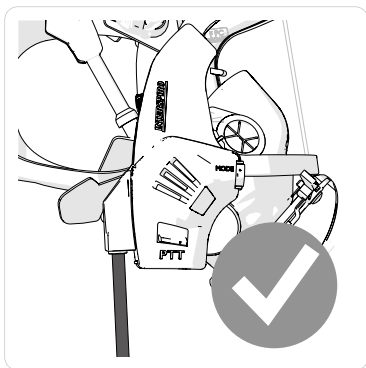
2. Ta ut de gamla batterierna.
3. Sätt in nya batterier. Se till att batterierna är vända enligt märkningen på baksidan av enheten.



4. Stäng batteriluckan och dra åt skruven måttligt.

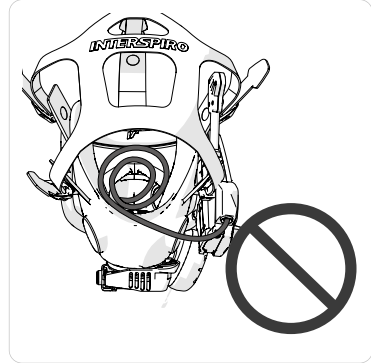
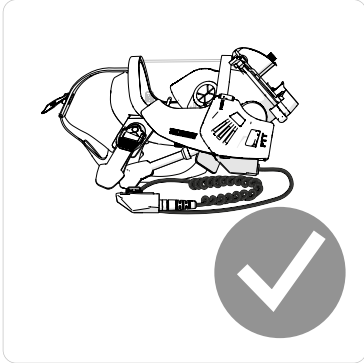
Hantering av kabeln

Kabeln måste hanteras varsamt. Den ska inte vridas eller böjas för snävt.



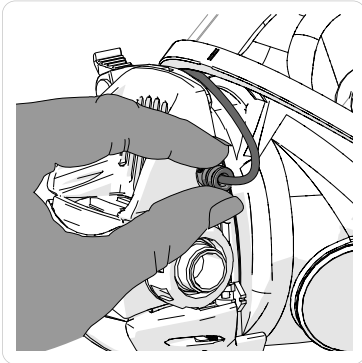
Vid förvaring av Spirocom:

- Lägg kabeln försiktigt under masken medan du kontrollerar att den inte är vriden eller böjd vid anslutningen.
Kabeln ska inte förvaras intryckt i masken eftersom den blir vriden och böjd vid anslutningen, vilket kan skada kabeln och förkorta dess livslängd.



Rengöring och torkning

1. Håll i mikrofonen när den ska demonteras från masken.
Dra inte i kabeln.



2. Rengör enheten med en fuktig svamp, vid behov kan ett mildt desinfektionsmedel användas.
3. Låt enheten torka i upprätt läge.







Keeps You Breathing