



Обязательные рекомендации по технике безопасности



INTERSPIRO

7 апреля 2021 г.

Док. № 34268B01

Регулятор 2-ой ступени Divator

Настоящие рекомендации по технике безопасности относятся к регуляторам 2-ой ступени с серийным номером с 1631001 по 2107999 и к комплектам запасных частей, содержащим детали регуляторов 2-ой ступени, с датой изготовления с 01.08.2016 по 09.02.2021. Более старые регуляторы 2-ой ступени также могут подпадать под действие настоящего бюллетеня, если они прошли обслуживание, и в них установлены вставные элементы, изготовленные в этот период.

Возможны исключительные обстоятельства, когда подача воздуха через устройство может быть ограничена или даже потенциально прекращена из-за механических повреждений опоры рычага. Такое повреждение может произойти, если высота рычага отрегулирована неправильно, или если рычаг на извлечённом вставном элементе в результате каких-либо действий будет наклонен под углом более 50 градусов. Повреждение также может произойти во время обычного использования в результате износа.

При замене рычага на новую версию, риск этого вида отказа устраняется. Одновременно с этим необходимо произвести замену опоры рычага с уплотняющей втулкой. Процедура замены должна выполняться сертифицированным специалистом по техническому обслуживанию в соответствии с инструкциями, подробно описанными в настоящем бюллетене.

Необходимо как можно скорее выполнить описанную далее процедуру визуального осмотра.

- Если обнаружено повреждение, или если высота рычага слишком мала, **перед дальнейшим использованием регулятора 2-ой ступени необходимо произвести замену.**
- Если повреждений не обнаружено и высота рычага находится в пределах согласованного диапазона, замена деталей выполняется **при следующем ежегодном техобслуживании.**

Для заказа бесплатного комплекта для замены или для обновления комплектов запасных частей обращайтесь по следующим адресам:

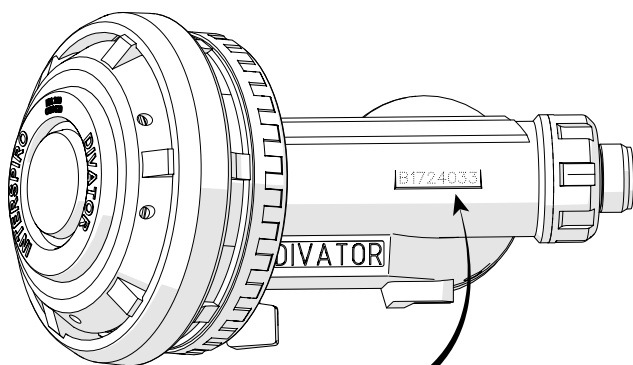
Заказчики из Великобритании: infouk@interspiro.com

Заказчики из Нидерландов: infoby@interspiro.com

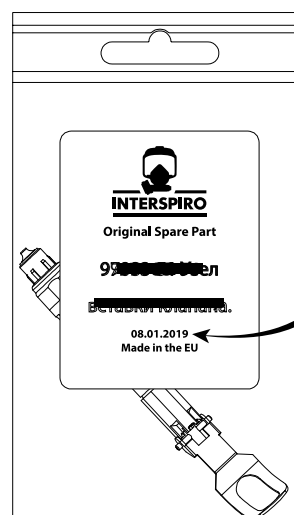
Заказчики из США: tim.hammes@interspiro.com

Другие заказчики: order.sverige@interspiro.com.

Укажите серийный номер, нанесенный на регулятор 2-ой ступени, артикул комплекта для замены 57542-51 и необходимое количество. Если необходимо заменить комплекты запасных частей, укажите их дату изготовления и необходимое количество. Просим сначала заказать только то количество комплектов запасных частей которое соответствует количеству не прошедших визуальный контроль регуляторов 2-ой ступени. Количество необходимых позиций сверх этого числа необходимо указать в отдельном заказе, размещаемом в связи с ежегодным техобслуживанием.



Маркировка
серийного
номера



Дата изготовления



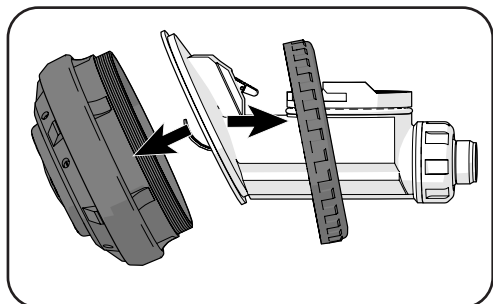
Обязательные рекомендации по технике безопасности



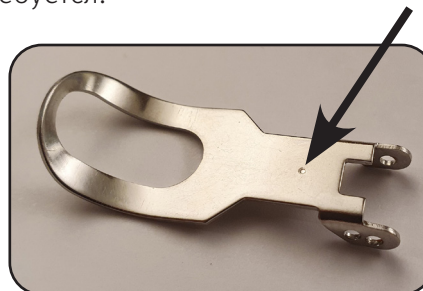
INTERSPIRO

Визуальный осмотр

1. Снимите мембранный блок выдоха.

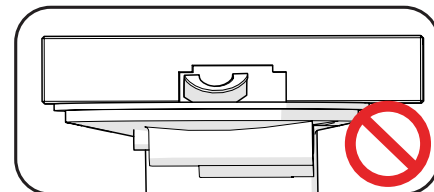
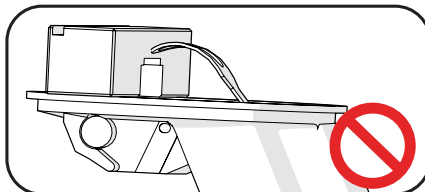
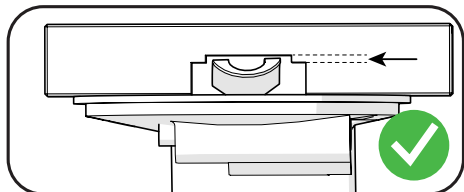


2. Осмотрите рычаг и определите, нет ли на нем выбитой точки. Если точка присутствует, значит это новая версия, и проверять высоту рычага или осматривать поверхности опоры рычага не требуется.



3. Проверьте высоту рычага. Если высота слишком мала, прежде чем возобновить эксплуатацию, необходимо произвести замену, поскольку это может служить признаком износа без наличия видимых повреждений.

С планкой измерения уровня: рычаг должен находиться в верхней части выреза.

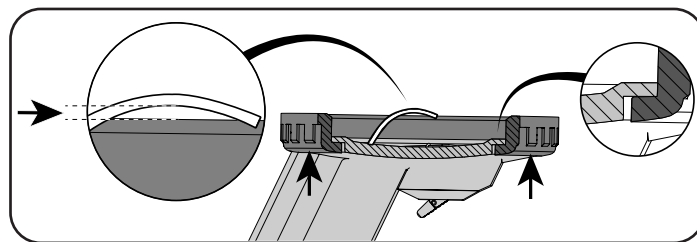


Без планки измерения уровня: снимите мембранный блок без стопорного кольца. Нажмите на стопорное кольцо вверх, чтобы разместить его напротив кромки.

Убедитесь, что виден зазор между рычагом и верхним краем стопорного кольца.

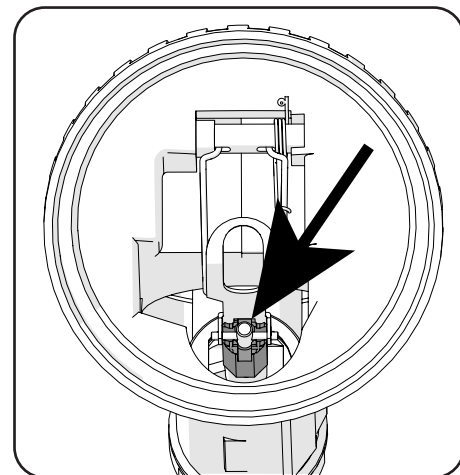
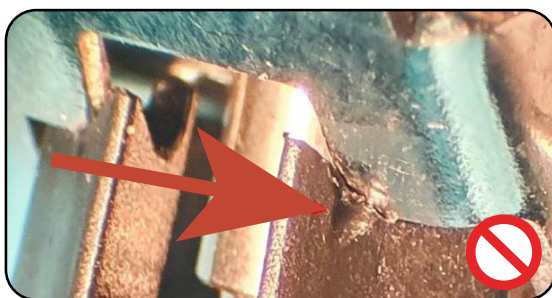
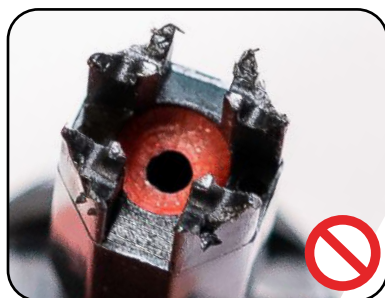
Важно! Удерживайте регулятор 2-ой ступени, направленным вверх, как показано на изображении.

Важно! Сгибать рычаг рукой для получения зазора запрещено.



4. Проверьте контактные поверхности на опоре рычага.

Убедитесь, что контактные поверхности и внешняя поверхность опоры рычага не повреждены. При наличии повреждений подобных тем, которые показаны на изображениях, прежде чем возобновить эксплуатацию регулятора 2-ой ступени, необходимо произвести замену деталей.





Обязательные рекомендации по технике безопасности



INTERSPIRO

Замена деталей из комплекта для выполнения замены



ПРЕДУПРЕЖДЕНИЕ

Технические специалисты, выполняющие обслуживание и ремонт дыхательного оборудования Interspiro, должны пройти обучение и сертификацию по уровню квалификации 3 согласно стандартам компании Interspiro относительно конкретного устройства.



ПРЕДУПРЕЖДЕНИЕ

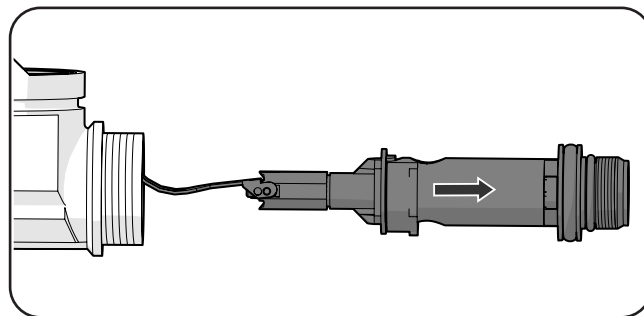
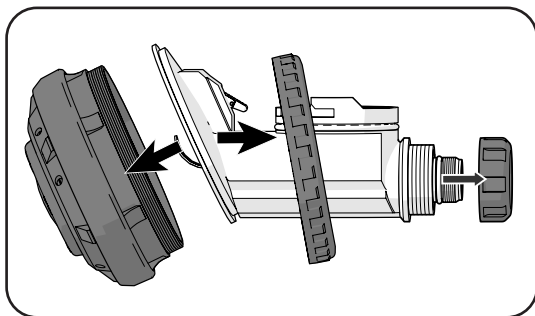
При выполнении обслуживания, испытания или ремонта устройства необходимо прочитать руководство «Модуль 1. Пожаротушение и водолазные погружения» и соблюдать содержащиеся в нем инструкции. Невыполнение этого требования может привести к серьезным повреждениям оборудования, получению травмы или к смерти.



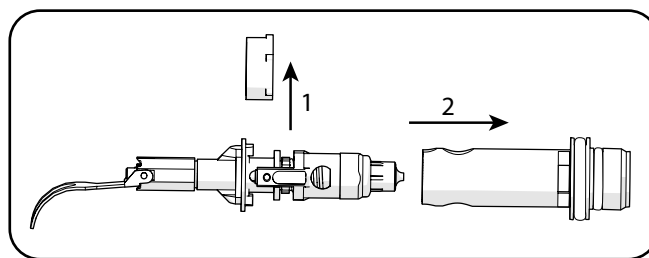
ПРЕДУПРЕЖДЕНИЕ

Перед началом обслуживания или ремонта убедитесь, что в устройстве нет давления. Если устройство будет находиться под давлением во время обслуживания или ремонта, это может привести к серьезным травмам.

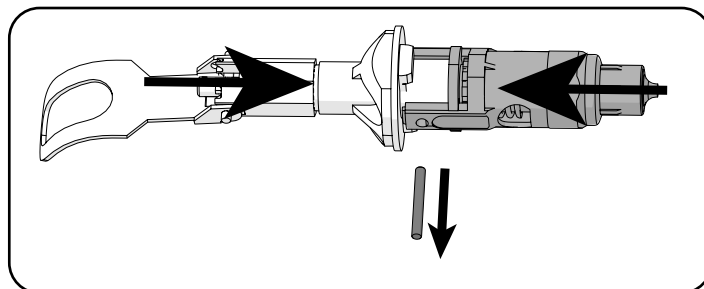
1. Снимите мембранный блок выдоха с гайкой.
2. Вытащите вставной элемент регулятора 2-ой ступени.



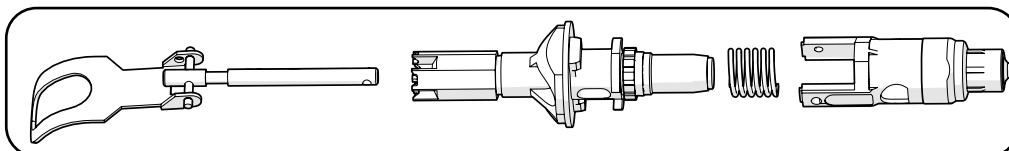
3. Снимите стопорное кольцо, а затем вытащите вставной элемент регулятора 2-ой ступени из соединительного штуцера.



4. Вручную нажмите на вставной элемент, чтобы выпал штифт.

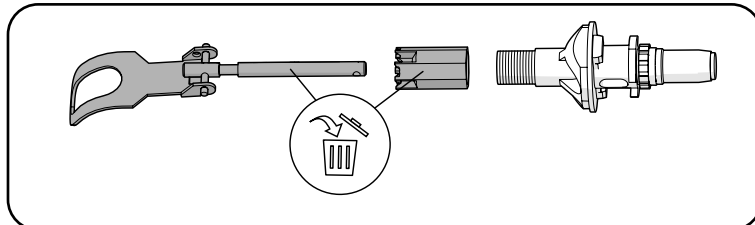


5. Демонтируйте детали.



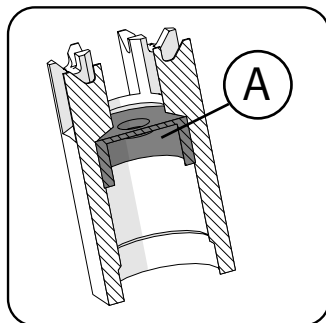


6. Снимите опору рычага и выбросьте рычаг с опорой за ненадобностью.

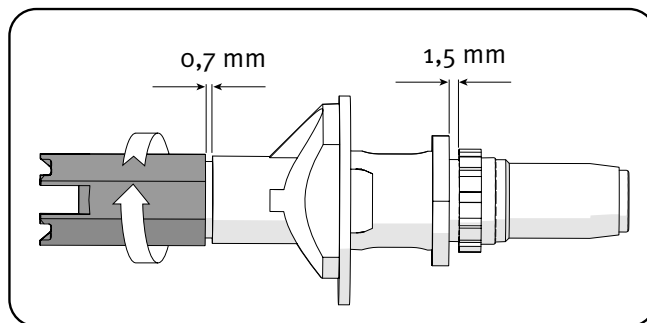


7. Убедитесь, что уплотнительная втулка (A) находится в опоре рычага.

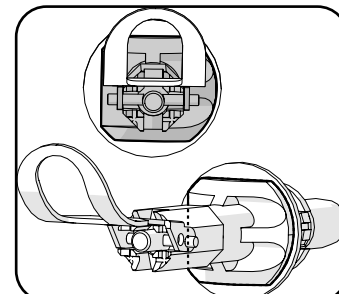
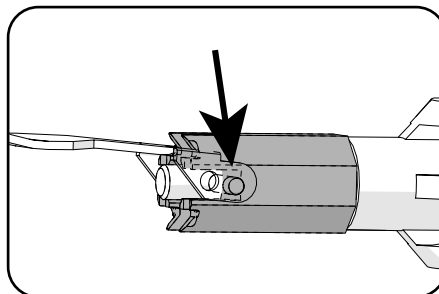
8. Аккуратно затяните опору рычага вручную. Затем поверните ее против часовой стрелки на несколько оборотов, чтобы получить зазор около 0,7 мм.



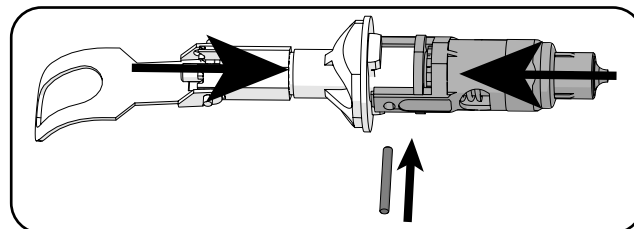
9. С помощью вращения регулирующей гайки установите зазор около 1,5 мм.



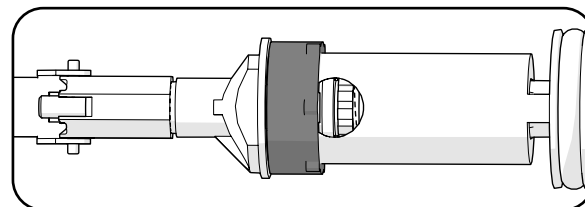
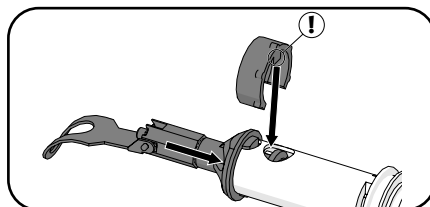
10. Установите рычаг на опору с помощью штифта, помещенного в один из глубоких пазов. Убедитесь, что изгиб заканчивается в правильном направлении, соответствующем закругленной стороне вставки клапана.



11. Произведите сборку вставного элемента с новым рычагом и его опорой. Нажмите на вставной элемент и поместите штифт обратно.

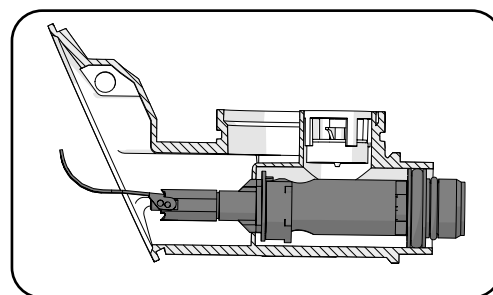
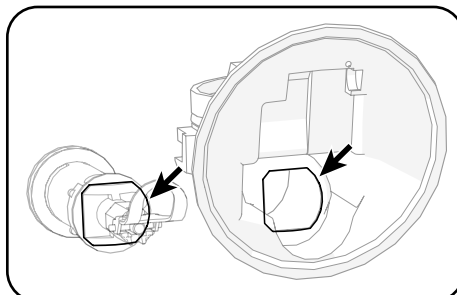


12. Установите вставной элемент регулятора 2-ой ступени в сборке в соединительный штуцер и зафиксируйте ее с помощью стопорного кольца. Убедитесь в правильности установки стопорного кольца. Вставной элемент в сборке и соединительный штуцер должно быть невозможно разъединить, потянув за них в разные стороны.

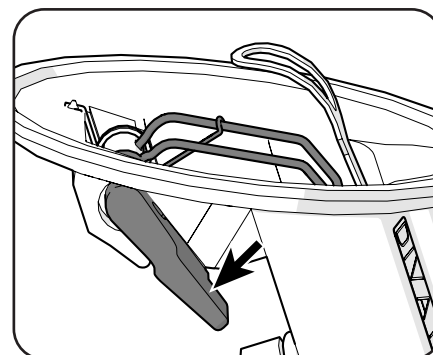
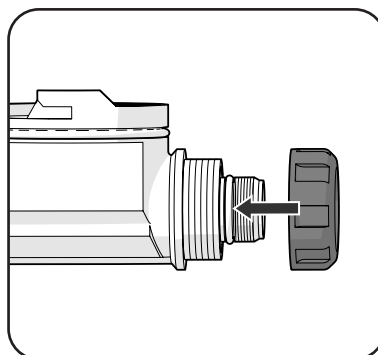




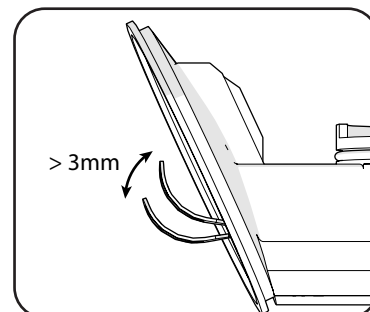
13. Установите вставной элемент в сборке в корпус регулятора 2-ой ступени. Убедитесь в том, что установка выполнена в правильном положении.



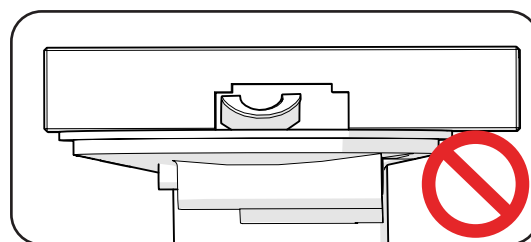
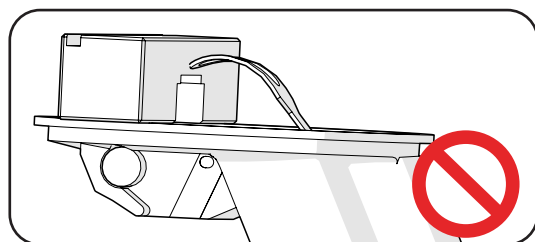
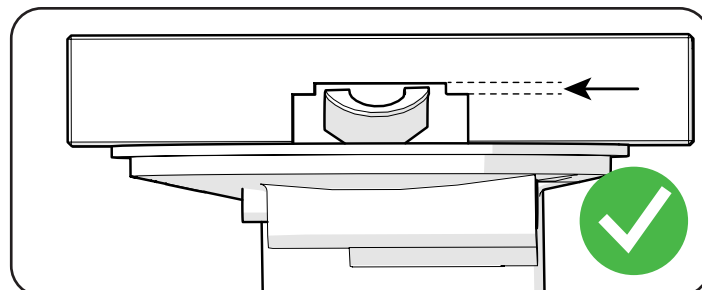
14. Накрутите гайку вручную.
15. Если это регулятор 2-ой ступени с избыточным давлением, убедитесь, что ручка находится в положении, показанном на изображении.



16. Убедитесь, что рычаг без сопротивления смещается не менее чем на 3 мм.



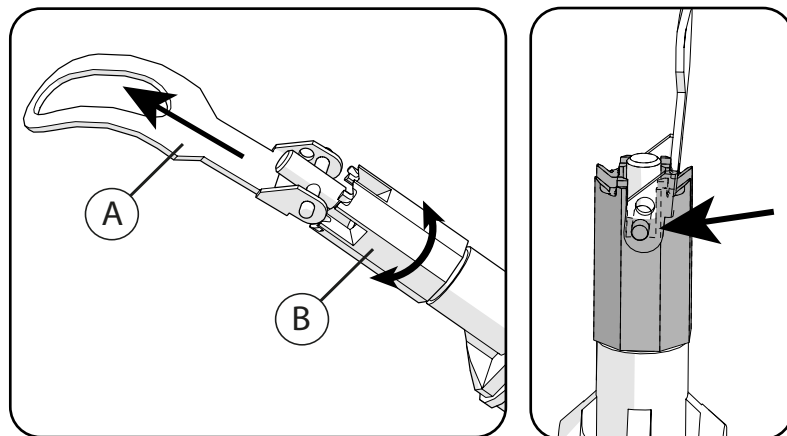
17. С помощью планки измерения уровня рычага убедитесь, что рычаг находится на правильной высоте. Рычаг должен располагаться в верхней части планки измерения уровня рычага.



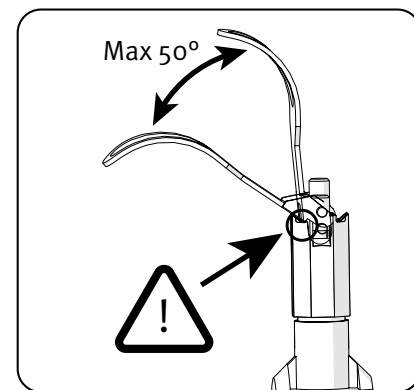


18. При необходимости выполнить регулировку высоты рычага:
- Извлеките вставной элемент из корпуса регулятора 2-ой ступени .
 - Вытяните рычаг (А) и поверните опору рычага (В) на один оборот, чтобы приподнять или опустить его.
 - Четверть оборота дает изменение высоты рычага на 1,25 мм.
 - Убедитесь, что рычаг помещен в один из глубоких пазов на опоре рычага, как показано на изображении.
 - Если возможно выполнить два варианта настройки в допустимых пределах, используйте самую высокую настройку.
 - Установите вставной элемент в корпус регулятора 2-ой ступени и повторите проверку рычага снова в соответствии с пунктами 16 и 17.

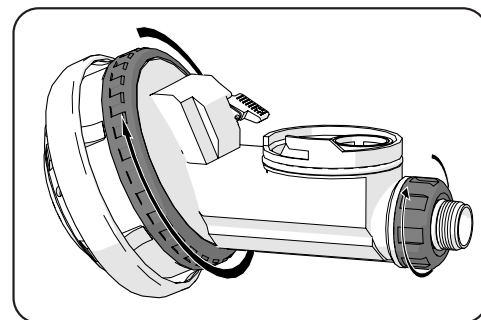
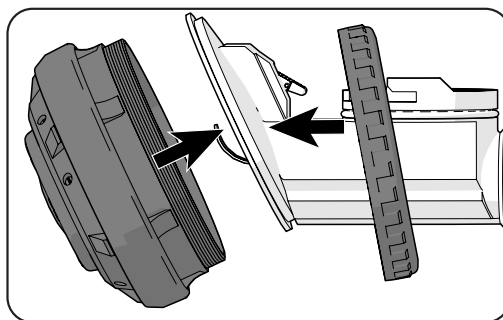
ВАЖНО! При регулировке высоты рычага очень важно, чтобы часть А была приподнята достаточно высоко для того, чтобы часть В не соприкасалась с ней при регулировке. При отпускании части А очень важно, чтобы она сместилась непосредственно в правильное положение. При неправильном расположении она может повредить опору рычага.



ВАЖНО! Никогда не наклоняйте рычаг более чем на 50 градусов, поскольку это может привести к повреждению контактных поверхностей на опоре рычага. Когда вставной элемент установлен в корпусе регулятора 2-ой ступени, рычаг не может наклониться более чем на 50 градусов. Когда вставной элемент извлечен из корпуса регулятора 2-ой ступени, рычаг может наклониться более чем на 50 градусов и тем самым повредить опору рычага.



19. Установите на место мембранный блок выдоха и гайку.



20. Выполните функциональное испытание на откалиброванном испытательном оборудовании, рекомендованном компанией Interspiro.