

## **S-ESA, S-PE & S-N**

**Face mask & Breathing valve • Vollmaske & Lungenautomat •  
Mask & Andningsventil • Masque facial & Vanne de respiration**

---

Spare part list • Ersatzteilliste • Reservdelstlista • Liste de pieces de rechange

MODULE 3-3

30691H91

© **2018 Interspiro AB, Sweden.** This publication contains or refers to proprietary information which is protected by copyright. All rights are reserved. This publication may not be copied, photocopied, reproduced, translated, or converted to any electronic or machine-readable form in whole or in part without prior written approval from Interspiro.

© **2018 Interspiro AB, Schweden.** Diese Veröffentlichung enthält oder verweist auf firmeneigene Informationen, die urheberrechtlich geschützt sind. Alle Rechte vorbehalten. Diese Veröffentlichung darf ohne vorherige schriftliche Genehmigung von Interspiro weder ganz noch teilweise kopiert, fotokopiert, reproduziert, übersetzt oder in jedwede elektronische oder maschinenlesbare Form gebracht werden.

© **2018 Interspiro AB, Sverige.** Denna publikation innehåller och refererar till äganderättsligt material som är upphovsrättsskyddat. Alla rättigheter förbehålles. Denna publikation får inte kopieras, fotokopieras, reproduceras, översättas eller konverteras till någon elektroniskt eller maskinellt läslig form helt eller delvis utan föregående skriftligt medgivande från Interspiro.

© **2018 Interspiro AB, Suède.** Cette publication comporte ou se rapporte à des informations propriétaires protégées par la loi sur les droits d'auteur. Tous droits réservés. Il est interdit de copier, photocopier, reproduire, traduire ou numériser sous quelque forme électronique que ce soit ce document en tout ou en partie sans approbation écrite d'Interspiro.

## READ BEFORE USE

1. Only holders of a valid **INTERSPIRO SERVICE CERTIFICATE** may carry out service and repairs on **INTERSPIRO** breathing equipment. Unauthorized service may result in malfunction and users relying there on could sustain severe respiratory injury or death.
2. When using the spare part list always refer to the equipment's **SERVICE MANUAL** in regard to procedure and handling of the spare parts assembly and function.
3. Changes to this document – necessitated by typographical errors, inaccuracies of current information or improvements and changes of equipment – may be done at any time and without prior notice.
4. The **NOTE** column is used for short descriptions of the spare part, for example dimensions or number of included sub components. For example "10 x 336 100 437" indicates that this is a multi-pack that consists of 10 pieces of the single component 336 100 437.
5. The service kits contain replacement items used for preventive maintenance.
6. Always refer to **WWW.INTERSPIRO.COM** for product or document updates and for service bulletins.

## VOR GEBRAUCH LESEN

1. Nur Personen mit einem gültigen **INTERSPIRO-WARTUNGSZERTIFIKAT** dürfen Wartungs- und Reparaturarbeiten an **INTERSPIRO**-Atemschutz-ausrüstung durchführen. Nicht autorisierte Wartungsarbeiten können zu Fehlfunktionen der Ausrüstung führen und können bei Benutzern zu schweren respiratorischen Problemen oder zum Tod führen.
2. Beachten Sie bei der Verwendung der Ersatzteilliste stets die **SERVICEANLEITUNG** der jeweiligen Ausrüstung hinsichtlich der Vorgehensweise bei Montage und Funktion der Ersatzteile.
3. Änderungen an diesem Dokument – aufgrund von Tippfehlern, Ungenauigkeiten der aktuellen Informationen oder Verbesserungen und Änderungen der Ausrüstung – sind jederzeit vorbehalten.
4. Die Spalte **NOTIZ** wird für Kurzbeschreibungen der Ersatzteile verwendet, z. B. für Abmessungen oder Nummern eingeschlossener Komponenten. So gibt z. B. "10 x 336 100 437" an, dass es sich um ein Paket handelt, das 10 x die Einzelkomponente 336 100 437 enthält.
5. Die Wartungssätze enthalten Austauscherteile für vorbeugende Wartung.
6. Produkt- oder Dokumentaktualisierungen sowie Wartungsinformationen finden Sie auf unserer Website **WWW.INTERSPIRO.COM**.

## LÄS FÖRE ANVÄNDNING

1. Endast innehavare av giltigt **INTERSPIRO SERVICE-CERTIFIKAT** får utföra service och reparation av **INTERSPIRO** andningsutrustning. Obehörig service kan medföra felfunktion och därmed allvarliga personskador och dödsfall.
2. Vid användning av reservdelslistorna ska apparatens **SERVICEMANUAL** alltid konsulteras rörande förfarande och hantering av reservdelar samt funktion.
3. Ändringar kan företas i detta dokument när som helst utan förvarning om de är nödvändiga på grund av typografiska fel, felaktigheter i informationen eller beroende på förbättringar eller förändringar av utrustningen.
4. Kolumnen **NOT** används för kort beskrivning av reservdelen, t.ex. mått eller antal komponenter som ingår. 10 x 336 100 437 betyder t.ex. att det är flerförpackning som består av 10 delar av den enskilda komponenten 336 100 437.
5. Servicesatserna innehåller utbytesdelar för förebyggande underhåll.
6. Besök alltid **WWW.INTERSPIRO.COM** för uppdateringar av produkter och dokumentation samt för service-meddelanden.

## A LIRE AVANT L'UTILISATION

1. Seuls les détenteurs d'un **CERTIFICAT DE MAINTENANCE INTERSPIRO** en cours de validité peuvent effectuer un entretien et des réparations sur les équipements respiratoires de **INTERSPIRO**. Une réparation par une personne non agréée risque de provoquer une panne de l'appareil et les utilisateurs dépendant de ce dernier risquent d'encourir de graves problèmes respiratoires pouvant provoquer la mort.
2. Si vous utilisez la liste des pièces de rechange, reportez-vous au **MANUEL D'ENTRETIEN** en ce qui concerne l'utilisation et le maniement des pièces de rechange lors du montage et du fonctionnement de l'appareil.
3. Interspiro est libre d'apporter des modifications à ce document (erreurs typographiques, informations inappropriées ou améliorations et modifications de l'équipement) à tout moment, sans préavis.
4. La colonne **NOTE** est utilisé pour de courtes descriptions des pièces de rechange, par exemple pour les dimensions ou le nombre de composants inclus sous. Par exemple »10 x 336 100 437« indique qu'il s'agit d'un multi-pack qui se compose de 10 pièces de la seule composante 336 100 437.
5. Les kits de maintenance comportent des pièces de rechange pour des maintenances préventives.
6. Nous vous conseillons de toujours consulter le site **WWW.INTERSPIRO.COM** pour accéder à des mises à jour des produits et des documents, ainsi qu'aux bulletins d'entretien.



# **CONTENTS • INHALT • INNEHÅLL • TABLE DES MATIÈRES**

<b>S-ESA, S-PE &amp; S-N FACE MASK • S-ESA, S-PE &amp; S-N MASKE • S-ESA, S-PE &amp; S-N MASK • MASQUE S-ESA, S-PE &amp; S-N .....</b>	<b>6</b>
<b>"VERSION 2009-2016" BREATHING VALVE • LUNGENAUTOMAT • ANDNINGSVENTIL • VANNE DE RESPIRATION .....</b>	<b>8</b>
<b>"VERSION 2017" BREATHING VALVE • LUNGENAUTOMAT • ANDNINGSVENTIL • VANNE DE RESPIRATION .....</b>	<b>10</b>
<b>TOOLS • WERKZEUGE • VERKTYG • OUTILS .....</b>	<b>12</b>

# S-ESA, S-PE & S-N FACE MASK • MASKE • MASK • MASQUE

**TYPE A**  
Head harness on visor frame

**TYPE B**  
Head harness on mask body,  
"Tabs version"

**TYP A**  
Kopfbänderung auf Visorrahmen

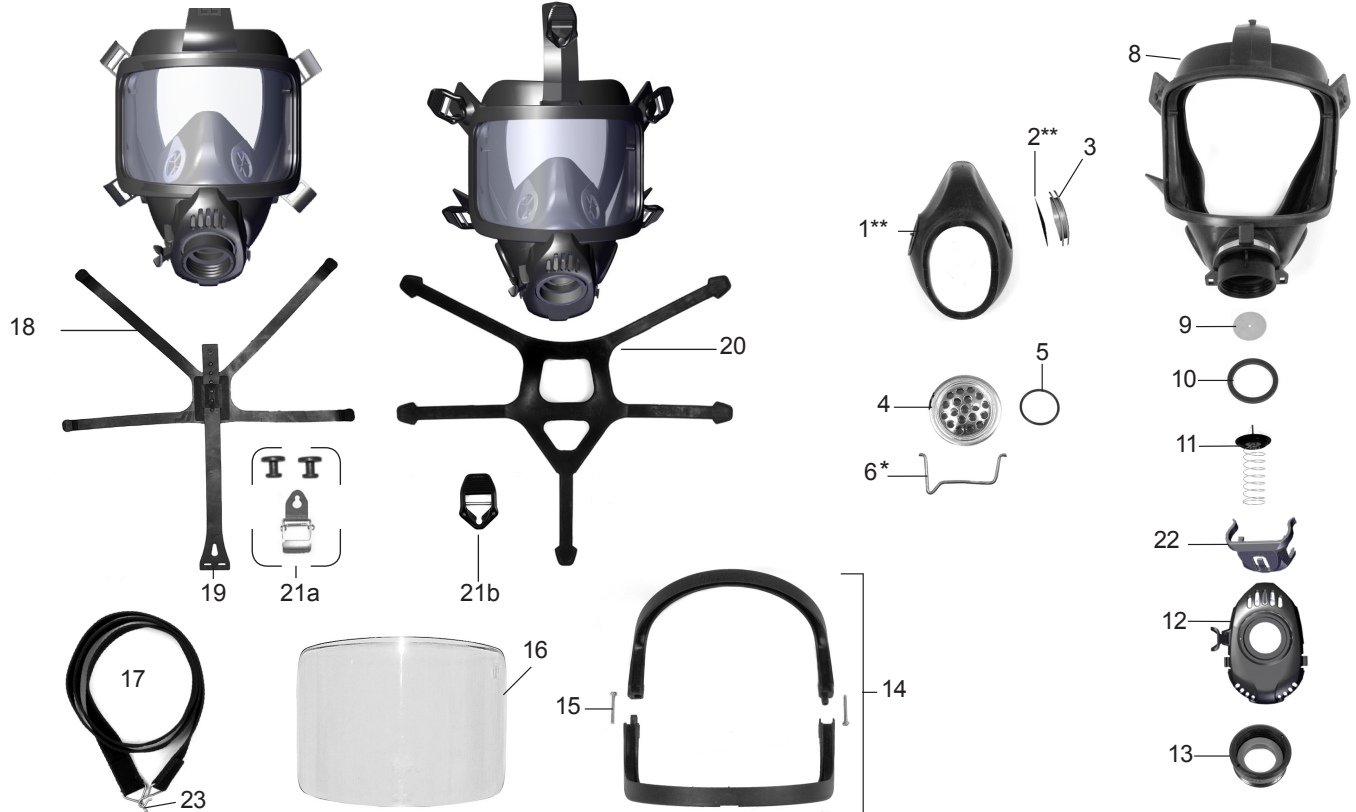
**TYP B**  
Kopfbänderung auf Maskenkörper,  
"Version Tabs"

**TYP A**  
Bandställ anslutet till ramhalva

**TYP B**  
Bandställ anslutet till masken,  
version med flikar

**TYPE A**  
Serre-tête sur cadre de la visière

**TYPE B**  
Serre-tête sur les du corps du  
masque, version languette

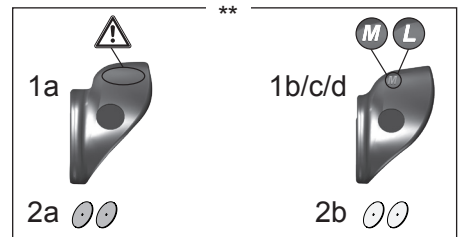


\* Only included in masks delivered in September 2011 or later.  
Can not be installed on older masks.

\* Nur eingeschlossen in Masken im September 2011 oder danach  
abgeliefert. Kann nicht auf älteren Masken installiert werden.

\* Ingår endast i masker som levererats i september 2011 eller senare.  
Kan inte installeras på äldre masker.

\* Seule inclus dans les masques livré en Septembre 2011 ou plus tard.  
Peut pas être installé sur les anciens masques.



**ORDER NO.  
BESTELLNR.  
ORDERNR.**

#	N° DE COMMANDE	DESCRIPTION	BESCHREIBUNG	BESKRIVNING	DESCRIPTION	NOTE / NOTIZ / NOT / NOTE
1a	460 200 079	Inner mask	Innenmaske	Innermask	Masque interne	One size
1b	95 002-52	Inner mask, S/M, black	Innenmaske, S/M, schwarz	Innermask, S/M, svart	Masque interne, S/M, noir	
1c	96 756-52	Inner mask, L/XL, black	Innenmaske L/XL, schwarz	Innermask, L/XL svart	Masq interne, L/XL, noir	
1d	96 756-53	Inner mask, L/XL silicone, black	Innenmaske, L/XL, Silikon, schwarz	Innemask L/XL silikon, svart	Masq interne, L/XL, silicone, noir	
2a	460 190 014	Non-return valve disc	Rückschlagventilscheibe	Backventilskiva	Disq clapet non-ret	10 x 336 800 092
2b	32 419-51	Non-return valve disc	Rückschlagventilscheibe	Backventilskiva	Disq clapet non-ret	10 x 32 419-01
3	95 026-52	Valve seat, black	Ventilsitz, schwarz	Ventilsäte, svart	Siège vanne, noir	
4	99 372-51	Speech diaphragm assy	Sprechmembraneinheit	Talmembranenhet	Ens. membrane phonique	
5	460 190 728	O-ring	O-Ring	O-ring	Joint toriq	10 x 944 610 218
6	31 258-51	Locking spring*	Sicherungsfeder*	Låsfjäder*	Ressort de verrouillage*	

**ORDER NO.  
BESTELLNR.  
ORDERNR.**

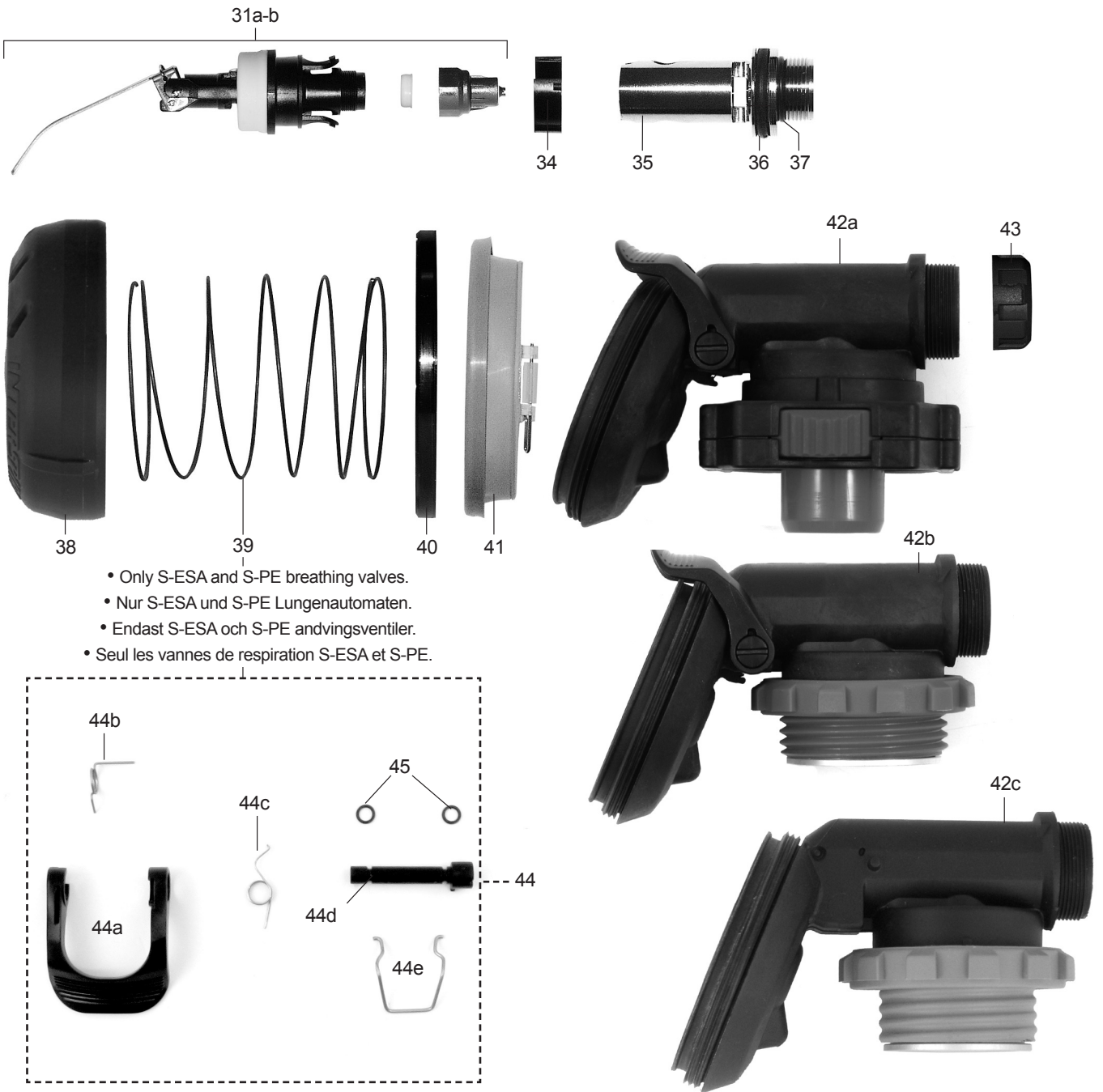
#	N° DE COMMANDE	DESCRIPTION	BESCHREIBUNG	BESKRIVNING	DESCRIPTION	NOTE / NOTIZ / NOT / NOTE
8a	460 190 886	Mask body Assy, S-ESA, S	Maskenkörper, S-ESA, S	Maskstomme, S-ESA, S	Corps masque, S-ESA, S	Type B / Typ B / Typ B / Type B
8b	460 190 885	Mask body Assy, S-ESA, M/L	Maskenkörper, S-ESA, M/L	Maskstomme, S-ESA, M/L	Corps masque, S-ESA, M/L	Type B / Typ B / Typ B / Type B
8c	460 190 887	Mask body Assy, S-ESA, X/L	Maskenkörper, S-ESA, X/L	Maskstomme, S-ESA, X/L	Corps masque, S-ESA, X/L	Type B / Typ B / Typ B / Type B
8d	460 190 888	Mask body Assy, S-ESA, M/L, no tabs	Maskenkörper, S-ESA, M/L, ohne tabs	Maskstomme, S-ESA, M/L, sans languet	Corps masque, S-ESA, M/L, sans languet	Type A / Typ A / Typ A / Type A One size / Eine Größe / En storlek / Une taille
8e	460 190 882	Mask body Assy, S-PE, S	Maskenkörper, S-PE, S	Maskstomme, S-PE, S	Corps masque, S-PE, S	Type B / Typ B / Typ B / Type B
8f	460 190 881	Mask body Assy, S-PE, M/L	Maskenkörper, S-PE, M/L	Maskstomme, S-PE, M/L	Corps masque, S-PE, M/L	Type B / Typ B / Typ B / Type B
8g	460 190 883	Mask body Assy, S-PE, XL	Maskenkörper, S-PE, XL	Maskstomme, S-PE, XL	Corps masque, S-PE, XL	Type B / Typ B / Typ B / Type B
8h	460 190 884	Mask body Assy, S-PE, M/L, no tabs	Maskenkörper, S-PE, M/L, ohne tabs	Maskstomme, S-PE, M/L, sans languet	Corps masque, S-PE, M/L, sans languet	Type A / Typ A / Typ A / Type A One size / Eine Größe / En storlek / Une taille
8i	460 190 890	Mask body Assy, S-N, S	Maskenkörper, S-N, S	Maskstomme, S-N, S	Corps masque, S-N, S	Type B / Typ B / Typ B / Type B
8j	460 190 889	Mask body Assy, S-N, M/L	Maskenkörper, S-N, M/L	Maskstomme, S-N, M/L	Corps masque, S-N, M/L	Type B / Typ B / Typ B / Type B
8k	460 190 891	Mask body Assy, S-N, XL	Maskenkörper, S-N, XL	Maskstomme, S-N, XL	Corps masque, S-N, XL	Type B / Typ B / Typ B / Type B
8l	460 190 892	Mask body Assy, S-N, M/L, no tabs	Maskenkörper, S-N, M/L, ohne tabs	Maskstomme, S-N, M/L, sans languet	Corps masque, S-N, M/L, sans languet	Type A / Typ A / Typ A / Type A One size / Eine Größe / En storlek / Une taille
9a	32 419-51	Non return valve disc	Rückschlagventilscheibe	Backventilskiva	Disq clapet non-ret	10 x 32 419-01
9b	95 343-51	Valve disc blue, S-N	Ventilscheibe blau, S-N	Ventilskiva blå, S-N	Disque de vanne bleu, S-N	10 x 95 343-01
10a	460 190 896	Sealing ring, S-PE	Dichtring, S-PE	Tätningring, S-PE	Rondelle d'étanchéité	10 x 336 100 796
10b	30 007-51	Sealing ring, S-ESA	Dichtring, S-ESA	Tätningring, S-ESA	Rondelle d'étanchéité	10 x 30 007-01
10c	460 200 074	Sealing ring, S-N	Dichtring, S-N	Tätningring, S-N	Rondelle d'étanchéité, S-N	10 x 334 100 060
11a	460 190 893	Exhalation valve assy	Ausatemventil kpl.	Utandningsventilenhet	Ens. clapet d'expiration	S-PE & S- ESA
11b	99 997-51	Exhalation valve assy	Ausatemventil kpl.	Utandningsventilenhet	Ens. clapet d'expiration	S-N
12a	32 984-52	Cover	Abdeckung	Täcklock	Couvercle	S-ESA Incl #22
12b	32 984-51	Cover	Abdeckung	Täcklock	Couvercle	QSII S-PE & S-N Incl #22
13	42 010 655	ESA adapter	ESA-Adapter	ESA-adapter	Adaptat ESA	S-ESA
14a	460 190 894	Visor frame assy	Maskenrahmen kpl.	Ramhalva kpl.	Ens. cadre visière	Type A / Typ A / Typ A / Type A
14b	460 190 657	Visor frame assy	Maskenrahmen kpl.	Ramhalva kpl.	Ens. cadre visière	Type B / Typ B / Typ B / Type B
15	336 190 409	Screw & lockwasher	Schraube & sicherungsscheibe	Skruv & låsbricka	Vis & rondelle de blocage	10 x 99 726-11 10 x 99 781-01
16.	96 701-51	Visor, hardcoated, anti-fog	Sichtscheibe, hartbeschichtete, Antifog	Visir, hardcoated, imskyddat	Visière, revêt dur, anti-buée	
17	31 331-51	Neck strap assy	Nackenband kpl.	Nackband, kpl.	Ensemble sangle de cou	
18	95 010-52	Head harness	Kopfbänderung	Bandställ	Serre-tête	Type A / Typ A / Typ A / Type A
19	460 190 004	Top strap	Oberer Gurt	Toppband	Sangle supérieure	Type A / Typ A / Typ A / Type A
20	31 306-51	Head harness, black	Kopfbänderung, schwarz	Bandställ, svart	Serre-tête, noir	Type B / Typ B / Typ B / Type B
21a	460 190 830	Buckle Assy, black (4 pcs.)	Schnalle kpl., schwarz (4 Stk.)	Spänne kpl., svart (4 st.)	Ensemble boucle, noir (4 pcs.)	Type A / Typ A / Typ A / Type A
21b	460 200 065	Buckle Assy, black (5 pcs.)	Schnalle kpl., schwarz (5 Stk.)	Spänne kpl., svart (5 st.)	Ensemble boucle, noir (5 pcs.)	Type B / Typ B / Typ B / Type B
22	32 907-51	Spring holder	Federhalter	Fjäderfäste	Support de ressort	
23	31846-51	Neckstrap attachment loop	Nackenbandbefestigungsschlaufe	Nackbandsfäste	Sangle boucle d'attache	10 x 31 846-51

**ORDER NO.  
BESTELLNR.  
ORDERNR.**

#	N° DE COMMANDE	DESCRIPTION	BESCHREIBUNG	BESKRIVNING	DESCRIPTION	NOTE / NOTIZ / NOT / NOTE
A	460 190 897	Service kit for 1 S-PE Face mask	Wartungssatz für 1 S-PE Maske	Servicesats för 1 S-PE mask	Kit entret pour 1 Masque S-PE	1 x #5, 1 x #9, 1 x #11, 2 x #2
C	460 190 899	Service kit for 1 S-ESA Face mask	Wartungssatz für 1 S-ESA Maske	Servicesats för 1 S-ESA mask	Kit entret pour 1 Masque S-ESA	1 x #5, 1 x #9, 1 x #11, 2 x #2
E	460 190 921	Service kit for 1 S-N Face mask	Wartungssatz für 1 S-N Maske	Servicesats för 1 S-N mask	Kit entret pour 1 Masque S-N	1 x #5, 1 x #9, 1 x #11, 2 x #2

# "VERSION 2009-2016"

## BREATHING VALVE • LUNGENAUTOMAT • ANDNINGSVENTIL • VANNE DE RESPIRATION



- Only S-ESA and S-PE breathing valves.
- Nur S-ESA und S-PE Lungenautomaten.
- Endast S-ESA och S-PE andningsventiler.
- Seul les vannes de respiration S-ESA et S-PE.

### ORDER NO. BESTELLNR. ORDERNR.

#	N° DE COMMANDE	DESCRIPTION	BESCHREIBUNG	BESKRIVNING	DESCRIPTION	NOTE / NOTIZ / NOT / NOTE
•	30 115-01	S-ESA Breathing valve	S-ESA Lungenautomat	S-ESA andningsventil	Vanne de respirat. S-ESA	"Version 2009-2016"
•	99 420-01	S-PE Breathing valve	S-PE Lungenautomat	S-PE andningsventil	Vanne de respiration S-PE	"Version 2009-2016"
•	99 890-01	S-N Breathing valve	S-N Lungenautomat	S-N andningsventil	Vanne de respiration S-N	"Version 2009-2016"
31a	460 190 222	Valve insert	Ventileinsatz	Ventilinsats	Support de vanne	S-ESA, S-PE
31b	460 190 872	Valve insert, S-N	Ventileinsatz, S-N	Ventilinsats, S-N	Support de vanne, S-N	
34	460 190 068	Locking ring	Schließring	Låsring	Bague de fermeture	5 x 95 053
35	460 190 242	Connection nipple	Anschlussnippel	Anslutningsnippel	Manchon connexion	
36	336 190 227	O-ring	O-Ring	O-ring	Joint torique	10 x 331 900 064
37	336 190 228	O-ring	O-Ring	O-ring	Joint torique	10 x 336 900 007



**ORDER NO.  
BESTELLNR.  
ORDERNR.**

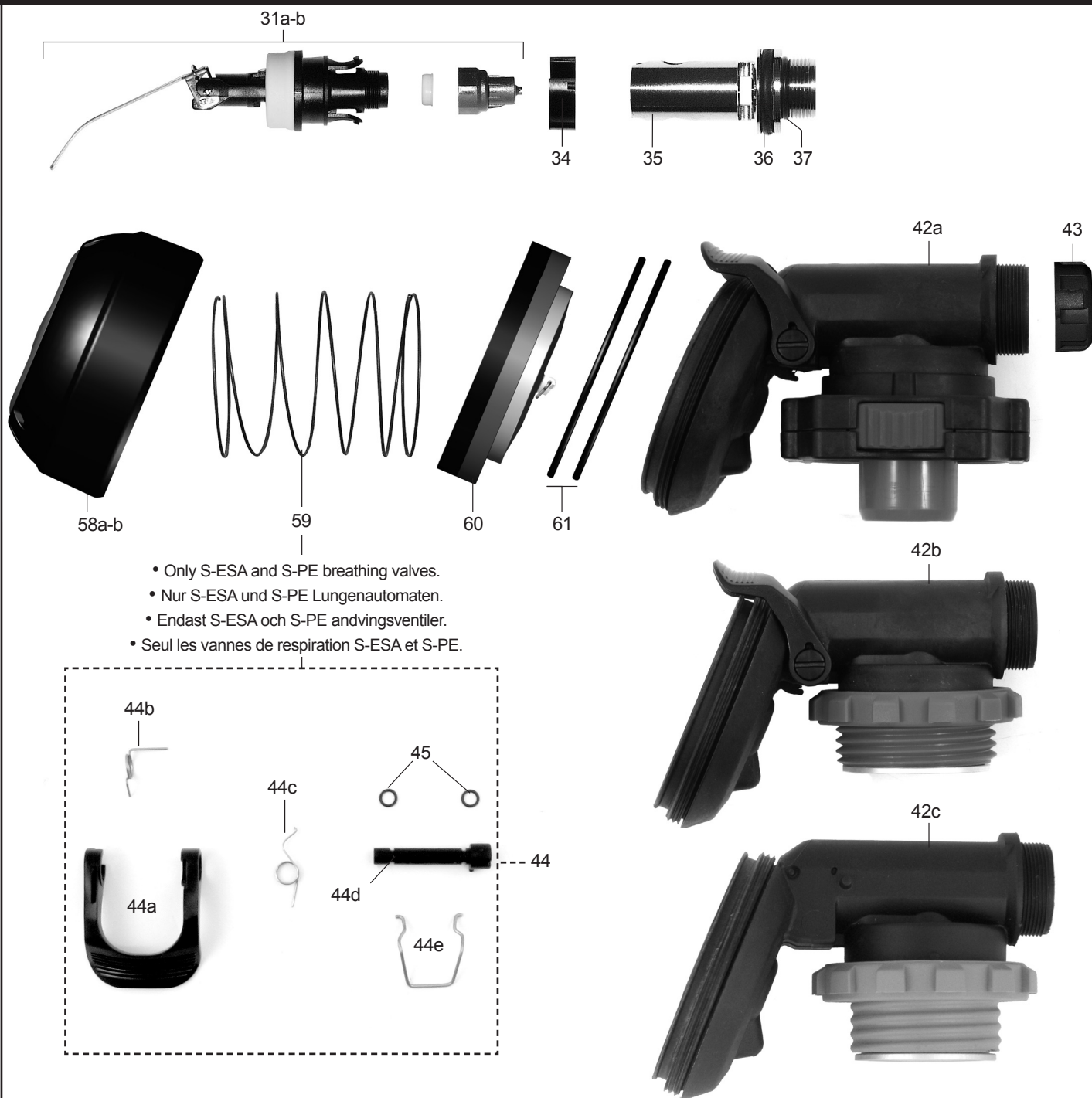
#	N° DE COMMANDE	DESCRIPTION	BESCHREIBUNG	BESKRIVNING	DESCRIPTION	NOTE / NOTIZ / NOT / NOTE
38	460 190 868	Cover, Breathing valve	Abdeckung, Lungenautomat	Täcklock, andningsventil	Couvercle, vanne respiration	5-pack
39	460 190 022	Positive pressure spring	Überdruckfeder	Övertrycksfjäder	Pos. ressort pression	5 x 95 063-01
40	460 190 308	Diaphragm ring	Membranring	Membranring	Rondelle membrane	10 x 331 100 653
41	460 190 332	Diaphragm assy with locking ring	Membran kpl mit Schließring	Membranenhet med låsring	Ensemb membrane avec bague de fermeture	Incl #40
42a	460 190 869	Valve housing, S-ESA	Ventilgehäuse, S-ESA	Ventilhus, S-ESA	Logement vanne, S-ESA	
42b	460 190 870	Valve housing, S-PE	Ventilgehäuse, S-PE	Ventilhus, S-PE	Logement vanne, S-PE	
42c	460 190 871	Valve housing, S-N	Ventilgehäuse, S-N	Ventilhus, S-N	Logement vanne, S-N	
43	460 190 516	Nut	Mutter	Mutter	Ecrou	5 x 336 101 140
44	460 200 071	Activation arm assy	Aktivierunghebel kpl.	Aktiveringsvred kpl.	Bras de relevage, complet	
45	336 190 225	O-ring	O-Ring	O-ring	Joint torique	10 x 336 900 001

**ORDER NO.  
BESTELLNR.  
ORDERNR.**

#	N° DE COMMANDE	DESCRIPTION	BESCHREIBUNG	BESKRIVNING	DESCRIPTION	NOTE / NOTIZ / NOT / NOTE
A	460 190 876	Service kit for 1 S-ESA & S-PE valve	Wartungssatz für 1 S-ESA und S-PE	Servicesats för 1 S-ESA & S-PE	Kit entret pour 1 S-ESA et S-PE	1 x #31, 1 x #36, 1 x #37, 1 x #41, 1 x #45
B	460 190 877	Service kit for 1 S-N valve	Wartungssatz für 1 S-N	Servicesats för 1 S-N	Kit entret pour 1 S-N	1 x #31, 1 x #36, 1 x #37, 1 x #41

# "VERSION 2017"

## BREATHING VALVE • LUNGENAUTOMAT • ANDNINGSVENTIL • VANNE DE RESPIRATION



- Only S-ESA and S-PE breathing valves.
- Nur S-ESA und S-PE Lungenautomaten.
- Endast S-ESA och S-PE andningsventiler.
- Seul les vannes de respiration S-ESA et S-PE.

### ORDER NO. BESTELLNR. ORDERNR.

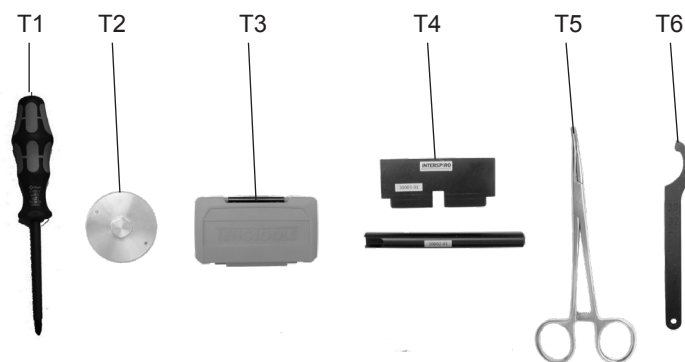
#	N° DE COMMANDE	DESCRIPTION	BESCHREIBUNG	BESKRIVNING	DESCRIPTION	NOTE / NOTIZ / NOT / NOTE
•	30 115-11	S-ESA Breathing valve	S-ESA Lungenautomat	S-ESA andningsventil	Vanne de respirat. S-ESA	"Version 2017"
•	99 420-11	S-PE Breathing valve	S-PE Lungenautomat	S-PE andningsventil	Vanne de respiration S-PE	"Version 2017"
•	99 890-11	S-N Breathing valve	S-N Lungenautomat	S-N andningsventil	Vanne de respiration S-N	"Version 2017"
31a	460 190 222	Valve insert	Ventileinsatz	Ventilinsats	Support de vanne	S-ESA, S-PE
31b	460 190 872	Valve insert, S-N	Ventileinsatz, S-N	Ventilinsats, S-N	Support de vanne, S-N	
34	460 190 068	Locking ring	Schließring	Låsring	Bague de fermeture	5 x 95 053
35	460 190 242	Connection nipple	Anschlussnippel	Anslutningsnippel	Manchon connexion	
36	336 190 227	O-ring	O-Ring	O-ring	Joint torique	10 x 331 900 064
37	336 190 228	O-ring	O-Ring	O-ring	Joint torique	10 x 336 900 007

ORDER NO. BESTELLNR. ORDERNR.						
#	N° DE COMMANDE	DESCRIPTION	BESCHREIBUNG	BESKRIVNING	DESCRIPTION	NOTE / NOTIZ / NOT / NOTE
42a	460 190 869	Valve housing, S-ESA	Ventilgehäuse, S-ESA	Ventilhus, S-ESA	Logement vanne, S-ESA	
42b	460 190 870	Valve housing, S-PE	Ventilgehäuse, S-PE	Ventilhus, S-PE	Logement vanne, S-PE	
42c	460 190 871	Valve housing, S-N	Ventilgehäuse, S-N	Ventilhus, S-N	Logement vanne, S-N	
43	460 190 516	Nut	Mutter	Mutter	Ecrou	5 x 336 101 140
44	460 200 071	Activation arm assy	Aktivierungshebel kpl.	Aktiveringsvred kpl.	Bras de relevage, complet	
45	336 190 225	O-ring	O-Ring	O-ring	Joint torique	10 x 336 900 001
58a	460 200 145	Cover S-ESA & S-PE	Abdeckung S-ESA & S-PE	Täcklock S-ESA & S-PE	Couvercle S-ESA & S-PE	Incl #59
58b	460 200 152	Cover S-N	Abdeckung S-N	Täcklock S-N	Couvercle S-N	
59	460 200 144	Positive pressure spring	Überdruckfeder	Övertrycksfjäder	Pos. ressort pression	5 x 33 692-01
60	460 200 143	Diaphragm	Membran	Membran	Membrane	
61	460 200 146	O-ring	O-Ring	O-ring	Joint torique	10 x OR55x1,6-E70

ORDER NO. BESTELLNR. ORDERNR.						
#	N° DE COMMANDE	DESCRIPTION	BESCHREIBUNG	BESKRIVNING	DESCRIPTION	NOTE / NOTIZ / NOT / NOTE
C	460 200 149	Service kit for 1 S-ESA & S-PE valve	Wartungssatz für 1 S-ESA und S-PE	Servicesats för 1 S-ESA & S-PE	Kit entret pour 1 S-ESA et S-PE	1 x #31, 1 x #36, 1 x #37, 1 x #60, 1 x #45
D	460 200 150	Service kit for 1 S-N valve	Wartungssatz für 1 S-N	Servicesats för 1 S-N	Kit entret pour 1 S-N	1 x #31, 1 x #36, 1 x #37, 1 x #60

ORDER NO. BESTELLNR. ORDERNR.						
#	N° DE COMMANDE	DESCRIPTION	BESCHREIBUNG	BESKRIVNING	DESCRIPTION	NOTE / NOTIZ / NOT / NOTE
•	460 200 142	S-ESA / S-PE upgrade kit	S-ESA / S-PE Aufrüstsatz	S-ESA / S-PE uppgraderingssats	S-ESA / S-PE kit de mise à niveau	1 x #58a, 1 x #60, 2 x #61
•	460 200 147	S-N upgrade kit	S-N Aufrüstsatz	S-N uppgraderingssats	S-N kit de mise à niveau	1 x #58b, 1 x #60, 2 x #61

# TOOLS • WERKZEUGE • VERKTYG • OUTILS



ORDER NO.  
BESTELLNR.  
ORDERNR.

#	N° DE COMMANDE	DESCRIPTION	BESCHREIBUNG	BESKRIVNING	DESCRIPTION	NOTE / NOTIZ / NOT / NOTE
T1	460 200 028	Screwdriver, PZ-1	Schraubenzieher, PZ-1	Skruvmejsel, PZ-1	Tournevis, PZ-1	
T2	336 260 022	ESA adapter tool	Montagewerkzeug für ESA-Maske	Montageverktyg för ESA-mask	Outil de montage pour masque ESA	
T3	30 042-51	O-ring tool kit	O-Ring-Werkzeugsatz	Verktygssats för O-ring	Kit outil joint torique	
T4	30 001-01	Breathing valve tool	Werkzeug für Lungenautomat	Verktyg för andningsventil	Outil pour vanne respiration	
T5	32 488-51	Precision pliers	Präzisionszangen	Precisionstång	Pinces de précision	
T6	95 992-01	Breathing valve nut spanner wrench	Schraubenschlüssel für Lungenautomatmutter	Nyckel för andningsventilmutter	Clé à ergots pour écrou vanne respiration	





**Interspiro AB**

P.O. Box 2853, 187 28 Täby, Sweden | Phone: +46 8 636 51 00 | [info@interspiro.com](mailto:info@interspiro.com) | [www.interspiro.com](http://www.interspiro.com)