
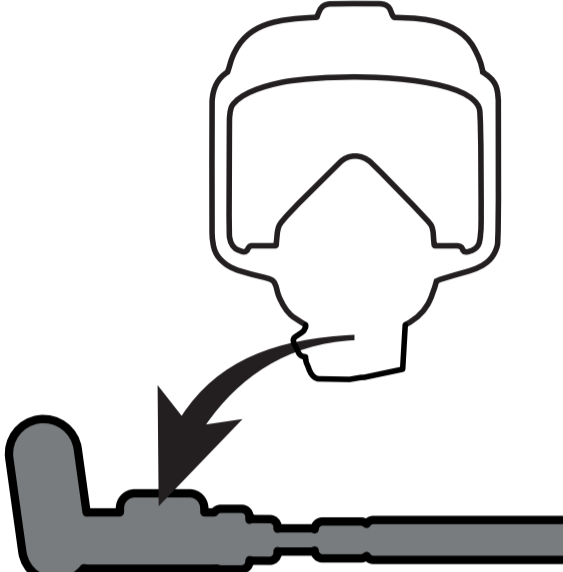

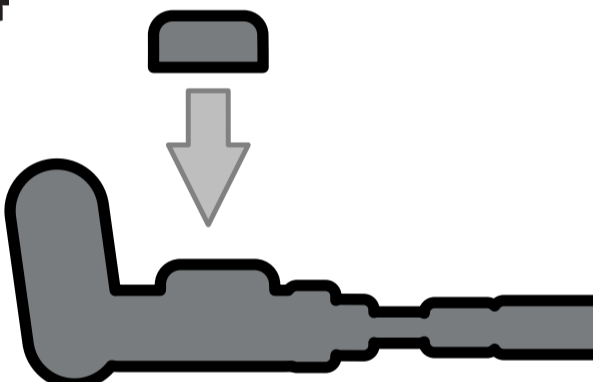
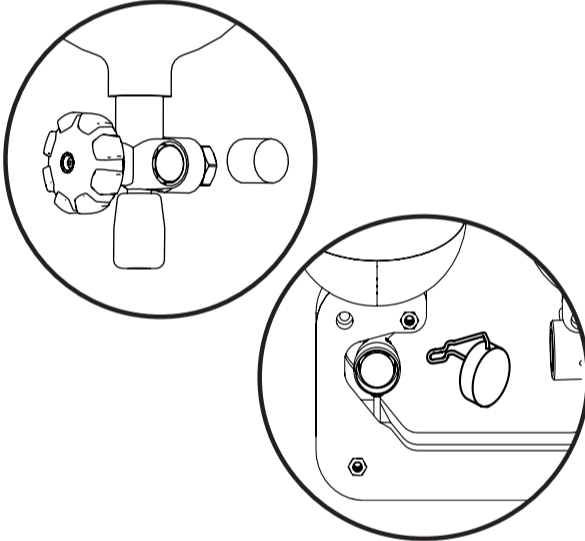
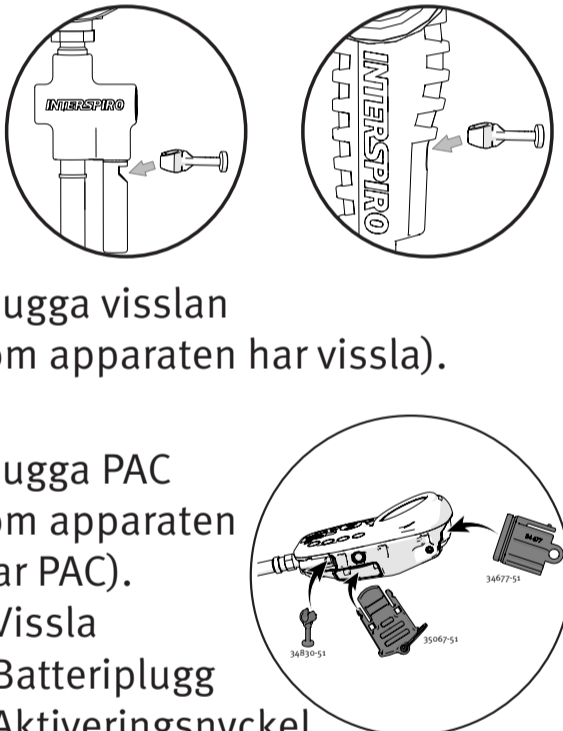
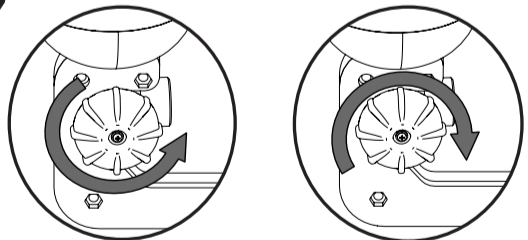
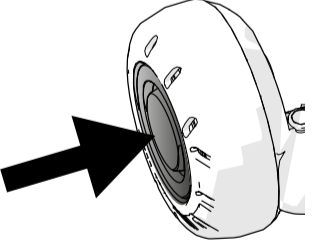



Manuell rengöring av andningsapparater och flaskor med PPE Decon Cleaner



Läs skyddsbladet /

<p>1</p>  <ul style="list-style-type: none"> • Dosering: 0,5 - 3dl per 10 liter vatten (0,5 - 3%). • Använd den högre dosering vid kraftigt smutsad utrustning. • Vattentemperatur 30 - 40 grader. 	<p>2</p>  <ul style="list-style-type: none"> • Ta loss andningsventilen från masken. 	<p>3</p>  <ul style="list-style-type: none"> • Ta bort masken och rengör enligt instruktion 33959, 35295 eller 34214. • Ta bort tillbehör (t.ex. elektronik) som inte får rengöras.
<p>4</p>  <ul style="list-style-type: none"> • Plugga andningsventilen med rätt typ av plugg. 	<p>5</p>  <ul style="list-style-type: none"> • Montera manometerskydd (om flaskan / flaskpaketet har manometer). 	<p>6</p>  <ul style="list-style-type: none"> • Plugga visslan (om apparaten har vissla). • Plugga PAC (om apparaten har PAC). <ul style="list-style-type: none"> - Vissla - Batteriplugg - Aktiveringsnyckel
<p>7</p>  <p>Trycksätt apparaten: För att förhindra att vatten tränger in.</p> <p>För andningsventil med vred (Inspire-FB, Respire, S-FB & Spiromatic): Se till att vredet är i läget för aktiverad luft till masken.</p> <ul style="list-style-type: none"> • Öppna flaskventilen • Stäng flaskventilen 	<p>8</p>  <p>Trycksätt andningsventilen: Detta steg gäller endast för andningsventil Inspire-H & Inspire-A:</p> <ul style="list-style-type: none"> • Tryck in avluftningsknappen tills en luftpuff hörs. Håll emot på tvättpluggen eller tryck tillbaka den på plats efteråt. 	<p>9</p>  <ul style="list-style-type: none"> • Spreja på brukslösningen. • Låt verka 3-5 minuter. <p>OBS: Låt ej medlet torka in på ytor som rengörs. Tips: Skumpåläggningsutrustning ökar effekten och förbättrar arbetsmiljön.</p>

Manuell rengöring av andningsapparater och flaskor med PPE Decon Cleaner



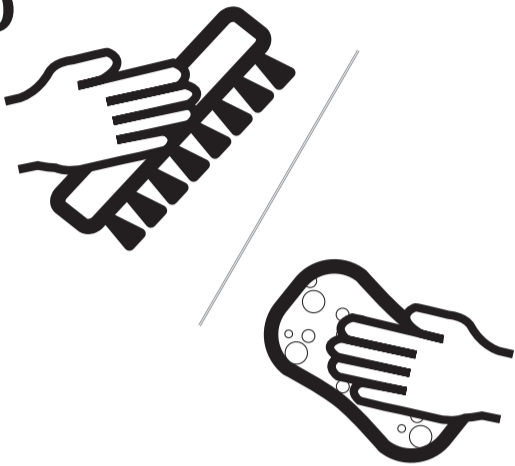
INTERSPIRO

Keeps You Breathing



Läs skyddsbladet /

10



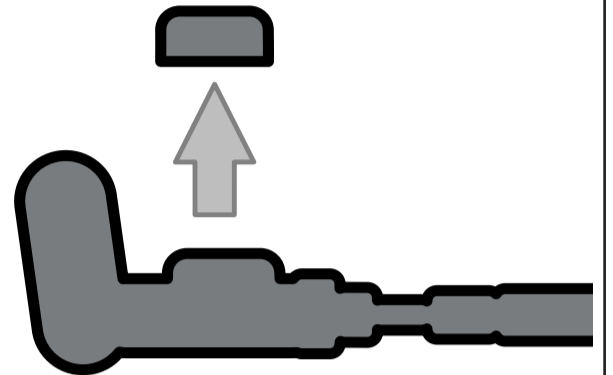
- Bearbeta ytorna med en mjuk borste eller tvättsvamp.

11



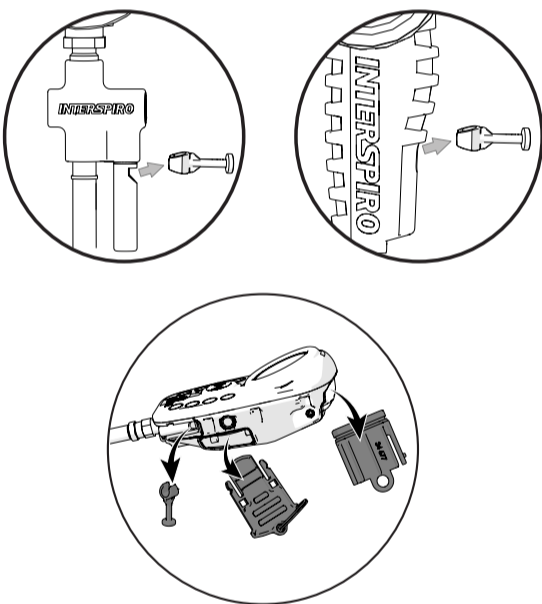
- Skölj noggrant med rent vatten
- Iakttag försiktighet om högttryckstvätt används.
- Upprepa punkt 8-10 vid behov.

12



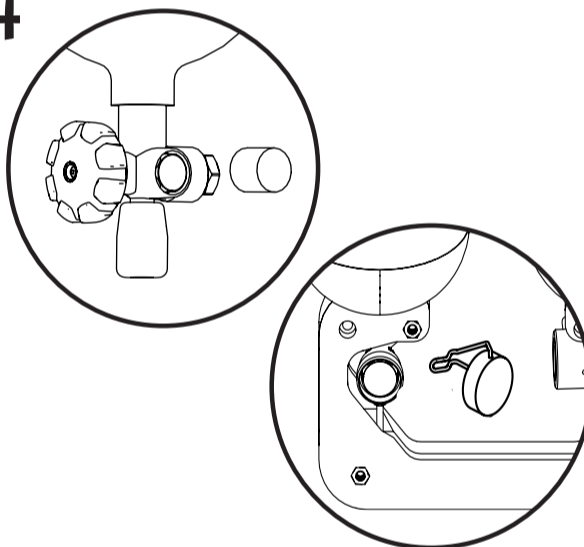
- Ta bort tvättpluggen från andningsventilen.

13



- Ta bort eventuell tvättplugg från visslan och PAC.

14



- Demontera eventuell tvättplugg från flaskventilen.

15

Andningsapparat

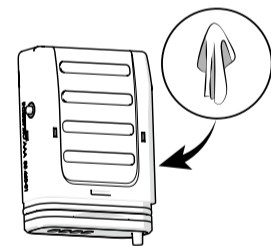
- Avlufta apparaten och ta bort flaskan.

Endast flaska

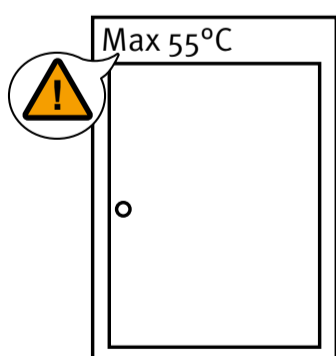
- Öppna flaskventilen 1 sekund.
OBS! Använd hörselskydd.

PAC batteripack

- Torka av med en trasa.



16

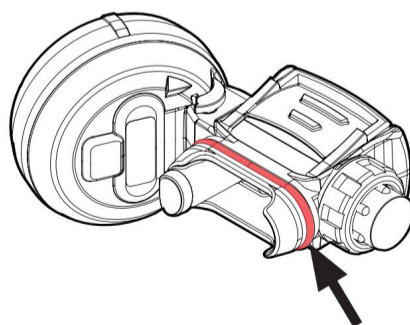


Torka noggrant:

- Torkskåp kan med fördel användas, max 55°C.

För version med flasksnabbkoppling och användning som innefattar upprepade flaskbyten gäller torkning i torkskåp i minst 4 timmar.

17



Inspire-ventil:

Anslutningens O-ring smörjs (vid behov) för att säkerställa att ventilen enkelt går att trycka in i snabbkopplingen till masken.

Rengöringsmedel & tillbehör

Rengöringsmedel & tillbehör	Artikelnr
PPE Decon Cleaner 10L koncentrat	34893-10
PPE Decon Cleaner 25L koncentrat	34893-25
Doseringspump manuell	33440-01
Handpump 1,5 liter	32453-01

Tvättpluggar & skydd

Tvättpluggar & skydd	Artikelnr
Plugg Spiromatic andningsventil	31732-51
Plugg S andningsventil	31731-51
Plugg ESA andningsventil	32444-51
Plugg Inspire andningsventil	33438-52
Plugg vissla	34830-51
Plugg manometer enkelflaska	33475-51
Plugg manometer flaskpaket	32350-51
Plugg flaskventil, luft, G5/8	460190220
Skyddsplugg flasksnabbkoppling	32372-51
Plugg PAC batteri	34677-51
Plugg PAC vissla	34830-51

Kundkontakt: + 46 8 636 51 00
servicesweden@interspiro.com
www.interspiro.se