



ENGLISH
DEUTSCH
FRANÇAIS
SVENSKA

S-ESA Face mask

User Manual

30339G91

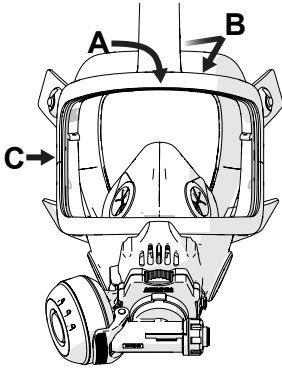
Copyright © 2017 Interspiro

This publication contains or refers to proprietary information which is protected by copyright. All rights are reserved. Interspiro® and Divator® are registered trademarks belonging to Interspiro. This publication may not be copied, photocopied, reproduced, translated, or converted to any electronic or machinereadable form in whole or in part, without prior written approval from Interspiro.

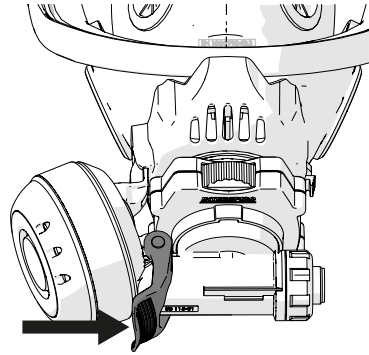
CONTENTS

USER MANUAL	7	ANVÄNDARHANDBOK	22
1 SAFETY NOTICE	7	1 SÄKERHETSANVISNINGAR	22
2 MARKINGS [FIG. 1]	8	2 MÄRKNINGAR (FIG. 1)	23
3 POSITIVE PRESSURE	8	3 SÄKERHETSSTRYCK	23
4 PERFORMING FACE MASK USER TEST	8	4 UTFÖRA ANVÄNDARTEST AV	
5 CONNECTING THE BREATHING VALVE	8	ANSIKTSMASKEN	23
6 DOFFING THE FACE MASK	9	5 ANSLUTA ANDNINGSVENTILEN	23
7 DISCONNECT THE BREATHING VALVE	9	6 TA AV ANSIKTMASKEN	24
8 CLEAN AND DISINFECT	9	7 KOPPLA LOSS ANDNINGSVENTILEN	24
9 STORAGE	11	8 RENGÖRING OCH DESINFICERING	24
10 SERVICE AND TESTING SCHEDULE	11	9 FÖRVARING	26
		10 SERVICE- OCH TESTSCHEMA	26
BENUTZERHANDBUCH	12		
1 SICHERHEITSHINWEIS	12		
2 KENNZEICHNUNGEN [ABB. 1]	13		
3 ÜBERDRUCK	13		
4 ANWENDERTEST DER VOLLMASKE			
AUSFÜHREN	13		
5 LUNGENAUTOMAT ANSCHLIESSEN	14		
6 VOLLMASKE ABNEHMEN	14		
7 LUNGENAUTOMAT TRENNEN	14		
8 REINIGEN UND DESINFIZIEREN	14		
9 LAGERUNG	16		
10 WARTUNGS- UND PRÜFFRISTEN	16		
MODE D'EMPLOI	17		
1 CONSIGNES DE SÉCURITÉ	17		
2 MARQUAGES [FIG. 1]	18		
3 PRESSION POSITIVE	18		
4 EXÉCUTION DU TEST D'UTILISATION DU			
MASQUE	18		
5 MONTAGE DE LA VANNE DE RESPIRATION	18		
6 RETRAIT DU MASQUE FACIAL	19		
7 DEMONTAGE DE LA VANNE DE RESPIRATION	19		
8 NETTOYAGE ET DESINFECTION	19		
9 STOCKAGE	21		
10 AGENDA DES ENTRETIENS ET DES TESTS	21		

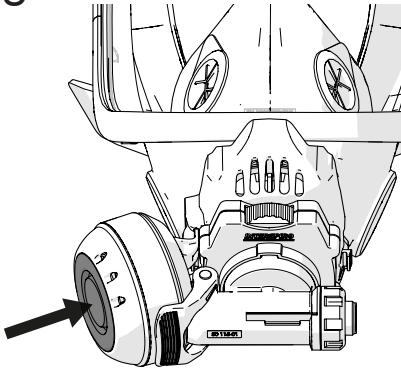
1



2



3



4



5



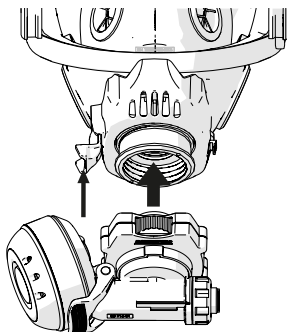
6



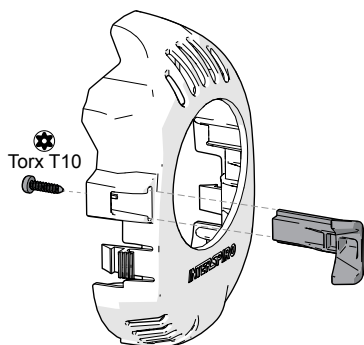
7



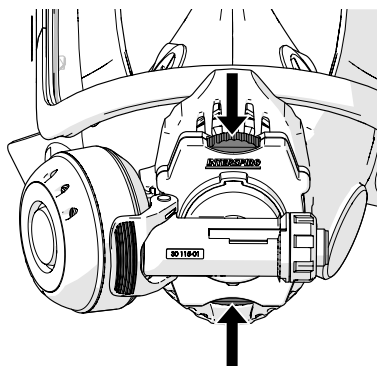
8.A



8.B



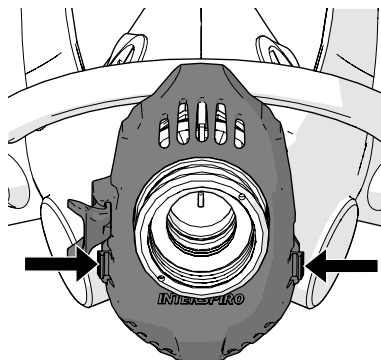
9



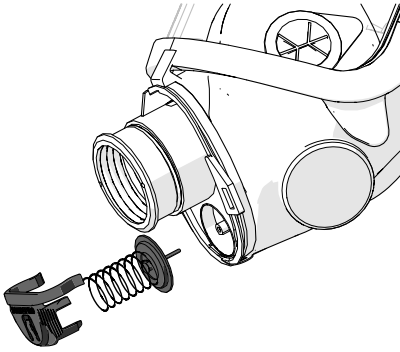
10



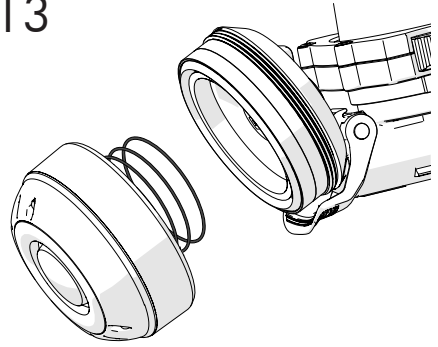
11



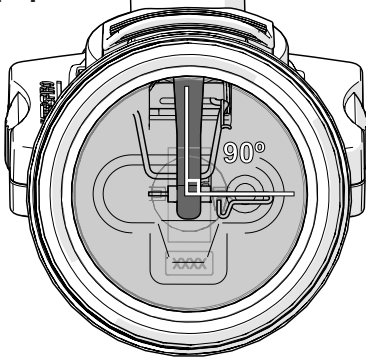
12



13



14



S-ESA FACE MASK AND BREATHING VALVE

USER MANUAL

The Interspiro S-ESA Face mask has been tested in accordance with EN 136 class 3 and part of EN 137 tested breathing apparatus for types of use specified. EC type-examination (Directive 89/686/EEC) by DEKRA EXAM GmbH, Dinnendahlstr. 9; 44809 Bochum, Germany.

1 SAFETY NOTICE

The product must only be used with an approved Interspiro breathing apparatus: SpiroGuide/SpiroGuide II-, QS/QS II- or 90U system.

Only use breathing air according to EN 12021.

If the face mask and/or the self contained breathing apparatus is to be used in conjunction with other personal protective equipment it is important to ensure that the additional personal protective equipment is compatible with the face mask and does not impair the full protection of the respiratory protective device.

Examples of dangers which may require the use of additional personal protective equipment:

- Liquids, steam or gases which can damage the skin.
- Pollutants absorptive by skin
- Thermal radiation
- Mechanical effects
- Explosive environments
- Oxygen-enriched breathing air.

The product must only be used by personnel in good health and trained in the use of respiratory protective equipment. Individuals with beards or large sideburns may not obtain an adequate seal. The face mask must be maintained, serviced and tested as described in this user manual, Interspiro service manuals and Interspiro test instructions.



INTERSPIRO IS NOT RESPONSIBLE FOR

- ∴ COMBINATIONS OF PRODUCTS, UNLESS PUT TO MARKET BY INTERSPIRO
 - ∴ CHANGES OR ADAPTATIONS MADE TO THE PRODUCT BY A THIRD PARTY
-

Changes to this document - necessitated by typographical errors, inaccuracies of current information or improvements and changes of equipment - may be made at any time without prior notice. Always refer to www.interspiro.com for product updates, document updates and service bulletins. Exposure to extreme conditions may require other actions than described in this manual. The guarantees and warranties specified in the conditions of sale are not extended by this Safety Notice.

2 MARKINGS [FIG. 1]

- A. Type identifying marking
- B. Size marking (small size: "S"; standard size: "M/L" or no marking; extra large size: "XL")
- C. Part number marking

3 POSITIVE PRESSURE

Positive pressure is automatically activated by the first breath and can be switched off manually by pushing the activation arm on the breathing valve away from the cover for the diaphragm. [Fig. 2] The activation arm will automatically return to the starting position after it has been released.

The button on the diaphragm cover can be pressed to increase the air flow and to activate the positive pressure [Fig. 3].

4 PERFORMING FACE MASK USER TEST

1. Check that the sealing gasket is in place in the mask connector.
2. Fit the face mask onto the head by first lift the lower part of the head harness with both thumbs [Fig. 4], put the chin in first and then pull the head harness over the head [Fig. 5].
3. Tighten the straps on the head harness [Fig. 6], starting with the two at the bottom. Do not overtighten the head harness.
4. Seal off the opening in the mask connector with the palm of your hand and take a deep breath [Fig. 7]. Check that a negative pressure is maintained and that no leakage is present. Repeat twice.
5. With the mask connector sealed off breathe out and check that the air is passing freely through the exhalation valve.



ATTENTION! IF THE MASK FAILS THE TEST ACCORDING TO POINT 4 OR POINT 5 IT MUST NOT BE USED.

5 CONNECTING THE BREATHING VALVE

1. Check that the breathing hose is securely connected to the breathing valve and to the quick coupling on the supply hose (if fitted).
2. With the positive pressure switched off open the cylinder valve.
3. Check that no air flow is heard.
4. Check the cylinder pressure.
5. Push the breathing valve into the mask until it snaps into the locked position. [Fig. 8.A].

NOTE IF PREFERRED, THE LOCKING ARM ON THE MASK COVER CAN BE REMOVED [FIG. 8.B]. THE BREATHING VALVE CAN THEN ROTATE WHEN CONNECTED.

6. Positive pressure activates automatically.

7. Check that a strong air flow is heard when two fingers are inserted between the sealing edge and face. [Fig. 10]
8. To remove fog from the visor - flush it with air by pressing the purge button for a couple of seconds.

6 DOFFING THE FACE MASK

1. Switch off the positive pressure.
2. Open the buckles to release the head harness and loosen the straps.
3. Remove the face mask.
4. Close the cylinder valve and depressurise the unit by activating the positive pressure.

7 DISCONNECT THE BREATHING VALVE

1. Press down the two buttons on the breathing valve and remove it from the mask. [Fig. 9]
2. Disconnect the breathing valve from the breathing hose.

8 CLEAN AND DISINFECT

Clean, disinfect and dry parts as necessary after use.

Recommended cleaning and disinfecting agents:

Cleaning:

- Curacid PSA Rinse

Disinfecting:

- Curacid PSA Rapid
- Curacid PSA Ultra

FACE MASK AND EXHALATION VALVE

1. Disconnect the breathing valve from the face mask.
2. Push the locking tabs on each side of the cover to release it. [Fig. 11]
3. Remove the holder and the exhalation valve assembly [Fig. 12].
4. Wash the face mask and the exhalation valve assembly manually in warm cleaning fluid (maximum 55° C).
5. Rinse the parts in clean water.
6. Disinfect the face mask and the exhalation valve assembly. Follow the instructions supplied with the disinfectant.
7. Rinse the face mask and the exhalation valve assembly thoroughly with clean water.
8. Shake the mask to remove excess water and dry the mask and the exhalation valve assembly.
9. Lubricate the pin of the exhalation valve sparingly with silicone lubricant 331900269.

10. Place the pin of the exhalation valve in the hole in the mask connector and mount the exhalation valve holder. [Fig. 12]
11. Place the face mask cover over the valve connection and push the locking tabs into the face mask connection piece.

BREATHING VALVE

1. Mount sealing plug for ESA, 32444-51, on the breathing valve.
2. With breathing hose attached to the breathing valve, pressurize the breathing valve and wash it manually in warm cleaning fluid (maximum 55° C) with a brush or sponge.
3. Rinse the breathing valve in clean water (maximum 60° C).
4. Depressurize and disconnect the breathing valve from the pressure source. Remove sealing plug 32444-51.
5. Dry breathing valve.

EXTENDED CLEANING

In certain circumstances it is necessary to clean the breathing valve on the inside.

1. Remove the cover of the breathing valve [Fig. 13].
2. Remove the diaphragm by gently pushing the two plastic rings away from the breathing valve housing.
3. Connect the breathing valve to an air supply and pressurized it.
4. Clean all parts in warm cleaning fluid (maximum 55° C).
5. Rinse cleaned parts in clean water.
6. Disinfect the breathing valve and diaphragm with cold water and disinfection agent.
7. Rinse the disinfected parts.
8. Shake out as much water as possible from the breathing valve.
9. Purge air through the breathing valve 3 times by pressing the lever gently to flush out water from the breathing valve.
10. Disconnect the breathing valve from the air supply.
11. Dry the parts thoroughly. Never exceed 60° C. Recommended time in 60° C is 30-60 minutes. Do not exceed 60 minutes.



ATTENTION! WHEN CLEANING THE BREATHING VALVE IT MUST BE COMPLETELY DRY BEFORE IT IS ASSEMBLED AND PUT BACK INTO SERVICE. REMAINING WATER CAN FORM ICE ON VITAL PARTS RESULTING IN MALFUNCTION OF THE BREATHING VALVE.

12. Mount the diaphragm on the breathing valve, ensure that the lever is correctly located between the diaphragm plate and the roller and at 90° C to the roller [Fig. 14].
13. Reassemble the cover including the positive pressure spring.



ATTENTION! AFTER THE EXTENDED CLEANING AND DISINFECTION PROCEDURE - PERFORM A FUNCTION TEST OF THE MASK AND BREATHING VALVE ACCORDING TO THE APPARATUS USER MANUAL.

9 STORAGE

Store in a cool, dry and dust-free environment. Protect against direct sunlight, UV radiation and direct heat.

The lever on the breathing valve should be in the position for activated positive pressure, see section 3.

10 SERVICE AND TESTING SCHEDULE

Service and testing shall be performed according to Service and testing schedule 97307. Visit www.interspiro.com for latest revision.

NOTE FOR GERMAN FIRE BRIGADES! FOR FIRE BRIGADES IN GERMANY THE VFDB REGULATIONS APPLY.

VOLLMASKE S-ESA UND LUNGENAUTOMAT

BENUTZERHANDBUCH

Die Interspiro Vollmaske S-ESA wurde für die angegebenen Nutzungsarten gemäß EN 136 Klasse 3 geprüft und ist Teil der nach EN 137 geprüften Atemgeräte. EG-Baumusterprüfung (Richtlinie 89/686/EEC) durch DEKRA EXAM GmbH, Dinnendahlstr. 9; 44809 Bochum, Deutschland.

1 SICHERHEITSHINWEIS

Das Produkt darf nur mit einem zugelassenen Interspiro-Atemgerät verwendet werden. SpiroGuide/SpiroGuide II-, QS/QS II- oder 90U-System.

Darf nur mit Atemluft gemäß EN 12021 verwendet werden.

Wenn die Vollmaske oder das Atemschutzgerät zusammen mit einer zusätzlichen persönlichen Schutzvorrichtung verwendet werden soll, muss sichergestellt werden, dass diese mit der Vollmaske kompatibel ist und die Schutzfunktion der Atemschutzausrüstung nicht beeinträchtigt.

Es folgen Beispiele für Gefahren, bei denen zusätzliche persönliche Schutzvorrichtungen erforderlich sein können.

- Hautschädigende Flüssigkeiten, Dämpfe oder Gase
- Von der Haut absorbierbare Schadstoffe
- Thermische Strahlung
- Mechanische Reize
- Explosionsgefährdete Umgebungen
- Mit Sauerstoff angereicherte Atemluft

Das Produkt darf nur von gesunden Personen, die im Umgang mit der Atemschutzausrüstung geschult sind, benutzt werden. Bei Personen mit Bart oder langen Koteletten wird möglicherweise keine geeignete Abdichtung erreicht. Die Vollmaske/der Lungenautomat muss gepflegt, gewartet und geprüft werden wie in dieser Bedienungsanleitung, Interspiro Wartungshandbüchern und Interspiro Prüfungsanleitungen beschrieben.



INTERSPIRO IST NICHT VERANTWORTLICH FÜR

- PRODUKTKOMBINATIONEN, ES SEI DENN, SIE WURDEN VON INTERSPIRO AUF DEN MARKT GEBRACHT
 - VERÄNDERUNGEN DES PRODUKTS DURCH DRITTE
-

Änderungen an diesem Dokument – aufgrund von Tippfehlern, Ungenauigkeiten der aktuellen Informationen oder Verbesserungen und Änderungen der Ausrüstung – sind jederzeit vorbehalten. Produkt- oder Dokumentaktualisierungen sowie Wartungsinformationen finden Sie auf unserer Website www.interspiro.com.

com. Belastungen durch extreme Umgebungsbedingungen können weitere Maßnahmen erfordern, die nicht in dieser Anleitung beschrieben sind. Die in den Verkaufsbedingungen festgelegten Garantien und Gewährleistungen werden durch diesen Sicherheitshinweis nicht erweitert.

2 KENNZEICHNUNGEN [ABB. 1]

- A. Typenmarkierung
- B. Größenmarkierung (Kleine Größe: "S"; Standardgröße: "M/L" oder keine Markierung; Extra große Größe: "XL")
- C. Teilenummermarkierung

3 ÜBERDRUCK

Der Überdruck wird automatisch durch den ersten Atemzug aktiviert und lässt sich manuell ausschalten, indem der Aktivierungshebel am Lungenautomaten weg von der Abdeckung für die Membran gedrückt wird. [Abb. 2] Der Aktivierungsarm kehrt automatisch in seine Startposition zurück, wenn er losgelassen wird.

Der Spülknopf auf der Membranabdeckung kann zur Erhöhung des Luftstroms und Aktivierung des Überdrucks gedrückt werden [Abb. 3].

4 ANWENDERTEST DER VOLLMASKE AUSFÜHREN

1. Sicherstellen, dass die Dichtung korrekt im Maskenanschluss angebracht ist.
2. Setzen Sie die Vollmaske auf. Heben Sie dazu zuerst den unteren Teil der Kopfbänderung mit beiden Daumen [Abb. 4] an und legen das Kinn in die Kinnschale. Ziehen Sie dann die Bänderung über den Kopf [Abb. 5].
3. Riemen am Kopfgurt festziehen [Abb. 6], beginnend mit den unteren beiden Riemen. Kopfgurt nicht zu fest anziehen.
4. Öffnung im Maskenanschluss mit Ihrer Handfläche abdichten und tief einatmen [Abb. 7]. Prüfen, ob der negative Druck aufrechterhalten wird und kein Leck vorhanden ist. Zweimal wiederholen.
5. Bei abgedichtetem Maskenanschluss ausatmen und prüfen, ob die Luft ungehindert durch das Ausatemventil strömt.



ACHTUNG! WENN DIE MASKE DEN TESTPUNKT 4 ODER 5 NICHT BESTEHT, DARF SIE NICHT VERWENDET WERDEN.

5 LUNGENAUTOMAT ANSCHLIESSEN

1. Sicherstellen, dass der Mitteldruckschlauch fest mit dem Lungenautomaten und der Schnellkupplung am Versorgungsschlauch (falls angebracht) verbunden ist.
2. Bei ausgeschaltetem Überdruck das Flaschenventil öffnen.
3. Sicherstellen, dass kein Luftstrom hörbar ist.
4. Flaschendruck prüfen.
5. Drücken Sie den Lungenautomat in die Maske bis er fest einrastet. [Abb. 8.A]

HINWEIS FALLS GEWÜNSCHT, KANN DER ARM AUF DER MASKE ABDECKUNG ENTFERNT WERDEN [ABB. 8.B].
DAS ATEMVENTIL KANN DANN DREHEN, WENN VERBUNDEN.

6. Überdruck wird automatisch mit dem ersten Atemzug aktiviert.
7. Sicherstellen, dass ein starker Luftstrom hörbar ist, wenn zwei Finger zwischen Dichtungskante und Gesicht gesteckt werden. [Abb. 10]
8. Um den Beschlag von der Sichtscheibe zu entfernen, spülen Sie sie mit Luft, indem Sie den Spülknopf für einige Sekunden drücken.

6 VOLLMASKE ABNEHMEN

1. Überdruck abschalten.
2. Verschlüsse öffnen, um Kopfgurt und Riemen zu lösen.
3. Vollmaske absetzen.
4. Schließen Sie das Flaschenventil. Aktivieren Sie den Überdruck, um Luft aus dem System zu entfernen.

7 LUNGENAUTOMAT TRENNEN

1. Drücken Sie beide Schalter am Lungenautomaten und entfernen Sie ihn aus der Maske. [Abb. 9]
2. Lungenautomat vom Mitteldruckschlauch trennen.

8 REINIGEN UND DESINFIZIEREN

Nach dem Einsatz, reinigen, desinfizieren und trocknen wenn nötig.

Empfohlene Reinigungs- und Desinfektionsmittel:

Reinigen:

- Curacid PSA Rinse

Desinfizieren:

- Curacid PSA Rapid
- Curacid PSA Ultra

VOLLMASKE UND AUSATEMVENTIL

1. Lungenautomat von der Vollmaske trennen
2. Seitliche Verriegelungen an der Abdeckung drücken, um sie zu lösen [Abb. 11].

3. Halter und Ausatemventileinheit entfernen [Abb. 12].
4. Vollmaske und Ausatemventileinheit in warmen Reinigungsmittel (maximal 55 °C) waschen.
5. Die Teile mit sauberem Wasser spülen.
6. Vollmaske und Ausatemventileinheit gemäß den Anleitungen desinfizieren.
7. Vollmaske und Ausatemventileinheit gründlich mit sauberem Wasser spülen.
8. Maske schütteln, um überschüssiges Wasser zu entfernen, und Maske und Ausatemventileinheit trocknen.
9. Den Stift der Ausatemventileinheit sparsam mit dem Schmiermittel 331900269 einfetten.
10. Den Stift der Ausatemventileinheit wieder in die Öffnung im Maskenanschluss einsetzen, und montieren die Ventileinheit Halter. [Abb. 12]
11. Der Abdeckung des Ausatemventils über die Ventilverbindung platzieren und die Verriegelungen in die Vollmaske Verbindungsstück drücken.

LUNGENAUTOMAT

1. Der ESA-Verschlussstopfen (32444-51) auf dem Lungenautomat montieren.
2. Mit angebrachtem Atemschlauch den Lungenautomaten unter Druck setzen und diesen von Hand (Schwamm oder Bürste) mit warmen Reinigungsmittel (maximal 55°C) waschen.
3. Lungenautomaten mit sauberem Wasser spülen (maximal 60 °C).
4. Lungenautomat entlüften und von der Druckversorgung trennen. ESA-Verschlussstopfen /(32444-51) entfernen.
5. Lungenautomaten trocknen.

ERWEITERTE REINIGUNG

Unter bestimmten Umständen ist es erforderlich, den Lungenautomaten auf der Innenseite zu reinigen.

1. Die Abdeckung des Lungenautomaten entfernen [Abb. 13].
2. Die Membran entfernen, indem sie vorsichtig die zwei Plastikringe vom Lungenautomatgehäuse wegdrücken
3. Den Lungenautomaten an eine Luftzufuhr anschließen und ihn mit Druck beaufschlagen
4. Alle Teile in warmen Reinigungsmittel (maximal 55 °C) reinigen.
5. Die gereinigten Teile mit sauberem Wasser spülen.
6. Den Lungenautomaten und die Membran mit kaltem Wasser und Reinigungsmittel desinfizieren.
7. Die desinfizierten Teile spülen.
8. So viel Wasser wie möglich aus dem Lungenautomaten schütteln.
9. Drei Mal Luft durch den Lungenautomaten spülen, indem man den Hebel sachte drückt um Wasser aus dem Lungenautomaten zu spülen.
10. Den Lungenautomaten von der Luftzufuhr trennen.

11. Die Teile gründlich reinigen. Niemals 60° Grad überschreiten. Die empfohlene Trocknungszeit bei 60° C beträgt 30 – 60 Minuten. 60 Minuten nicht überschreiten.



ACHTUNG! NACH DEM REINIGEN MUSS DER LUNGENAUTOMAT VOLLSTÄNDIG TROCKEN SEIN, BEVOR ER WIEDER MONTIERT UND IN BETRIEB GENOMMEN WIRD. VERBLEIBENDES WASSER KANN AN WICHTIGEN TEILEN ZU EISBILDUNG UND EINER FEHLFUNKTION DES LUNGENAUTOMATEN FÜHREN.

12. Die Membran in den Lungenautomaten montieren und sicherstellen, dass der Hebel korrekt zwischen Membranplatte und Rolle sitzt, und zwar in einem 90°-Winkel zur Rolle [Abb. 14].
13. Die Abdeckung inklusive der Überdruckfeder montieren.



ACHTUNG! NACH DER ERWEITERTEN REINIGUNG UND DESINFEKTION MUSS EIN FUNKTIONSTEST DER MASKE UND DES LUNGENAUTOMATEN DURCHFÜHRT WERDEN WIE IN DER GEBRAUCHSANLEITUNG DER GERÄTE BESCHRIEBEN.

9 LAGERUNG

In kühler, trockener und staubfreier Umgebung lagern. Vor direkter Sonneneinstrahlung, UV-Strahlen und Hitze schützen.

Der Hebel am Lungenautomaten muss sich in der Stellung für aktivierten Überdruck befinden; siehe Abschnitt 3.

10 WARTUNGS- UND PRÜFFRISTEN

Wartungen und Prüfungen müssen nach den Wartungs- und Prüfvorschriften Nr. 97307 durchgeführt werden. Die neuesten Informationen finden Sie unter www.interspiro.com.

HINWEIS FÜR DEUTSCHE FEUERWEHREN: ES GELTEN DIE VFDB-RICHTLINIEN.

MASQUE FACIAL S-ESA ET VANNE DE RESPIRATION

MODE D'EMPLOI

Le masque facial Interspiro S-ESA a été testé conformément aux normes EN 136 classe 3 et partie de norme EN 137 pour les types d'utilisation spécifiés. Approbation type EC (Directive 89/686/CEE) par DEKRA EXAM GmbH, Dinnendahlstr. 9; 44809 Bochum, Allemagne.

1 CONSIGNES DE SÉCURITÉ

Le produit doit uniquement être utilisé avec un appareil respiratoire Interspiro approuvé: SpiroGuide/SpiroGuide II, système QS/QS II ou 90U.

L'air respirable doit répondre aux exigences définies par la norme EN 12021.

Si le masque facial et/ou le dispositif de respiration autonome doivent être utilisés avec d'autres équipements de protection individuelle, il est important de s'assurer que l'équipement supplémentaire est compatible avec le masque facial et qu'il ne compromet pas la protection d'ensemble de l'appareil de protection respiratoire.

Exemples de risques pouvant nécessiter l'utilisation d'équipements de protection individuelle supplémentaires :

- liquides, vapeurs ou gaz pouvant entraîner des lésions cutanées ;
- polluants pouvant être absorbés par la peau ;
- rayonnement thermique ;
- effets mécaniques ;
- environnements présentant des risques d'explosion ;
- air respirable enrichi en oxygène.

Il doit uniquement être utilisé par du personnel en bon état de santé et formé dans l'utilisation d'équipements de protection respiratoires. Les individus qui ont une barbe ou longs favoris risquent de ne pas obtenir un joint adéquat. Le masque facial doit être entretenu et testé tel que décrit dans le présent manuel de l'utilisateur, les manuels d'entretien Interspiro et les instructions de test Interspiro.



INTERSPIRO E SERA PAS RESPONSIBLE DE

- ✦ COMBINAISONS DE PRODUITS, SAUF CEUX COMMERCIALISÉS PAR INTERSPIRO
 - ✦ MODIFICATIONS OU ADAPTATIONS DU PRODUIT EFFECTUÉES PAR DES TIERS
-

Des modifications du présent document – suite à des erreurs typographiques, d'inexactitudes des présents renseignements ou suite à des améliorations ou des modifications des équipements – pourront être apportées à tout moment et sans préavis. Toujours consulter www.interspiro.com pour ce qui est des mises à jour du produit, la mise à jour des documents et des bulletins de service. Toute exposition à

des conditions extrêmes, pourra nécessiter des modes d'utilisation autres que ceux décrits dans le présent manuel. Les garanties spécifiées dans les conditions de vente ne sont pas prolongées par les présentes Consignes de sécurité.

2 MARQUAGES [FIG. 1]

- A. Type de marquage
- B. Dimension du marquage (petite taille : "S"; taille standard : "M/L" ou pas de marque; taille très grand : "XL")
- C. Numéro de pièce

3 PRESSION POSITIVE

Vous activez automatiquement la pression positive en inspirant la première fois. Vous pouvez la désactiver manuellement en poussant le bras de relevage se trouvant sur le clapet de respiration vers l'extérieur du couvercle de la membrane. [Fig. 2] Une fois relâché, le levier d'activation revient automatiquement à sa position de départ.

La touche sur le couvercle de la membrane peut être actionnée pour augmenter l'écoulement de l'air et pour activer la pression positive [Fig. 3].

4 EXÉCUTION DU TEST D'UTILISATION DU MASQUE

1. Vérifiez que le joint d'étanchéité est bien en place dans le connecteur du masque.
2. Placez le masque facial sur la tête : soulevez d'abord la partie inférieure du serre-tête avec les pouces [Fig. 4], placez votre menton, puis passez le serre-tête au-dessus de votre tête [Fig. 5].
3. Resserrez les sangles du serre-tête [Fig. 6], en commençant par les deux du bas. Ne serrez pas trop le serre-tête.
4. Scellez hermétiquement l'ouverture du connecteur du masque avec la paume de votre main et prenez une respiration profonde [Fig. 7]. Vérifiez qu'une pression négative est maintenue et qu'aucune fuite n'existe. Répétez cette procédure deux fois.
5. Avec le connecteur du masque scellé hermétiquement, respirez et vérifiez que l'air circule librement dans le clapet d'expiration.

ATTENTION ! EN CAS D'ÉCHEC DU TEST DU MASQUE AU POINT 4 OU 5, NE L'UTILISEZ PAS.

5 MONTAGE DE LA VANNE DE RESPIRATION

1. Vérifiez que le tuyau de respiration est fermement fixé à la vanne de respiration et au raccordement rapide du tuyau d'alimentation (le cas échéant).
2. Avec la pression positive coupée, ouvrez la vanne de la bouteille.
3. Vérifiez l'absence de bruit d'écoulement de l'air.
4. Vérifiez la pression de la bouteille.
5. Poussez la vanne de respiration dans le masque jusqu'à ce qu'elle s'enclenche en position verrouillée. [Fig. 8.A]

NOTE SI ON LE PRÉFÈRE, LE BRAS SUR LA COUVERTURE DE MASQUE PEUT ÊTRE RETIRÉ [FIG. 8.B]. LA VANNE DE RESPIRATION PEUT ALORS TOURNER LORSQU'IL EST CONNECTÉ.

6. La pression positive est activée automatiquement.
7. Vérifiez la présence d'un bruit fort d'écoulement de l'air lorsque vous insérez deux doigts entre le bord d'étanchéité et le visage. [Fig. 10]
8. Pour supprimer la buée de la visière, rincer avec de l'air en appuyant sur le bouton de purge pendant quelques secondes.

6 RETRAIT DU MASQUE FACIAL

1. Coupez la pression positive.
2. Ouvrez les boucles pour libérer le serre-tête et desserrez les sangles.
3. Retirez le masque facial.
4. Fermez la vanne de la bouteille. Dépressuriser l'appareil par en activer la pression positive.

7 DEMONTAGE DE LA VANNE DE RESPIRATION

1. Pressez les deux boutons sur la vanne de respiration et de l'enlever du masque. [Fig. 9]
2. Démontez la vanne de respiration du tuyau.

8 NETTOYAGE ET DESINFECTION

Nettoyez, désinfectez et séchez au besoin après utilisation.

Des produits recommandés de nettoyage et de désinfection:

Nettoyage:

- Curacid PSA Rinse

Désinfection:

- Curacid PSA Rapid
- Curacid PSA Ultra

MASQUE FACIAL ET CLAPET D'EXPIRATION

1. Débranchez la vanne de respiration à partir du masque.
2. Appuyez sur les languettes de fermeture de chaque côté du couvercle pour le libérer [Fig. 11].
3. Retirez le support et le clapet d'expiration [Fig. 12].
4. Lavez à la main le masque facial et le ensemble clapet d'expiration dans le liquide de nettoyage chaud (au maximum 55°C).
5. Rincez les pièces à l'eau claire.
6. Désinfectez le masque facial et le clapet d'expiration. Suivant les instructions fournies avec le désinfectant.

7. Rincez le masque facial et le clapet d'expiration minutieusement à l'eau claire.
8. Secouez le masque pour retirer l'excédent d'eau, et séchez le masque et le clapet d'expiration.
9. Graissez avec modération la broche du clapet d'expiration avec lubrifiant au silicone 331900269.
10. Placez la broche du clapet d'expiration dans l'orifice du connecteur du masque, et montez le support de clapet d'expiration. [Fig. 12]
11. Placez le couvercle de masque sur la connexion de la vanne et pousser les languettes de fermeture dans la pièce de connexion de masque.

VANNE DE RESPIRATION

1. Montez le bouchon de fermeture ESA (# 32444-51) sur la vanne de respiration.
2. Avec le tuyau respiration fixé à la vanne respiration, pressuriser la vanne de respiration et la laver manuellement avec fluide de nettoyage chaud (maximum 55°C) à la brosse ou une éponge.
3. Rincez la vanne de respiration à l'eau claire (maximum 60°C).
4. Dépressurisez et déconnectez la vanne de respiration à partir la source de pression. Retirez le bouchon de fermeture 32444-51.
5. Séchez la vanne de respiration.

NETTOYAGE APPROFONDI

Dans certaines circonstances, il est nécessaire de nettoyer la vanne de respiration à l'intérieur.

1. Enlevez le couvercle de la vanne de respiration [Fig. 13].
2. Enlevez la diaphragme en repoussant doucement les deux anneaux en plastique du boîtier de la vanne de respiration.
3. Branchez la vanne de respiration à une alimentation d'air et pressurisez-la.
4. Nettoyer toutes les pièces dans un liquide de nettoyage chaud (maximum 55°C).
5. Rincez toutes les pièces nettoyées à l'eau claire.
6. Désinfectez la vanne de respiration et la diaphragme avec de l'eau froide et un produit de nettoyage.
7. Rincer les pièces désinfectés.
8. Secouez la vanne de respiration pour en retirer le plus d'eau possible.
9. Purgez trois fois l'air à travers de la vanne de respiration en appuyant doucement sur le levier pour rincer l'eau de la vanne de respiration.
10. Enlevez la vanne de respiration de l'alimentation d'air.
11. Séchez soigneusement les pièces. Ne dépassez jamais 60°C. Le temps recommandé à 60° est de 30 à 60 minutes. Ne dépassez pas 60 minutes



ATTENTION ! LORSQUE VOUS NETTOYEZ LA VANNE DE RESPIRATION, VEILLEZ À LA SECHER COMPLÈTEMENT AVANT DE LA REMONTER ET DE LA REMETTRE EN SERVICE. L'EAU RESTANTE PEUT ENTRAINER LA FORMATION DE GLACE SUR LES PARTIES VITALES ET CONDUIRE À UN MAUVAIS FONCTIONNEMENT DE LA VANNE DE RESPIRATION.

12. Montez la diaphragme à la vanne de respiration en vous assurant que le levier est correctement placé entre la plaque de la diaphragme et le galet suivant un angle de 90° par rapport au galet [Fig. 14].
13. Rassemblez le couvercle inclus le ressort de pression positive.



ATTENTION ! APRÈS LA PROCÉDURE PROLONGÉE DE NETTOYAGE ET DE DÉSINFECTION, EFFECTUER UN TEST DE FONCTION DU MASQUE ET DU DISPOSITIF PULMONAIRE SELON LE MANUEL D'UTILISATEUR DE APPAREILS.

9 STOCKAGE

Stockez le dispositif dans un environnement frais, sec et sans poussière. Protégez-le de la lumière directe du soleil, des UV et de toute source directe de chaleur.

Le levier sur la vanne de respiration doit être dans la position de pression positive activée (voir la section 3).

10 AGENDA DES ENTRETIENS ET DES TESTS

L'entretien et les tests doivent avoir lieu selon l'Agenda des entretiens et des tests, document numéro 97307.

Veillez consulter www.interspiro.com pour obtenir la version la plus récente.

S-ESA ANSIKTSMASK OCH ANDNINGSVENTIL

ANVÄNDARHANDBOK

Interspiro S-ESA ansiktsmask har testats i enlighet med EN 136 klass 3 och delar av EN 137 för de angivna användningssätten. Typgodkänd enligt EC (direktiv 89/686/EEC) av by DEKRA EXAM GmbH, Dinnendahlstr. 9; 44809 Bochum, Tyskland.

1 SÄKERHETSANVISNINGAR

Produkten får endast användas tillsammans med en godkänd Interspiro andningsapparat: SpiroGuide/SpiroGuide II, QS/QS II eller 90U.

Använd endast andningsluft enligt EN 12021.

Om ansiktsmasken används tillsammans med annan personlig skyddsutrustning är det viktigt att säkerställa att utrustningen passar tillsammans med ansiktsmasken utan att påverka skyddsfaktorn för andningskyddet.

Exempel på faror som kan kräva användning av ytterligare personlig skyddsutrustning:

- Vätskor, ånga eller gaser som kan skada huden
- Gifftiga ämnen som kan tas upp av huden
- Värmestrålning
- Mekanisk påverkan
- Explosiva miljöer
- Syreberikad andningsluft

Produkten får endast användas av fullt friska personer som är utbildade i användning av andningskyddsutrustning. För personer med skägg eller stora polisonger kan tätningen vara otillfredsställande. Skyddsmasken skall skötas, underhållas och testas i enlighet med anvisningarna i bruksanvisningen, Interspiro servicemanualer och Interspiro testinstruktioner



INTERSPIRO ANSVARAR INTE FÖR

- KOMBINATIONER AV PRODUKTER, OM DESSA INTE SÄLJS AV INTERSPIRO
 - FÖRÄNDRINGAR ELLER ANPASSNINGAR AV PRODUKTEN UTFÖRDA AV TREDJE PART
-

Ändringar kan företas i detta dokument när som helst utan förvarning om de är nödvändiga på grund av typografiska fel, felaktigheter i informationen eller beroende på förbättringar eller förändringar av utrustning. Kontrollera alltid www.interspiro.com för produktuppdateringar, dokumentuppdateringar och servicemeddelanden. Exponering för extrema förhållanden, kan kräva andra åtgärder än de som beskrivs i denna bruksanvisning. De garantiåtaganden som specificeras i försäljningsvillkoren utökas inte av denna säkerhetsanvisning.

2 MÄRKNINGAR (FIG. 1)

- A. Typmärkning
- B. Storleksmärkning (liten: "S", standard: "M/L" eller ingen märkning, extra stor: "XL")
- C. Artikelnumermärkning

3 SÄKERHETSTRYCK

Säkerhetstrycket aktiveras automatiskt vid första andetaget och kan stängas av manuellt genom att trycka bort andningsventilens vred från kåpan för membranet (fig. 2). Vredet kommer automatiskt återgå till utgångspositionen när den frigörs.

Knappen på membranhåljet kan tryckas ned för att öka luftflödet och aktivera säkerhetstrycket (fig. 3).

4 UTFÖRA ANVÄNDARTEST AV ANSIKTSMASKEN

1. Kontrollera att den tätande packningen sitter på plats i maskanslutningen.
2. Ta på masken på huvudet genom att först lyfta den nedre delen av bandstället med båda tummarna (fig. 4), stick in hakan först och dra sedan bandstället över huvudet. (fig. 5)
3. Dra åt remmarna (fig. 6). Börja med de två nedersta. Dra remmarna bakåt i cirka 45 graders vinkel. Dra inte åt remmarna för hårt.
4. Håll för maskanslutningens öppning med handflatan och ta ett djupt andetag (fig. 7). Kontrollera att ett undertryck bibehålls och att inget läckage förekommer. Upprepa två gånger.
5. Andas ut med maskanslutningen försluten och kontrollera att luft passerar obehindrat genom utandningsventilen.



OBS! OM MASKEN INTE KLARAR TESTET ENLIGT PUNKT 4 ELLER 5 FÅR DEN INTE ANVÄNDAS.

5 ANSLUTA ANDNINGSVENTILEN

1. Kontrollera att andningsslangen är ordentligt fäst till andningsventilen och till snabbkopplingen på matningsslangen (om sådan finns).
2. Öppna flaskventilen med säkerhetstrycket avstängt.
3. Kontrollera att inget luftflöde hörs.
4. Kontrollera flasktrycket.
5. Tryck in andningsventilen i maskanslutningen så att den snäpper fast i låst läge. (fig. 8.A)

OBS OM SÅ ÖNSKAS, KAN LÅSARMEN PÅ LOCKET TILL MASKANSLUTNINGEN TAS BORT (FIG. 8.B). ANDNINGSVENTILEN KAN DÅ ROTERA NÄR DEN ANSLUTITS.

6. Säkerhetstrycket aktiveras automatiskt.

7. Kontrollera att ett kraftigt luftflöde hörs när två fingrar förs in mellan tätningsskanten och ansiktet. (fig. 10)
8. Tryck på avluftningsknappen några sekunder för att ventiler bort eventuell imma som uppstår på visiret.

6 TA AV ANSIKTSMASKEN

1. Stäng av säkerhetstrycket.
2. Frigör bandstället genom att öppna spännena och lossa på remmarna.
3. Ta bort ansiktsmasken.
4. Stäng flaskventilen och aktivera säkerhetstrycket för att avlufta apparaten.

7 KOPPLA LOSS ANDNINGSVENTILEN

1. Tryck in de två knapparna på andningsventilen och lossa andningsventilen från maskanslutningen. (fig. 9)
2. Lossa andningsventilen från andningsslangen.

8 RENGÖRING OCH DESINFICERING

Renör, desinficera och torka efter behov, efter användning.

Rekommenderade rengörings- och desinfektionsmedel:

Rengöring:

- Curacid PSA Rinse

Desinfektion:

- Curacid PSA Rapid
- Curacid PSA Ultra

ANSIKTSMASK OCH UTANDNINGSVENTIL

1. Lossa andningsventilen från masken.
2. Frigör locket genom att trycka på de två spärrflikarna. (fig. 11)
3. Ta bort hållaren och utandningsventilinsatsen. (fig. 12)
4. Tvätta masken och utandningsventilinsatsen för hand i varm rengöringsvätska (max 55° C).
5. Skölj delarna i rent vatten.
6. Desinficera masken och utandningsventilinsatsen. Följ anvisningarna som medföljer desinfektionsmedlet.
7. Skölj masken och utandningsventilinsatsen noggrant med rent vatten.
8. Skaka masken för att få bort överflödigt vatten och torka masken och utandningsventilinsatsen.
9. Smörj tappan på utandningsventilen sparsamt med silikonsmörjmedel 331900269.
10. Sätt tillbaka tappan på utandningsventilen i hålet i maskanslutningen och sätt fast hållaren. (fig. 12)

11. Placera masklocket över ventilanslutning och tryck fast spärrflikarna i anslutningen på masken.

ANDNINGSVENTIL

1. Fäst ESA-tättningspluggen, 32444-51, på andningsventilen.
2. Med andningsslangen fäst på andningsventilen, trycksätt andningsventilen och tvätta den för hand i varm rengöringsvätska (max 55° C) med en borste eller svamp.
3. Skölj andningsventilen i rent vatten (max 60° C).
4. Avlufta och lossa andningsventilen från luftförsörjningen. Ta bort tättningspluggen 32444-51.
5. Torka andningsventilen.

UTÖKAD RENGÖRING

Vid särskilda omständigheter är det nödvändigt att rengöra andningsventilen på insidan.

1. Lossa locket på andningsventilen (fig. 13).
2. Lossa membranet genom att försiktigt trycka de två plastringarna i riktning bort från ventilhuset.
3. Koppla andningsventilen till en luftkälla och trycksätt den.
4. Rengör alla delar i varm rengöringsvätska (max 55° C).
5. Skölj de rengjorda delarna i rent vatten.
6. Desinficera andningsventilen och membranet med kallt vatten och desinfektionsmedel.
7. Skölj de desinficerade delarna.
8. Skaka ut så mycket vatten som möjligt ur andningsventilen.
9. Blås ut kvarvarande fukt från andningsventilen genom att försiktigt trycka på aktiveringsvredet 3 gånger.
10. Avlufta och koppla loss andningsventilen från luftkällan.
11. Torka delarna noga. Rekommenderad tid i 60° C är 30-60 minuter. Överskrid aldrig temperaturen på 60° C eller tiden på 60 minuter.



OBS! EFTER RENGÖRING AV ANDNINGSVENTILEN MÅSTE DEN VARA HELT TORR INNAN DEN MONTERAS OCH TAS I BRUK. VATTENRESTER KAN BILDA IS PÅ VITALA DELAR MED FELFUNKTION SOM FÖLJD.

10. Montera membranet på andningsventilen, kontrollera att armen är rätt placerad mellan membranplattan och rullen och i 90° vinkel mot rullen (fig. 14).
11. Montera övertrycksfjäders och skruva tillbaka locket.



OBS! KONTROLLERA UTRUSTNINGEN EFTER DEN UTÖKADE RENGÖRINGEN OCH DESINFICERINGEN GENOM ATT UTFÖRA ETT FUNKTIONSTEST ENLIGT ANDNINGSPAPPARATENS ANVÄNDARHANDBOK.

9 FÖRVARING

Förvaras i ett svalt, torrt och dammfritt utrymme. Skyddas mot direkt solljus, UV-strålning och direkt värme.

Andningsventilens vred ska vara i läget för aktiverat säkerhetstryck, se avsnitt 3.

10 SERVICE- OCH TESTSCHEMA

Service och testning skall utföras enligt Service- och testschema, dok.nr. 97307.

Besök www.interspiro.com för senaste revision.

NOT FÖR TYSKA BRANDFÖRSVAR: FÖR BRANDFÖRSVAR I TYSKLAND GÄLLER VFDB-REGLEMENTET.



INTERSPIRO

Keeps You Breathing