



DEUTSCH
ENGLISH
NEDERLANDS
SVENSKA

Divator HUD

User manual • Gebrauchsanweisung • Gebruikershandleiding •
Användarmanual

98600B91

Abstract

Copyright © 2016 Interspiro AB

This publication contains or refers to proprietary information which is protected by copyright. All rights are reserved. Interspiro® and Divator® are registered trademarks belonging to Interspiro. This publication may not be copied, photocopied, reproduced, translated, or converted to any electronic or machinereadable form in whole or in part, without prior written approval from Interspiro.

Table of Contents

Divator HUD	7
Introduction and safety	7
Important information to user	7
Safety notice	7
Safety terminology and symbols	7
Product description	9
Overview	9
Main components	9
Preparation	11
Attaching the HUD to the Divator Full Face Mask	11
Attaching the cable to the breathing hose	12
Connecting the Cylinder Pressure Sensor (CPS) to regulator	13
Operation	15
Pre-dive check of warning device	15
Full warning device function test	15
Post-dive procedures	15
Maintenance	16
Removing the HUD from the Divator Full Face Mask	16
Cleaning	16
Periodic inspection	16
Technical data	17
Divator HUD	19
Einleitung und Sicherheit	19
Wichtige Informationen für den Benutzer	19
Sicherheitshinweise	19
Sicherheitsbegriffe und -symbole	19
Produktbeschreibung	21
Übersicht	21
Hauptbestandteile	21
Vorbereitung	23
Befestigen des HUD an der Divator Vollmaske	23
Befestigen des Kabels am Atemschlauch	24
Verbinden des Flaschendrucksensors (CPS) mit dem Regler	25
Betrieb	27
Prüfung der Warnvorrichtung vor dem Tauchen	27
Vollständige Funktionsprüfung des Warngeräts	27
Vorgehen nach dem Tauchen	27
Wartung	28
Trennen des HUD von der Divator Vollmaske	28

Reinigung	28
Regelmäßige Inspektion	28
Technische Angaben	29
Divator HUD	31
Inleiding en veiligheid	31
Belangrijke informatie voor de gebruiker	31
Veiligheidsverklaring	31
Veiligheidsterminologie en -symbolen	31
Productomschrijving	33
Overzicht	33
Belangrijkste onderdelen	33
Montage	35
De HUD verbinden aan het Divator volgelaatsmasker	35
De kabel langs de toevoerslang monteren	36
De cilinderdruksensor (CPS) aansluiten op de reduceereen- heid	37
Gebruik	39
Inspectie van de HUD voor het duiken	39
Volledige functietest HUD	39
Procedures na het duiken	39
Onderhoud	40
De HUD loskoppelen van het Divator volgelaatsmasker	40
Reinigen	40
Periodieke inspectie	40
Technische gegevens	41
Divator HUD	43
Introduktion och säkerhet	43
Viktig användarinformation	43
Säkerhetsanvisningar	43
Säkerhetstermer och symboler	43
Produktbeskrivning	45
Översikt	45
Huvudkomponenter	45
Förberedelse	47
Montera Divator HUD på helmasken	47
Montera kabeln	48
Montera sensorn för flasktryck (CPS) på regulatorn	49
Användning	50
Kontroll av varningsenheten före dyk	50
Komplett varningstest för Divator HUD	50
Efter användning	50

Underhåll	51
Demontera Divator HUD från helmasken	51
Rengöring	51
Periodisk kontroll	51
Tekniska data	52

Introduction and safety

Important information to user

BEFORE USING THE EQUIPMENT, THE USER MUST HAVE RECEIVED FULL TRAINING IN ITS USE, HAVE READ AND UNDERSTOOD THESE OPERATING INSTRUCTIONS AND DEMONSTRATED PROFICIENCY TO A RESPONSIBLE TRAINER OR SUPERVISOR. FAILURE TO DO SO MAY RESULT IN INJURY OR DEATH FOR THE USER AND CAN HAVE SERIOUS CONSEQUENCES FOR PEOPLE TO BE RESCUED AND/OR ITEMS OF VALUE TO BE SAVED.

Safety notice

Important information

- Please observe that the Divator HUD does not relieve the diver of the responsibility to continuously monitor the cylinder air pressure with the pressure gauge.
- At any sign of damage, suspicion of violation of system integrity – or if the Divator HUD does not behave as is described in the section "Pre-dive check of warning device" – return the HUD to the manufacturer for control and repair.
- Read all documentation before use.

Changes to this document – necessitated by typographical errors, inaccuracies of current information or improvements and changes of equipment – may be made at any time without prior notice. Always refer to www.interspiro.com for product updates, document updates and service bulletins. The guarantees and warranties specified in the conditions of sale are not extended by this Safety notice.

Safety terminology and symbols

In this document, the terms DANGER, WARNING and NOTICE are used to indicate potential hazards. Read the accompanying information carefully and follow the safety instructions.



DANGER

The DANGER type of hazard statement signifies that there is a risk of serious injury or death.



WARNING

The WARNING type of hazard statement signifies that there may be a risk of serious injury or death.



NOTICE

The NOTICE type of hazard statement signifies that there may be a risk of damage to equipment or property.

Product description

Overview

The Divator HUD is a warning device for low cylinder pressure, designed for the Divator Full Face Mask. The Divator HUD gives a low pressure warning with a flashing red light when the cylinder pressure drops below a set warning level. The flashing red light is also visible to a nearby diving partner unless the water visibility is too low.

When the cylinder pressure is almost 0 bar/psi the red light will stop flashing.

Available Divator HUD versions are:

- 55 bar/800 psi warning level
- 80 bar/1160 psi warning level
- 100 bar/1450 psi warning level

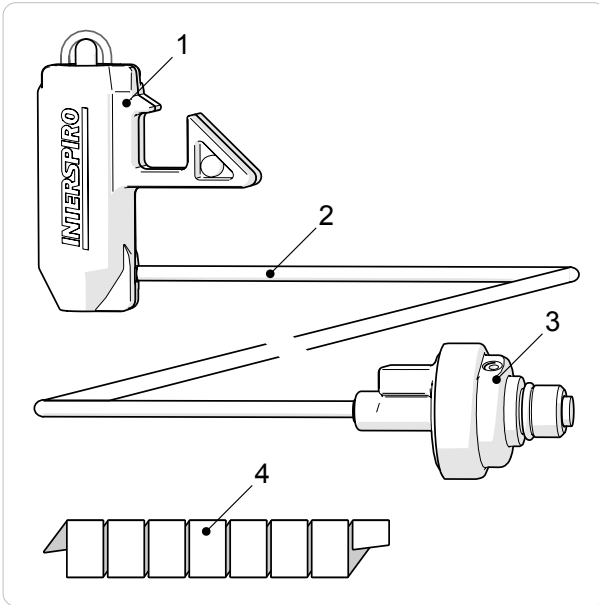
Only when the Divator HUD is used as a secondary warning device – as an addition to the pressure gauge and/or other warning devices – does it improve diving safety.

The Divator HUD has a built-in safety valve to ensure that there is no leakage. Under normal diving conditions the safety valve releases bubbles when the diver is rising to the surface.

Main components

The Divator HUD consists of a Cylinder Pressure Sensor (CPS) and a Head-Up-Display with a flashing red light. These two components are connected by a cable that is attached to the breathing hose with two pieces of spiral hose wrap.

1. Head-Up-Display
2. Cable
3. Cylinder pressure sensor
4. Spiral hose wrap



Preparation

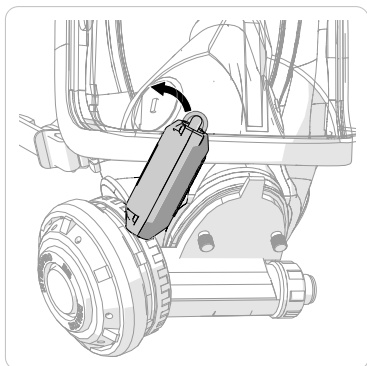
Attaching the HUD to the Divator Full Face Mask



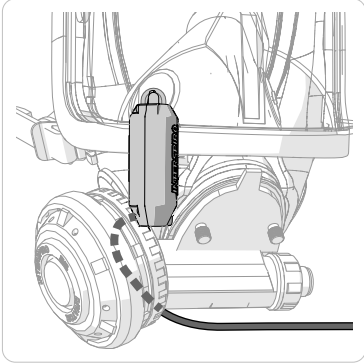
NOTICE

Do not use force to attach the HUD to the mask – as this may damage the mask or the HUD.

1. Tilt the Head-Up-Display and put the attachment hook in under the visor frame.
2. Carefully turn the Head-Up-Display until it snaps on to the visor frame.

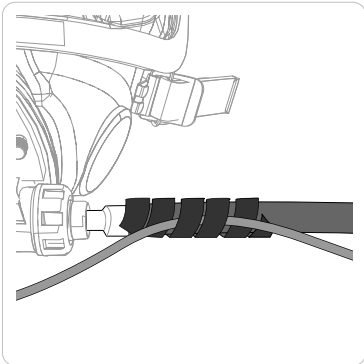


3. Place the cable under the breathing valve.

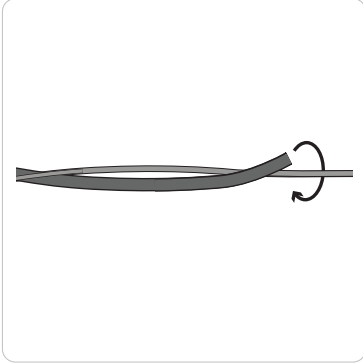


Attaching the cable to the breathing hose

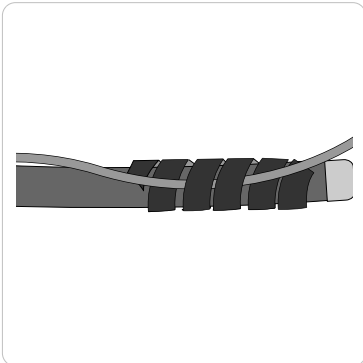
1. Put 2 or 3 turns of the spiral hose wrap around the breathing hose, close to the breathing valve.
2. Put the cable under 2 or 3 turns of the spiral hose wrap.
3. Put the remaining turns of the spiral hose wrap around the breathing hose.



4. Wind the cable around the full length of the breathing hose by holding the cable straight and rotating the breathing hose around the cable.



5. Put 2 or 3 turns of the spiral hose wrap around the breathing hose, close to the hose end nipple.
6. Put the cable under 2 or 3 turns of the spiral hose wrap.
7. Put the remaining turns of the spiral hose wrap around the breathing hose.



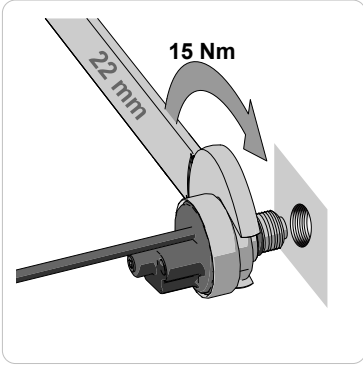
Connecting the Cylinder Pressure Sensor (CPS) to regulator

The following installation should be performed by a certified service technician.

The Divator HUD (and pressure gauge) must be connected to a high pressure outlet with a flow restrictor, according to the requirements of EN 250.

Please note that the instruction below is generic, and that it may have to be adopted for different regulator configurations. (There are Interspiro HUD connection kits available.)

- Install the Cylinder Pressure Sensor in a free high pressure outlet on the regulator. Use a 22 mm U-spanner to tighten, torque 15 Nm.



Operation

Pre-dive check of warning device

1. Open the cylinder valve and carefully monitor the red light of the Head-Up-Display HUD. At least one flash should be visible when the system is pressurized.
2. If no flash is visible a full warning device function test should be performed.

Full warning device function test

Close the cylinder valve, monitor the pressure gauge, and slowly depressurize the breathing circuit using the purge button on the breathing valve.

Between values of approximately $55 \text{ bar} \pm 2 \text{ bar}$ / $80 \text{ bar} \pm 3 \text{ bar}$ / $100 \text{ bar} \pm 3$ (depending on HUD version) the red light should start flashing. The flashing should stop when the system is further depressurized.

Post-dive procedures

It is important to close the cylinder valve and to empty the breathing circuit of the apparatus - to avoid draining the HUD battery.

Maintenance

Removing the HUD from the Divator Full Face Mask

1. Use a finger to tilt the Head-Up-Display away from the visor frame.
2. Carefully turn the Head-Up-Display until it snaps off the visor frame.

Cleaning

1. Rinse all parts of the HUD with clean freshwater. If necessary use a mild detergent.
2. Allow to air dry until completely dry.

Periodic inspection

Periodic inspection should be performed once a year or when there is a suspicion that the HUD does not function properly.

1. On a protocol to be filed, make a note of the HUD identity number. The identity number consists of year (2 digits), week (2 digits) and a serial number.
2. Follow the instructions in the section "Pre-dive check of warning device" and perform a full warning device function test.
3. Do a full visual inspection of the HUD.

If there are any signs of damage or if the HUD does not behave according to this manual return the HUD to the manufacturer for control and repair.

Technical data

Table 1. Technical data, Divator HUD

Service free life	10 years of normal use (normal use = 100 dives yearly with 6 minutes of flashing light per dive)
Max. operating depth	100 meters (328 feet)
Max. operating pressure	300 bar (4350 psi)
Operating temperature	-40 to +70 °C (-40 to 158 °F)
Warning activation level	55 bar (800 psi) / 80 bar (1160 psi) / 100 bar (1450 psi) depending on product version
Max. tension load of cable/connections	approx. 100 N (10 kg or 22 lbs.)
Safety valve opening pressure	2–6 bar (29-87 psi)
Thread, Cylinder Pressure Sensor (CPD)	7/16" -20 UNF
Designed and tested according to	EN 250

Einleitung und Sicherheit

Wichtige Informationen für den Benutzer

VOR DER VERWENDUNG DER AUSTRÜSTUNG MUSS DER BENUTZER VOLLSTÄNDIG IN DER VERWENDUNG UNTERWIESEN WORDEN SEIN, MUSS DIESE BEDIENUNGSANWEISUNG GELESEN UND VERSTANDEN HABEN UND MUSS SEINE KENNTNISSE EINEM VERANTWORTLICHEN TRAINER ODER BETREUER GEGENÜBER BEWIESEN HABEN. DIE NICHT-BEACHTUNG DIESER VORAUSSETZUNGEN KANN FÜR DEN BENUTZER ZU VERLETZUNGEN ODER ZUM TOD FÜHREN UND ERNSTHAFTE FOLGEN HABEN, IN DEREN RAHMEN MENSCHEN GERETTET UND/ODER WERTGEGENSTÄNDE GEBORGEN WERDEN MÜSSEN.

Sicherheitshinweise

Wichtige Informationen

- Bitte beachten Sie, dass das Divator HUD einen Taucher nicht vor der Verantwortung entbindet, den Luftdruck der Flasche kontinuierlich mit dem Manometer zu überwachen.
- Schicken Sie das Divator HUD bei jeglichen Anzeichen einer Beschädigung oder dem Verdacht auf mangelnde Systemintegrität – oder wenn das Divator HUD nicht so funktioniert, wie im Abschnitt „Prüfung der Warnvorrichtung vor dem Tauchen“ beschrieben – zur Kontrolle und Reparatur an den Hersteller zurück.
- Lesen Sie sich vor der Verwendung sämtliche Unterlagen durch.

Änderungen dieses Dokuments, die aufgrund von typographischen Fehlern, Ungenauigkeiten der aktuellen Informationen oder Verbesserungen und Änderungen der Ausrüstungen notwendig sind, können jederzeit ohne vorherige Ankündigung vorgenommen werden. Informieren Sie sich bei www.interspiro.com über Produkt-Updates, Dokument-Updates und Service-Bulletins. Die in den Verkaufsbedingungen angegebenen Gewährleistungen und Garantien werden durch diesen Sicherheitshinweis nicht verlängert.

Sicherheitsbegriffe und -symbole

In diesem Dokument werden die Begriffe GEFAHR, WARNUNG und HINWEIS verwendet, um auf mögliche Gefahren hinzuweisen. Bitte lesen Sie die zugehörigen Informationen sorgfältig und befolgen Sie die Sicherheitsanweisungen.



GEFAHR

Der Gefahrenhinweis GEFAHR weist auf ein ernstes Risiko auf schwere oder tödliche Verletzungen hin.



WARNUNG

Der Gefahrenhinweis WARNUNG weist auf ein mögliches Risiko auf schwere oder tödliche Verletzungen hin.



HINWEIS

Der Gefahrenhinweis HINWEIS weist auf das Risiko hin, dass die Ausrüstung oder Eigentum beschädigt werden kann.

Produktbeschreibung

Übersicht

Das Divator HUD ist eine Warneinrichtung für niedrigen Flaschenluftdruck, der für die Divator Vollmaske entwickelt wurde. Das Divator HUD gibt durch ein rot blinkendes Licht eine Niedrigluftwarnung, wenn der Flaschenluftdruck unter einen festgelegten Warnpegel sinkt. Das blinkende rote Licht ist auch für Taucher in der Nähe sichtbar solange die Unterwassersicht nicht zu schlecht ist.

Wenn der Flaschendruck nahe 0 bar/psi ist wird das rote Licht aufhören zu blinken.

Verfügbare Ausführungen des Divator HUD sind:

- Warnsignal bei 55 bar (800 psi)
- Warnsignal bei 80 bar (1160 psi)
- Warnsignal bei 100 bar (1450 psi)

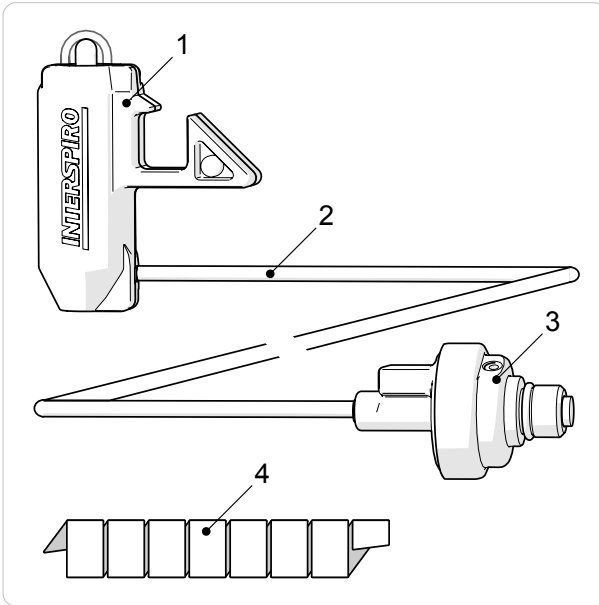
Das Divator HUD verbessert die Tauchsicherheit nur dann, wenn es als sekundäre Warneinrichtung verwendet wird – als Ergänzung zu dem Manometer bzw. anderen Warneinrichtungen.

Das Divator HUD verfügt über ein eingebautes Sicherheitsventil, um sicherzustellen, dass keine undichten Stellen vorhanden sind. Bei normalen Tauchbedingungen gibt das Sicherheitsventil Blasen ab, wenn der Taucher an die Oberfläche steigt.

Hauptbestandteile

Das Divator HUD besteht aus einem Flaschendrucksensor (CPS) und einem Head-Up-Display mit einem rot blinkenden Licht. Diese beiden Komponenten sind durch ein Kabel verbunden, das an zwei Stellen durch eine Spiralschlauchhülle an dem Atemschlauch befestigt ist.

1. Head-Up-Display
2. Kabel
3. Flaschendrucksensor
4. Spiralschlauchhülle



Vorbereitung

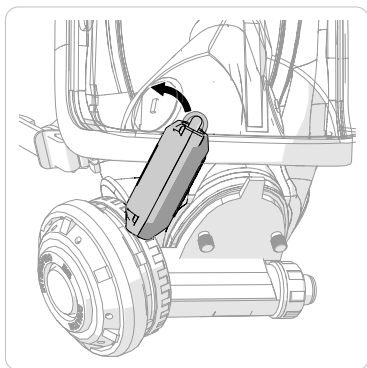
Befestigen des HUD an der Divator Vollmaske



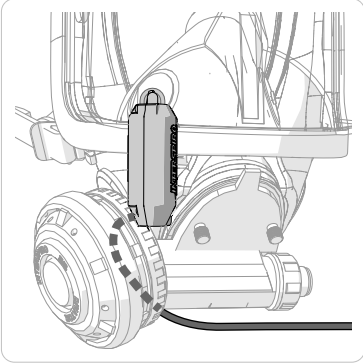
HINWEIS

Das HUD nicht mit Gewalt an der Maske befestigen – dies kann die Maske oder das HUD beschädigen.

1. Kippen Sie das Head-Up-Display und hängen Sie den Befestigungshaken unter dem Visierahmen ein.
2. Drehen Sie das Head-Up-Display vorsichtig, bis es auf dem Visierahmen einrastet.

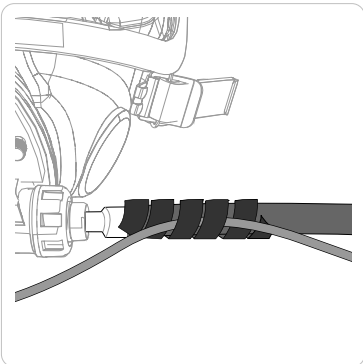


3. Positionieren Sie das Kabel unter dem Atemventil.

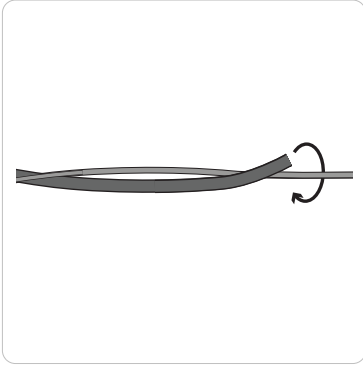


Befestigen des Kabels am Atemschlauch

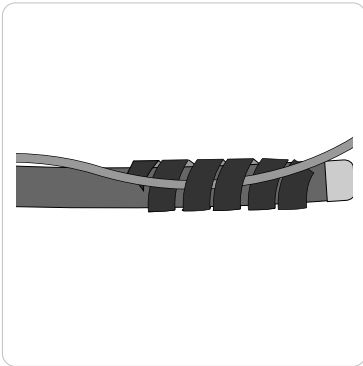
1. In der Nähe des Atemventils 2 oder 3 Windungen der Spiralschlauchhülle um den Atemschlauch wickeln.
2. Das Kabel unter 2 oder 3 Windungen der Spiralschlauchhülle durchführen.
3. Die verbleibenden Windungen der Spiralschlauchhülle um den Atemschlauch wickeln.



4. Das Kabel um die volle Länge des Atemschlauchs wickeln und dabei das Kabel gerade halten und den Atemschlauch um das Kabel drehen.



5. In der Nähe des Nippels am Schlauchende 2 oder 3 Windungen der Spiralschlauchhülle um den Atemschlauch wickeln.
6. Das Kabel unter 2 oder 3 Windungen der Spiralschlauchhülle durchführen.
7. Die verbleibenden Windungen der Spiralschlauchhülle um den Atemschlauch wickeln.



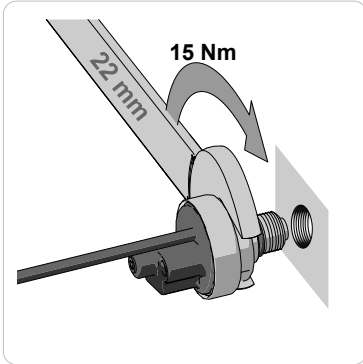
Verbinden des Flaschendrucksensors (CPS) mit dem Regler

Die folgende Installation sollte von einem zertifizierten Servicetechniker durchgeführt werden.

Gemäß den Bestimmungen der EN 250 muss das Divator HUD (und das Manometer) mit einem Hochdruckauslass mit Durchflussbegrenzer verbunden sein.

Bitte beachten Sie, dass die untenstehenden Anweisungen allgemein gefasst ist und dass sie gegebenenfalls für unterschiedliche Reglerkonfigurationen anzupassen sind. (Es sind Interspiro HUD Anschluss-Sets verfügbar.)

- Den Flaschendrucksensor in einem freien Hochdruckausgang am Regler installieren. Zum Anziehen einen 22-mm-U-Schraubenschlüssel verwenden, Drehmoment 15 Nm.



Betrieb

Prüfung der Warnvorrichtung vor dem Tauchen

1. Das Flaschenventil öffnen und das rote Licht des Head-Up-Displays genau beobachten. Mindestens ein Aufleuchten sollte sichtbar sein, wenn das System unter Druck gesetzt wird.
2. Wenn kein Aufleuchten sichtbar ist, sollte eine vollständige Funktionsprüfung des Warngeräts durchgeführt werden.

Vollständige Funktionsprüfung des Warngeräts

Flaschenventil schließen, Manometer überwachen, und unter Verwendung des Abführknopfes des Atemventils langsam den Druck aus dem Atemkreislauf nehmen.

Bei Werten zwischen 55 bar \pm 2 bar / 80 bar \pm 3 bar / 100 bar \pm 3 (je nach HUD-Version) sollte das rote Licht anfangen zu blinken. Das Blinken sollte aufhören, wenn weiter Druck aus dem System genommen wird.

Vorgehen nach dem Tauchen

Es ist wichtig, das Flaschenventil zu schließen und den Atemkreislauf des Gerätes zu leeren, damit die Batterie des HUD nicht aufgebraucht wird.

Wartung

Trennen des HUD von der Divator Vollmaske

1. Verwenden Sie einen Finger, um das Head-Up-Display vom Visierahmen weg zu kippen.
2. Das Head-Up-Display vorsichtig drehen, bis es sich aus dem Visierahmen löst.

Reinigung

1. Alle Teile des HUD mit sauberem Süßwasser abspülen. Bei Bedarf ein mildes Reinigungsmittel verwenden.
2. An der Luft trocknen lassen, bis alle Teile vollständig trocken sind.

Regelmäßige Inspektion

Regelmäßige Inspektion sollte einmal im Jahr durchgeführt werden, oder immer dann, wenn der Verdacht besteht, dass das HUD nicht richtig funktioniert.

1. Auf einem einzureichenden Protokoll die HUD-Identitätsnummer angeben. Die Identitätsnummer besteht aus Jahr (2 Ziffern), Woche (2 Ziffern) und eine Seriennummer.
2. Den Anweisungen im Abschnitt „Prüfung der Warnvorrichtung vor dem Tauchen“ folgen und einen vollständigen Funktionstest des Warngeräts durchführen.
3. Eine vollständige Sichtinspektion des HUD durchführen.

Wenn irgendwelche Anzeichen für Beschädigung vorhanden sind oder das HUD nicht gemäß diesen Anweisungen funktioniert, das HUD zur Kontrolle und Reparatur an den Hersteller zurücksenden.

Technische Angaben

Tabelle 1. Technische Angaben, Divator HUD

Wartungsfreies Leben	10 Jahre bei normalem Gebrauch (normaler Gebrauch = 100 Tauchgänge jährlich mit 6 Minuten Blinklicht pro Tauchgang)
Max. Betriebstiefe	100 Meter (328 Fuß)
Max. Betriebsdruck	300 bar (4350 psi)
Betriebstemperatur	-40 Bis +70 °C (-40 bis 158 °F)
Aktivierungsniveau für das Warnsignal	55 bar (800 psi) / 80 bar (1160 psi) / 100 bar (1450 psi), je nach Produktversion
Max. Zuglast des Kabels / der Anschlüsse	ca. 100 N (10 kg oder 22 lbs.)
Öffnungsdruck Sicherheitsventil	2-6 bar (29-87 psi)
Gewinde, Flaschendrucksensor (CPD)	7/16 "-20 UNF
Entwickelt und Prüfung gemäß	EN 250

Inleiding en veiligheid

Belangrijke informatie voor de gebruiker

ALVORENS DE APPARATUUR IN GEBRUIK TE NEMEN, MOET DE GEBRUIKER VOLLEDIG ZIJN GETRAIND IN HET GEBRUIK EN MOET HIJ/ZIJ DEZE GEBRUIKSAANWIJZING HEBBEN GELEZEN EN BEGREPEN EN MOET HIJ/ZIJ ZIJN/HAAR VAARDIGHEID HEBBEN BEWEZEN TEGENOVER EEN VERANTWOORDELIJKE TRAINER OF SUPERVISOR. NALATIGHEID IN DEZEN KAN LETSEL OF DE DOOD VAN DE GEBRUIKER TOT GEVOLG HEBBEN EN KAN LEIDEN TOT ERNSTIGE GEVOLGEN VOOR MENSEN DIE MOETEN WORDEN GERED EN/OF VOOR HET OPSLAAN VAN VOORWERPEN VAN WAARDE.

Veiligheidsverklaring

Belangrijke informatie

- Let erop dat de Divator HUD de duiker niet van de verantwoordelijkheid ontslaat voor het continu controleren van de luchtdruk van de cilinder door middel van de manometer.
- Bij elk teken van beschadiging, het vermoeden van een schending van de integriteit van het systeem - of als de Divator HUD zich niet gedraagt zoals wordt beschreven in het onderdeel "Inspectie van het waarschuwingsapparaat voor het duiken" – moet de HUD naar de fabrikant worden teruggebracht ter controle en reparatie.
- Lees alle documentatie voor gebruik.

Wijzigingen in dit document – op grond van typografische fouten, onjuiste of achterhaalde gegevens of verbeteringen en veranderingen van de apparatuur – kunnen op elk moment worden aangebracht zonder voorafgaande kennisgeving. Raadpleeg altijd www.interspiro.com voor productupdates, documentupdates en servicebulletins. De garanties die vermeld zijn in de verkoopvoorwaarden worden niet verlengd door deze veiligheidsverklaring.

Veiligheidsterminologie en -symbolen

In dit document worden de termen GEVAAR, WAARSCHUWING en LET OP gebruikt om mogelijke gevaren aan te duiden. Lees de bijbehorende informatie aandachtig door en volg de veiligheidsinstructies.



GEVAAR

De aanduiding GEVAAR betekent dat er een risico is van ernstig of dodelijk letsel.



WAARSCHUWING

De aanduiding WAARSCHUWING betekent dat er een risico kan zijn van ernstig of dodelijk letsel.



LET OP

De aanduiding LET OP betekent dat er een risico kan zijn van schade aan de apparatuur of eigendommen.

Productomschrijving

Overzicht

De Divator HUD is een waarschuwingsapparaat voor lage luchtdruk in de cilinder, ontworpen voor het Divator volgelaatsmasker. De Divator HUD geeft een waarschuwing door middel van een knipperend rood licht wanneer de luchtdruk in de cilinder zakt tot onder een ingesteld (waarschuwing) niveau. Het knipperende rode licht is ook zichtbaar voor een eventuele duikpartner, mits het water voldoende zichtbaarheid biedt.

Wanneer de flesdruk bijna 0 bar / psi bereikt zal het rode licht stopt met knipperen.

Beschikbare Divator HUD-versies:

- 55 bar/800 psi
- 80 bar/1160 psi
- 100 bar/1450 psi

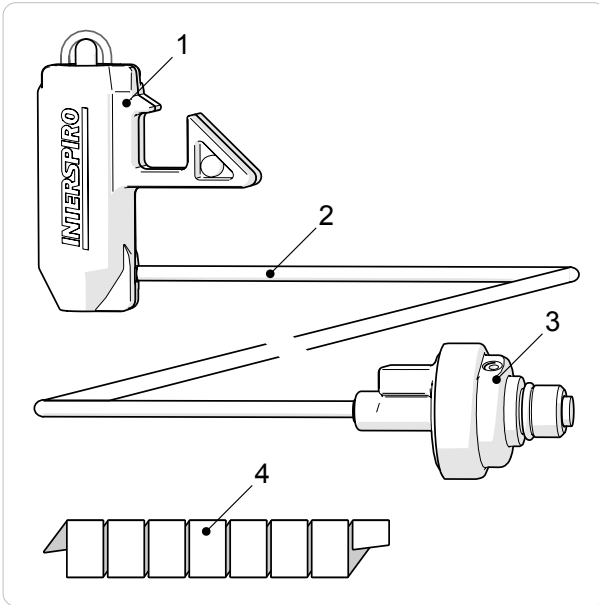
Alleen wanneer de Divator HUD wordt gebruikt als een secundair waarschuwingsapparaat – als aanvulling op de manometer / en eventueel de ademreserve – verbetert de duikveiligheid.

De Divator HUD heeft een ingebouwde veiligheidsklep om ervoor te zorgen dat er geen lekkage is. Onder normale omstandigheden geeft de veiligheidsklep bubbels af wanneer de duiker naar de oppervlakte stijgt.

Belangrijkste onderdelen

De Divator HUD bestaat uit een cilinderdruksensor (CPS) en een HUD met een knipperend rood licht. Deze twee componenten zijn verbonden door een kabel die is aangesloten op de ademslang met twee stukken spiraalslangomslag.

1. HUD
2. Kabel
3. Cilinderdruksensor
4. Spiraalslangomslag



Montage

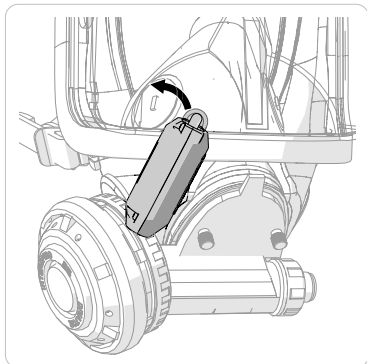
De HUD verbinden aan het Divator volgelaat-smasker



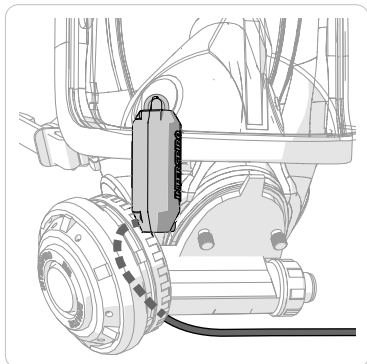
LET OP

Gebruik geen kracht om de HUD aan het masker vast te maken – dit kan het masker of de HUD beschadigen.

1. Kantel de HUD en zet de bevestigingshaak onder de vizierrand.
2. Draai de HUD voorzichtig tot deze in de vizierrand vastklikt.

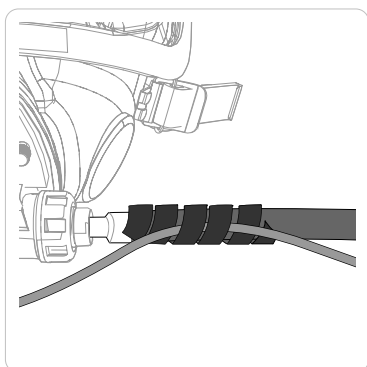


3. Plaats de kabel onder de ademhalingsautomaat.

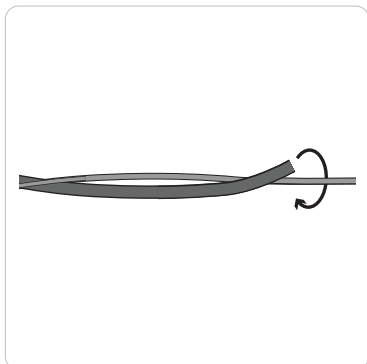


De kabel langs de toevoerslang monteren

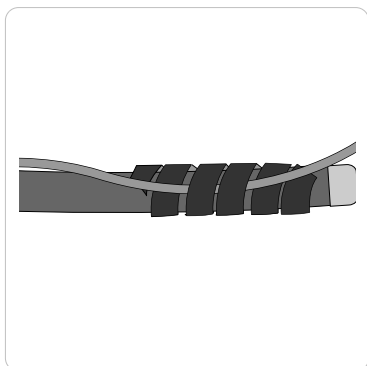
1. Draai/wikkel 2 of 3 kabelbinder van de om de ademslang, dicht bij de ademhalingsautomaat.
2. Monteer de kabel onder 2 of 3 kabelbinder van de.
3. Draai/wikkel de resterende kabelbinder van de om de ademslang. Als er gebruik wordt gemaakt van hoezen zorg dat deze netjes om de toevoerslang zijn gemonteerd.



4. Wikkel de kabel om de volledige lengte van de toevoerslang door de kabel recht te houden en de toevoerslang rond de kabel te draaien.



5. Draai/wikkel 2 of 3 kabelbinder van de om de toevoerslang, dicht bij de eindnippel van de slang.
6. Monteer de kabel onder 2 of 3 kabelbinder van de.
7. Draai/wikkel de resterende kabelbinder van de om de toevoerslang.



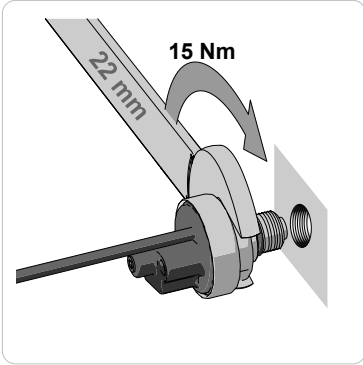
De cilinderdruksensor (CPS) aansluiten op de reduceereenheid

De volgende installatie moet worden uitgevoerd door een Interspiro gecertificeerd onderhoudsmonteur cat II.

De Divator HUD (en manometer) moeten worden aangesloten op een hoge druk uitgang met een restrictie, volgens de eisen van EN 250.

Houd er rekening mee dat de onderstaande instructie algemeen is en dat deze moet worden aangepast voor verschillende configuraties van de reduceereenheid. (Er zijn Interspiro HUD hoge druk Tstuk beschikbaar).

- Installeer de cilinderdruksensor in een vrije hoge druk uitgang op de reduceereenheid. Gebruik een 22 mm steeksleutel om aan te draaien, moment 15 Nm.



Gebruik

Inspectie van de HUD voor het duiken

1. Open de cilinderafsluiter en controleer het rode licht van de HUD. Ten minste één flits moet zichtbaar zijn wanneer de set onder druk staat.
2. Als er geen flits zichtbaar is, moet een volledige functietest voor de HUD worden uitgevoerd.

Volledige functietest HUD

Sluit de cilinderafsluiter, houd de manometer in de gaten en maak de set langzaam drukloos met behulp van de ontluchtungsknop op de ademhalingsauto-maat.

Tussen waarden van ongeveer 55 bar \pm 2 bar / 80 bar \pm 3 bar / 100 bar \pm 3 (afhankelijk van de HUD-versie) moet het rode lampje gaan knipperen. Het knipperen moet stoppen wanneer de set verder drukloos wordt gemaakt.

Procedures na het duiken

Het is belangrijk om de cilinderafsluiter te sluiten en de set volledig te ontluchten en drukloos te maken – om leeglopen van de HUD batterij te vermijden.

Onderhoud

De HUD loskoppelen van het Divator volgelaat-smasker

1. Gebruik een vinger om de HUD van de vizierrand af te kantelen.
2. Draai de HUD voorzichtig tot deze van de vizierrand losklikt.

Reinigen

1. Spoel alle onderdelen van de HUD met schoon zoet water. Gebruik indien nodig een zacht reinigsmiddel.
2. Laat aan de lucht drogen tot het volledig droog is.

Periodieke inspectie

Eenmaal per jaar moet een periodieke keuring worden uitgevoerd of wanneer er een vermoeden bestaat dat de HUD niet goed functioneert.

1. Op een vast te leggen protocol moet het HUD identiteitsnummer worden genoteerd. Het identiteitsnummer bestaat uit jaar (2 cijfers), week (2 cijfers) en een volgnummer.
2. Volg de instructies in het gedeelte "Inspectie van het waarschuwingsapparaat voor het duiken" en voer een volledige functietest van het waarschuwingsapparaat uit.
3. Volledige visuele inspectie van de HUD.

Als er tekenen van beschadiging zijn of als de HUD niet functioneert volgens deze handleiding, stuur de HUD dan naar de fabrikant voor controle en reparatie.

Technische gegevens

Tabel 1. Technische gegevens, Divator HUD

Onderhoudsvrije levensduur	10 jaar normaal gebruik (normaal gebruik = 100 duiken jaarlijks met 6 minuten knipperlicht per duik)
Max. werkdiepte	100 meter (328 feet)
Max. werkdruk	300 bar (4350 psi)
Bedrijfstemperatuur	-40 tot +70° C (-40 tot 158° F)
Waarschuwingsactiveringsniveau	55 bar (800 psi) / 80 bar (1160 psi) / 100 bar (1450 psi) afhankelijk van de versie van het product
Max. trekkracht van de kabel/aansluitingen	ong. 100 N (10 kg of 22 lbs.)
Veiligheidsklep openingsdruk	2–6 bar (29-87 psi)
Draad, cilinderdruksensor (BPR)	7/16" -20 UNF
Ontworpen en getest volgens	EN 250

Introduktion och säkerhet

Viktig användarinformation

INNAN UTRUSTNINGEN ANVÄNDS FÖR FÖRSTA GÅNGEN SKA ANVÄNDAREN HA UTBILDATS I DESS ANVÄNDNING, LÄST DEN HÄR ANVÄNDARHANDBOKEN SAMT AVLAGT ETT FÄRDIGHETSPROV INFÖR EN ANSVARIG UTBILDARE ELLER DYKLEDARE. OM SÅ INTE SKER KAN ANVÄNDAREN DRABBAS AV PERSONSKADA ELLER DÖDSFALL VILKET KAN FÅ ALLVARLIGA FÖLJDER FÖR MÄNNISKOR ELLER EGENDOM SOM SKA RÄDDAS.

Säkerhetsanvisningar

Viktig information

- Dykarens ansvar för att regelbundet kontrollera flasktrycket på manometern upphör inte för att en Divator HUD är monterad.
- Vid tecken på skada, misstanke om fel på systemets funktionsduglighet - eller om DIVATOR HUD inte betar sig enligt beskrivningen i avsnittet "Kontroll av varningsanordning före dyk" - ska Divator HUD återlämnas till tillverkaren för kontroll och reparation.
- Läs all dokumentation före användning.

Ändringar kan företas i detta dokument, när som helst utan förvarning, om de är nödvändiga på grund av typografiska fel, felaktigheter i informationen eller beroende på förbättringar eller förändringar av utrustningen. Besök www.inter-spiro.com för produkt- och dokumentuppdateringar och för servicemeddelanden. Dessa anvisningar medför inte att garantierna som anges i försäljningsvillkoren utökas.

Säkerhetstermer och symboler

I detta dokument används uttrycken FARA, VARNING och OBSERVERA för att indikera tänkbara säkerhetsrisker. Läs den tillhörande informationen noga och följ säkerhetsanvisningarna.



FARA

FARA är en typ av riskangivelse som innebär att det finns en risk för allvarlig skada eller dödsfall.



VARNING

VARNING är en typ av riskangivelse som innebär att det kan finnas en risk för allvarlig personskada eller dödsfall.



OBSERVERA

OBSERVERA är en typ av riskangivelse som innebär att det kan finnas en risk för skada på utrustning eller egendom.

Produktbeskrivning

Översikt

Divator HUD är utvecklad för montering i Divator ansiktsmask för varning vid lågt flasktryck. Divator HUD avger ett rött blinkande ljus när flasktrycket sjunker under angivet värde. Det röda blinkande ljuset kan ses av andra dykare i närheten om sikten i vattnet tillåter det.

När flasktrycket är nära 0 bar/psi slutar det blinka rött.

Divator HUD versioner:

- 55 bar/800 psi varningsnivå
- 80 bar/1160 psi varningsnivå
- 100 bar/1450 psi varningsnivå

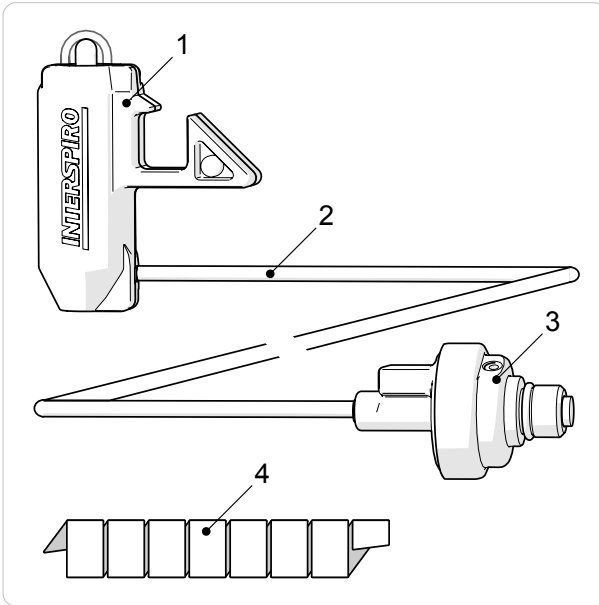
Divator HUD ökar endast dyksäkerheten när den används som en sekundär varning tillsammans med en manometer eller annan varningsenhet.

Divator HUD har en inbyggd säkerhetsventil för att säkerställa att det inte förekommer något läckage. Vid normala dykförhållanden avger säkerhetsventilen bubblor när dykaren stiger mot ytan.

Huvudkomponenter

Divator HUD består av en sensor som registrerar flasktrycket (CPS) och en Head-Up-Display med ett blinkande rött ljus. Dessa två delar är sammankopplade med en kabel som är fastsatt på andningsslangen med en skyddsspiral.

1. Head-up display
2. Kabel
3. Flasktryckssensor
4. Skyddsspiral



Förberedelse

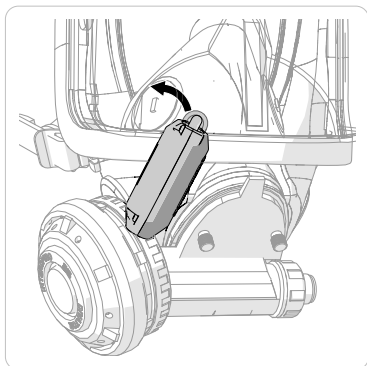
Montera Divator HUD på helmasken



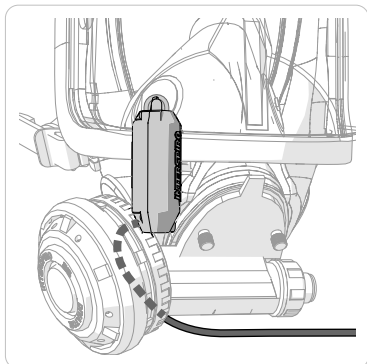
OBSERVERA

Använd inte för hårda grepp vid montering då detta kan orsaka skada på Divator HUD.

1. Vinkla Divator HUD och sätt in monteringskroken under ramen.
2. Vrid försiktigt Divator HUD tills den klickar fast på ramen.

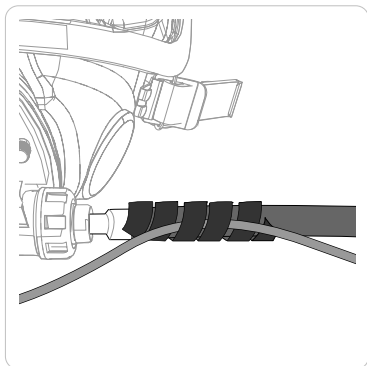


3. Placera kabeln under andningsventilen.

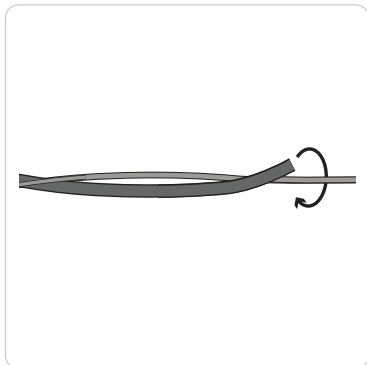


Montera kabeln

1. Vira skyddsspiralen 2 eller 3 varv runt andningsslangen nära andningsventilen.
2. Sätt in kabeln under 2 eller 3 av skyddsspiralens varv.
3. Vira resterande varv av skyddsspiralen runt andningsslangen.

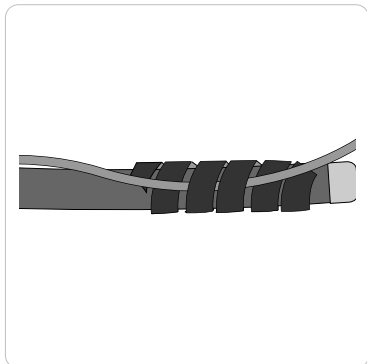


4. Håll kabeln rak och vira andningsslangen runt kabeln.



5. Vira den andra skyddsspiralen 2 eller 3 varv runt andningsslangen, nära slangnippeln.
6. Sätt in kabeln under 2-3 av skyddsspiralens varv.

7. Vira resterande varv av skyddsspiralen runt andningsslangen.



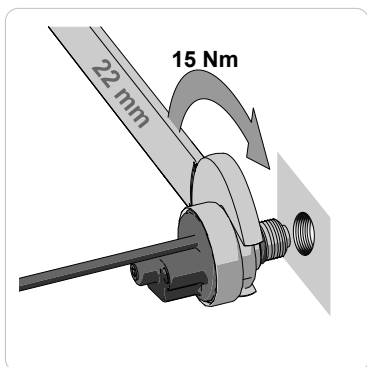
Montera sensorn för flasktryck (CPS) på regulatorn

Följande installation ska utföras av en certifierad servicetekniker.

Divator HUD (och manometer) måste vara kopplad till en högtrycksutgång med flödesbegränsare enligt kraven i EN 250.

Vänligen uppmärksamma att instruktionen nedan är generell och därför kan behöva justeras beroende på konfiguration (kopplingsats för HUD finns att beställa).

- Installera sensorn för flasktryck i en ledig högtrycksutgång på regulatorn, Använd en 22 mm U-nyckel för att dra åt till ett moment på 15 Nm.



Användning

Kontroll av varningsenheten före dyk

1. Öppna flaskventilen samtidigt som du håller noggrann koll på Head-Up-displayen. Lampan ska blinka rött minst en gång under trycksättningen.
2. Om lampan inte blinkar måste ett komplett varningstest för Divator HUD utföras.

Komplett varningstest för Divator HUD

Stäng flaskventilen. Övervaka manometern samtidigt som du avluftar andningsskretsen med hjälp av avluftningsknappen på andningsventilen.

Beroende på vilken version det är på Divator HUD ska lampan börja blinka vid följande värden: 55 bar \pm 2 bar / 80 bar \pm 3 bar / 100 bar \pm 3. Blinkningarna slutar när trycket i systemet ökar.

Efter användning

Det är viktigt att stänga flaskventilen och tömma andningssystemet för att undvika att batterierna laddas ur.

Underhåll

Demontera Divator HUD från helmasken

1. Tryck loss Divator HUD från ramen med ett finger.
2. Vrid Divator HUD försiktigt tills den snäpper loss från ramen.

Rengöring

1. Skölj alla delar på Divator HUD med rent sötvatten. Vid behov kan ett mildt rengöringsmedel användas.
2. Lufttorka Divator HUD tills den är helt torr.

Periodisk kontroll

Periodisk kontroll ska utföras varje år eller om det finns misstanke om att Divator HUD inte fungerar korrekt.

1. Notera Divator HUDs identitetsnummer på ett protokoll som ska sparas. Identitetsnumret består av år (2 siffror), vecka (2 siffror) och serienummer.
2. Följ instruktionerna i kapitel "Kontroll av varningsenhet före dyk" och utför ett komplett varningstest för Divator HUD.
3. Gör en fullständig visuell kontroll av Divator HUD.

Lämna in Divator HUD till tillverkaren för kontroll och reparation om den är skadad eller inte klarar av testerna i den här manualen.

Tekniska data

Tabell 1. Tekniska data, Divator HUD

Servicefri tidsperiod	10 år vid normal användning (normal användning = 100 dyk årligen med 6 minuters blinktid per dyk)
Maximalt arbetsdjup	100 meter (328 fot)
Maximalt arbetstryck	300 bar (4350 psi)
Arbetstemperatur	-40 till +70 °C (-40 till 158 °F)
Nivå för varningsaktivering	55 bar (800 psi) / 80 bar (1160 psi) / 100 bar (1450 psi) beroende på produktversion
Maximal dragbelastning av kabel/koppling-ar	ungefär 100 N (10 kg eller 22 lbs.)
Öppningstryck för säkerhetsventilen	2–6 bar (29-87 psi)
Gångstorlek på sensorn för flasktryck	7/16" -20 UNF
Utvecklad och testad enligt	EN 250