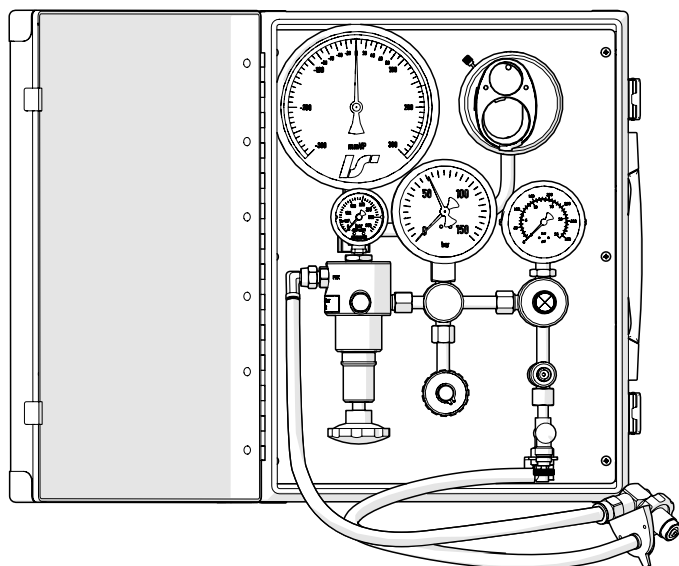




Keeps You Breathing



Spiromatic test

Användarmanual

Copyright © 2019 Interspiro

This publication contains or refers to proprietary information which is protected by copyright. All rights are reserved. Interspiro®, Oxydive® and Divator® are registered trademarks belonging to Interspiro. This publication may not be copied, photocopied, reproduced, translated, or converted to any electronic or machinereadable form in whole or in part, without prior written approval from Interspiro.

Innehållsförteckning

Viktig information	5
Produktbeskrivning	6
Underhåll	10
Innan användning	11
Efter användning	16
Tryckavlasta testutrustningen	16
Lagring	17



Viktig information

Endast innehavare av giltigt Interspiro servicecertifikat för den aktuella utrustningen får utföra service och reparation av Interspiro andningsutrustning. Obehörig service kan medföra felfunktion och därmed allvarliga personskador och dödsfall.

Varje gång utrustningen har demonterats och monterats måste funktionen kontrolleras i enlighet med Interspiros testinstruktioner. Underlåtenhet att uppfylla detta krav kan leda till fel på utrustningen och orsaka allvarliga skador eller dödsfall.

Innehållet i denna servicemanual kan komma att ändras utan föregående varning. Besök www.interspiro.com för produkt- och dokumentuppdateringar och för servicemeddelanden.

Kapitlet "Viktig information" måste läsas fullständigt och de föreskrifter som beskrivs där måste följas när du utför någon form av service, tester eller reparationer på apparaten. Underlåtenhet att följa dessa instruktioner kan leda till allvarlig skada på utrustningen, allvarlig personskada eller dödsfall.



VARNING

System under tryck måste alltid hanteras med försiktighet. I extrema fall kan sprickor uppstå i högtrycksdelar som kan vara en livsfara.

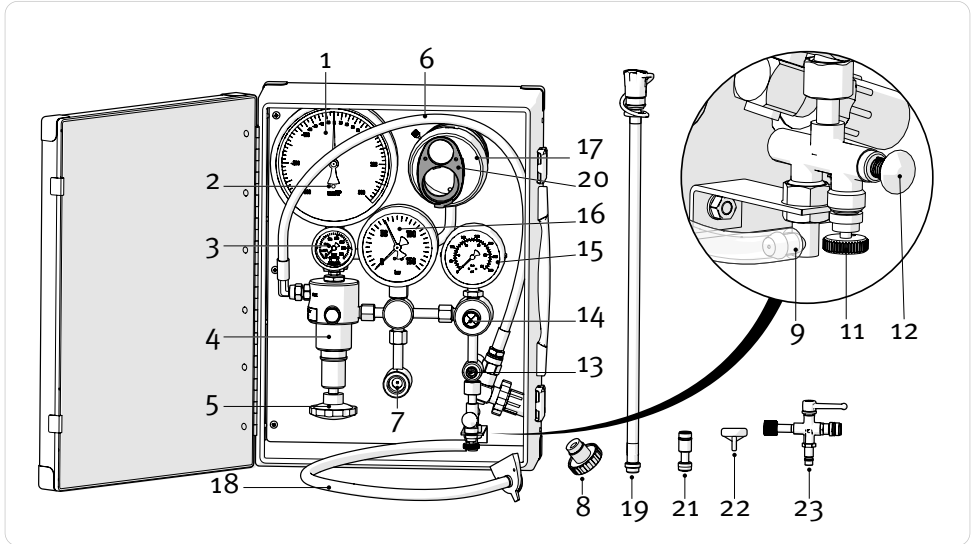


OBSERVERA

I ett antal av funktionstesterna, kommer ett blåsande ljud höras som kan skada hörseln. Använd alltid hörselskydd.

Produktbeskrivning

Produktöversikt



1. **Vakuummätare ± 300 mmvp** för avläsning av andningsventilens specifika prestanda och flödesprestanda för hela andningsapparaten.
2. **Justeringsskruv** för att justera tryckmätaren till noll.
3. **Lufttillförselns tryckmätare** för avläsning av trycket från lufttillförseln genom tryckregulatorn (4).
4. **Tryckregulator** för ett maximalt tillåtet primärt tryck på 300 bar (4351 psi). Monterad med en säkerhetsventil som öppnas när sekundärtrycket stiger över 150 - 160 bar (2175 - 2320 psi).
5. **Reglerskruv** för att ställa in trycket på tryckregulatorn som ska testas.
 - För att öka trycket - Vrid inåt (medurs)
 - För att minska trycket - Vrid utåt (moturs)
6. **Försörjnings slang** till lufttillförsel.
7. **Anslutningsstycke** för regulatorenhet som ska testas.
8. **Skyddsplugg** för montering i anslutningsstycket (7) vid provning och / eller transport av testutrustningen.
9. **Slangnippel**. Munstycket ger cirka 160 l / min konstant flöde vid 7,5 bar (94 psi) tryck. Tryck in väljarventilen (12) för att starta flödet.

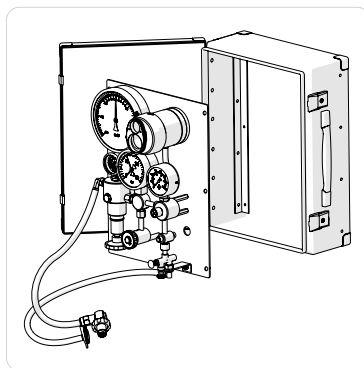
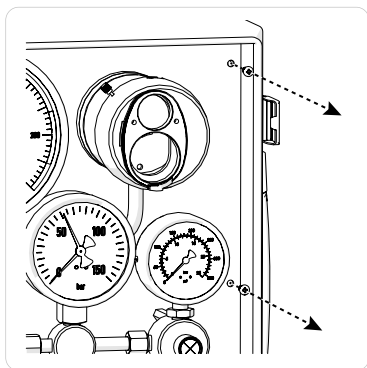
10. Inte använd.
11. **Avstängningsskruven** med ett utlopp som ger ett konstant flöde på 7 l / min vid 2 bar (29 psi).
12. **Väljarventilen** trycker in för att starta flödet till slangnippeln (9) och stoppa flödet till avstängningsskruven (11).
13. **Mellantrycksanslutning** för att ansluta andningsventilslangen på den regulator som testas. Utrustad med en säkerhetsventil som öppnas vid 25 bar (363 psi).
14. **Nålventil**
15. **Sekundär tryckmätare** för avläsning av sekundärtrycket från den testade tryckregulatorn.
16. **Primär tryckmätare** för avläsning av tryckregulatorns (4) sekundära tryck.
17. **Mäthus** för att ansluta testadaptorn i.
18. **Slang med lock** för anslutning mellan slangnippeln och testadaptorn.
19. **Adapterslang** för anslutning mellan 3-vägsadaptorn och medeltrycksanslutningen.
20. **Spiromatic testadapter** för att ansluta andningsventilen till mäthuset.
21. **Adapter** för att ansluta andningsslangen från regulatorn till medeltrycksanslutningen.
22. **Nyckel till referensvisare** för att ställa in den primära tryckmätaren till noll.
23. **3-vägsadapter** för testning av andningsventiler.

Spiromatic test används för att göra prestandatest av Interspiro-andningsapparater.

Spiromatic test monteras på en monteringsplatta i en aluminiumtransportbox. Monteringsplattan med testutrustningen kan tas bort och fästas på arbetsytans vägg om så önskas.

Ta bort de sex skruvarna för att ta bort plattan.

Spiromatic test



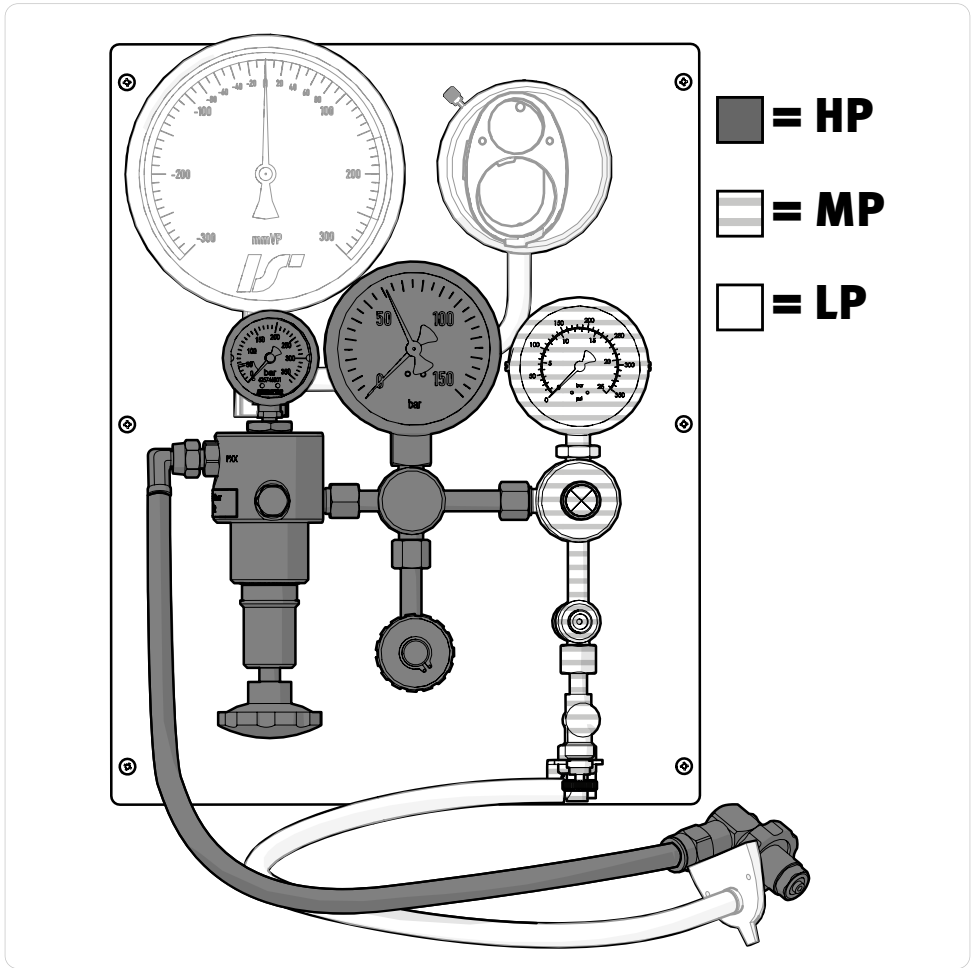
Viktigt! Testutrustningens komponenter måste säkras och skyddas mot stötar under transport.

Spiromatic test är märkt med artikelnummer, serienummer och kalibreringsdatum.

Teknisk data

Material	Aluminium, eloxerad, mässingskromaterat, plast, rostfritt stål
Vikt	12 kg
Mått	
Längd	475 mm
Bredd	355 mm
Höjd	175 mm
Tryck (maximalt anslutningstryck)	300 bar (4351 psi)
Säkerhetsventil 1	150 - 160 bar (2175 - 2320 psi)
Säkerhetsventil 2	25 bar \pm 1 bar (363 \pm 14 psi)
Färg	Aluminium
Kalibreringsintervall	1 år

Spiromatic test



1. HP = Högtrycksdel
2. MP = Mellantrycksdel
3. LP = Lågtrycksdel

Underhåll

Om Spiromatic test-enheten behöver repareras måste den skickas till Interspiro för reparation.

Spiromatic test-enheten måste skickas till Interspiro för service och kalibrering varje år.

Om Spiromatic test-enheten inte har kalibrerats av Interspiro på över ett år, får det inte användas.

Slag och / eller stötar kan skada:

- oskyddade gängor - vilket kan göra det omöjligt att montera delar
- plastkomponenter - vilket kommer att minska utrustningens prestanda
- slangar - vilket kan leda till att slangen spricker

Innan användning

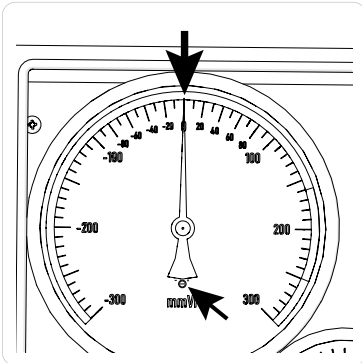
Spiromatic test får endast användas med luft från en flaska eller ett distribuerat högtrycksnät.

Använd endast andningsluft enligt EN 12021.

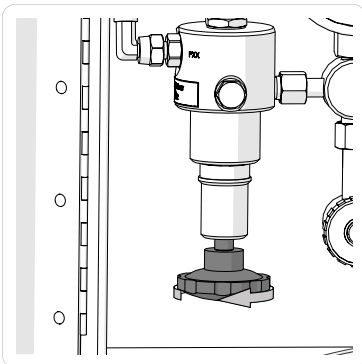
Förberedelse

Innan du gör några tester med Spiromatic test måste den förberedas och dess funktioner testas.

1. Se till att tryckmätaren är på noll. Vrid vid behov justeringsskruven med en spårskruvmejsel tills den är det.

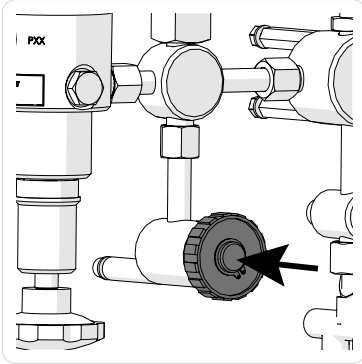


2. Vrid ut reglerskruven tills den känns lös (moturs). Sluta innan den faller ut.

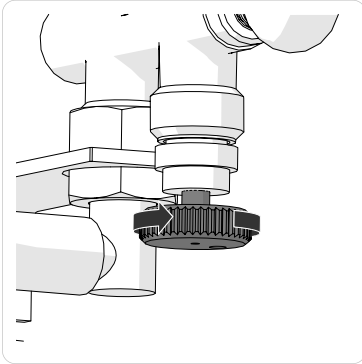


Spiromatic test

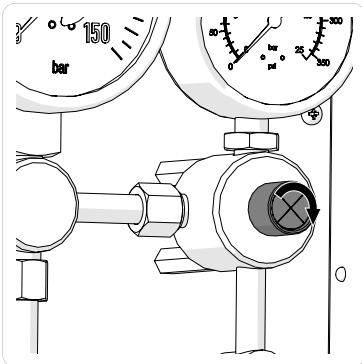
3. Se till att skyddspluggen är monterad i anslutningsstycket.



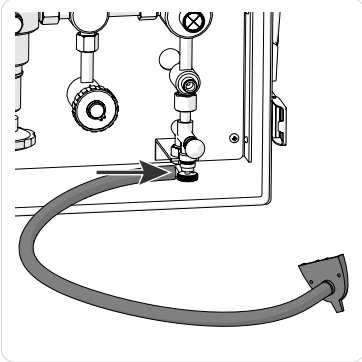
4. Vrid avstängningsskruven medurs tills den är stängd. Detta kommer att stoppa flödet till slangnippeln.



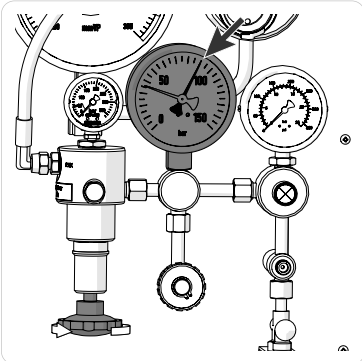
5. Se till att nålventilen är stängd. Vrid vid behov medsols tills det är stängt.



6. Montera slangen med locket.



7. Anslut en tryckkälla på högst 300 bar till Spiromatic test-enheten.
Testningen kan fortsätta till ett tryck på 100 bar.
8. Öppna långsamt lufttillförseln.
9. Vrid reglerskruven in (medurs) tills den primära tryckmätaren visar 80 bar.

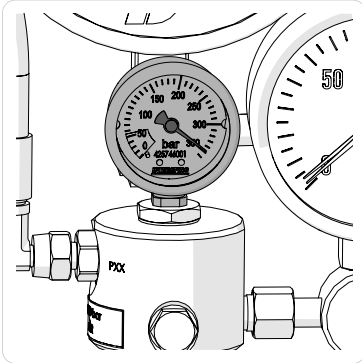


OBS: Om trycket stiger efter justeringen, öppna nålventilen och stäng lufttillförseln.

Om detta händer är Spiromatic test-enheten defekt och måste repareras av Interspiro.

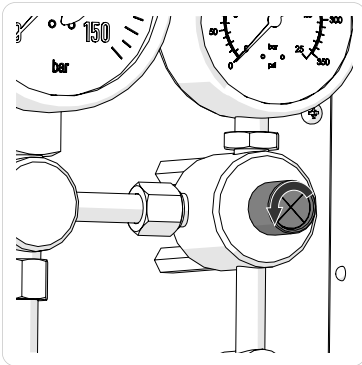
Spiromatic test

10. Stäng lufttillförseln och se till att tryckmätaren inte visar någon minskning av trycket under 60 sekunder.

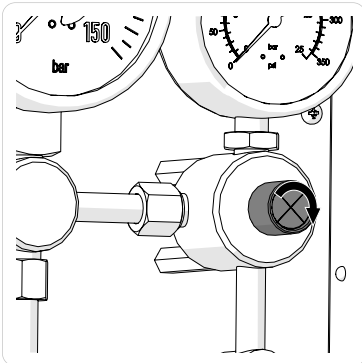


Om trycket sjunker är Spiromatic test-enheten defekt och måste repareras av Interspiro.

11. Öppna nålventilen för att lufta systemet.

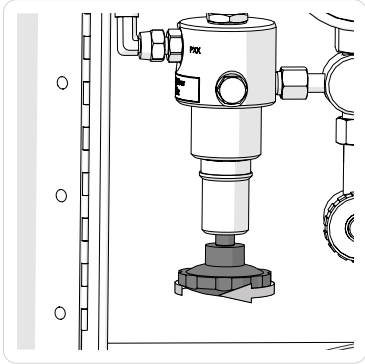


12. Stäng nålventilen.



Spiromatic test

13. Vrid ut reglerskruven tills den känns lös (moturs). Sluta innan den faller ut.

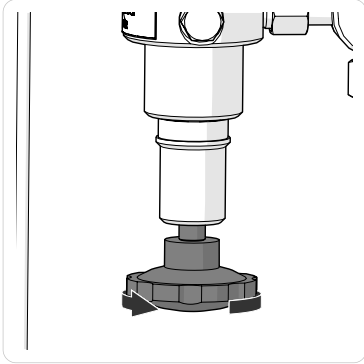


14. Följ testinstruktionerna för att testa varje apparat.

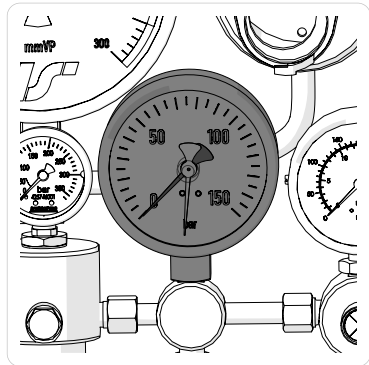
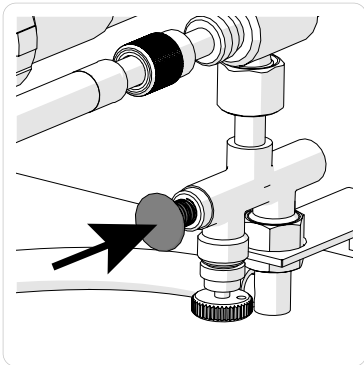
Efter användning

Tryckavlasta testutrustningen

1. Stäng luftförsörjningen.
2. Vrid ut reglerskruven tills den känns lös (moturs). Sluta innan den faller ut.



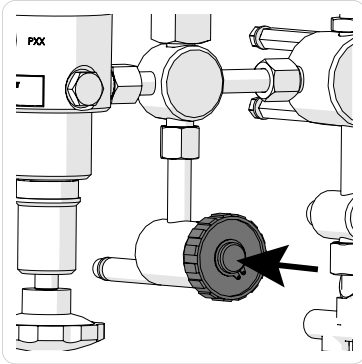
3. Tryck in väljarventilen tills systemet är trycksatt.



Lagring

Förvara i en sval, torr och dammfri miljö. Skydda mot direkt solljus, UV-strålning och direkt värme.

1. Se till att systemet är trycksatt.
2. Montera skyddspluggen.









Keeps You Breathing