

## RESERVDIELSLISTA

QS-SYSTEM



© **2008 Interspiro AB, Sverige.** Denna publikation innehåller eller hänvisar till information som skyddas av upphovsrätten. Samtliga rättigheter förbehålls. Interspiro® och Spiromatic® är registrerade varumärken som tillhör Interspiro.

Publikationen får inte kopieras, fotokopieras, reproduceras, översättas eller konverteras till någon elektronisk eller maskinläsbar form - i delar eller i sin helhet - utan skriftligt medgivande från Interspiro.

# LÄS FÖRE BRUK

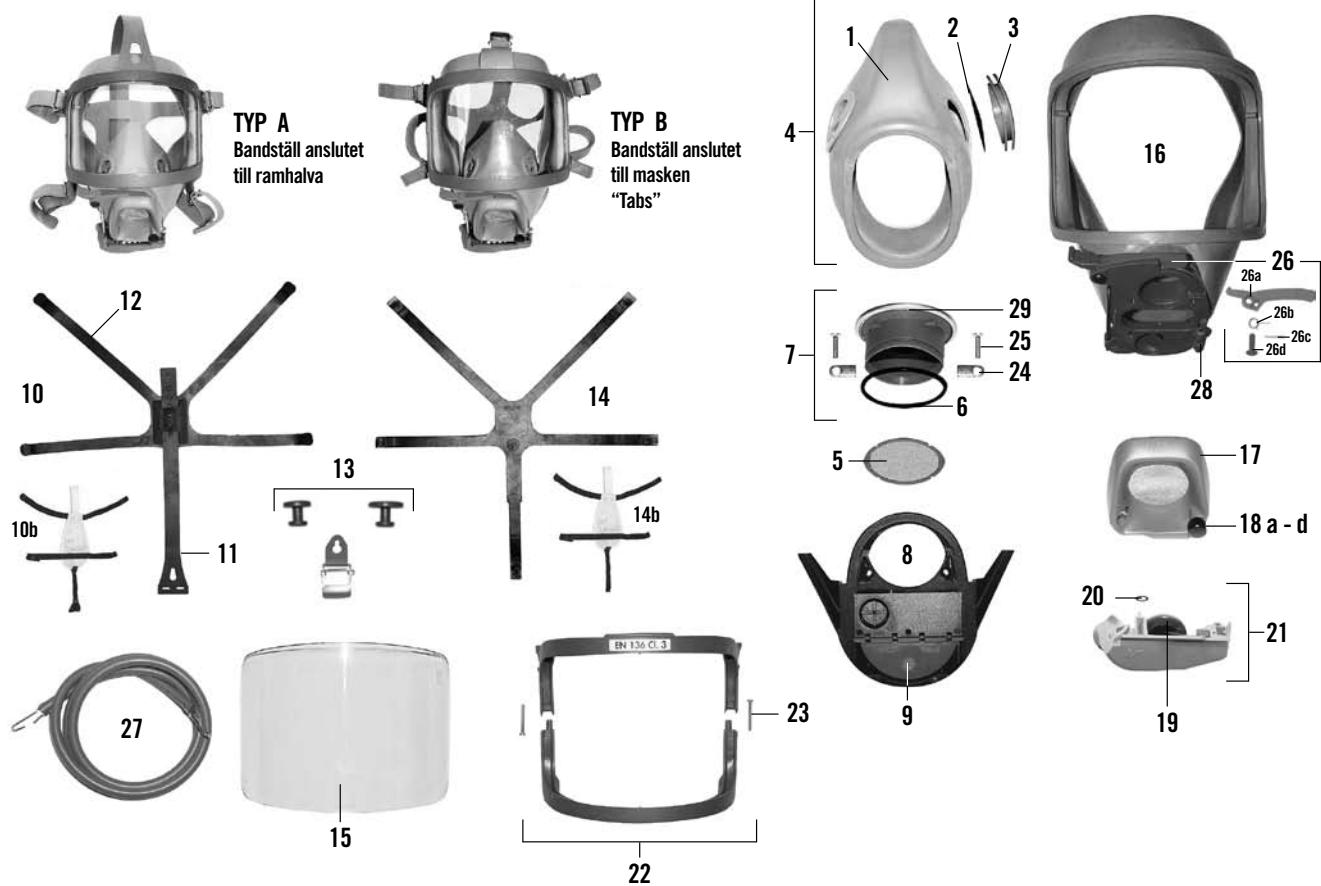
- 1.** Endast innehavare av giltigt **INTERSPIRO SERVICE CERTIFICATE** får utföra service och reparationer på **INTERSPIRO** andningsapparater. Reparationer utförda av icke auktoriserad personal kan medföra fel på utrustningen och därmed risk för allvarliga skador och dödsfall.
- 2.** Följ alltid instruktionerna i **SERVICEMANUALEN** för funktion och montering av reservdelar enligt reservdelslistan.
- 3.** Ändringar kan företas i detta dokument när som helst utan förvarning om de är nödvändiga på grund av typografiska fel, felaktigheter i informationen eller beroende på förbättringar eller förändringar av utrustning.
- 4.** Vissa artiklar har en beteckning för identifikation, t.ex. 4a och 4b. Några av dessa artiklar har inget artikelnummer. Identifikationsbeteckningen för dessa artiklar utgör en referens till Servicemanualen. De kan inte beställas separat.
- 5.** Servicesatser innehåller delar för förebyggande underhåll. Servicesatsbeskrivningen "1x styck av delar #6" betyder att en del av artikelnummer 6 ingår - även om artikel nummer 6 består av ett 10-pack.
- 6.** Besök vår webbsida **WWW.INTERSPIRO.COM** för produkt- och dokumentuppdateringar och för servicemeddelanden.



# INNEHÅLL

S-ANSIKTSMASK FRISKLUFTSVERSION, GRÅ .....	6
S-ANDNINGSVENTIL FRISKLUFTSVERSION, GRÅ .....	7
S-ANSIKTSMASK FRISKLUFTSVERSION, SVART .....	8
S-ANDNINGSVENTIL FRISKLUFTSVERSION, SVART .....	9
S-ANSIKTSMASK MED AUTOMATISK AKTIVERING, GRÅ .....	10
S-ANDNINGSVENTIL MED AUTOMATISK AKTIVERING, GRÅ .....	11
S-ANSIKTSMASK MED AUTOMATISK AKTIVERING, SVART .....	12
S-ANDNINGSVENTIL MED AUTOMATISK AKTIVERING, SVART .....	13
S-BYPASS .....	14
SPIROMATIC ANDNINGSMASK .....	15
SPIROMATIC ANDNINGSVENTIL .....	16
SPIROMATIC ANDNINGSVENTIL .....	17
SPIROHATCH .....	18
SAMLINGSSTYCKE .....	19
TRYCKREGULATOR .....	20
VISSLA KOMPLETT .....	21
ANDNINGSSLANGAR OCH SNABBKOPPLINGAR .....	22
SPIROMATIC REGULATORENHET .....	23
SPIROMATIC TRYCKREGULATOR .....	24
SPIROMATIC MOTSTÅNDSVARNARE .....	25
SPIROMATIC VARNINGSVISSLA .....	26
T-STYCKE .....	27
TVÅ TYPER AV FLASKVENTILER .....	28
FLASKVENTIL - TYP I .....	29
FLASKVENTIL - TYP II .....	30
FLASKOR .....	31
QS-BÄRSTÄLL .....	32
FLASKHÅLLARE .....	33
NEDRE FLASKHÅLLARE .....	34
FLASKPAKETFÄSTE .....	35
QS-R REGULATORENHET .....	36
QS-R RESERVLUFTSVARNING .....	37
SERVICE- OCH TESTSCHEMA .....	38

# S-ANSIKTSMASK FRISKLUFTSVERSION, GRÅ

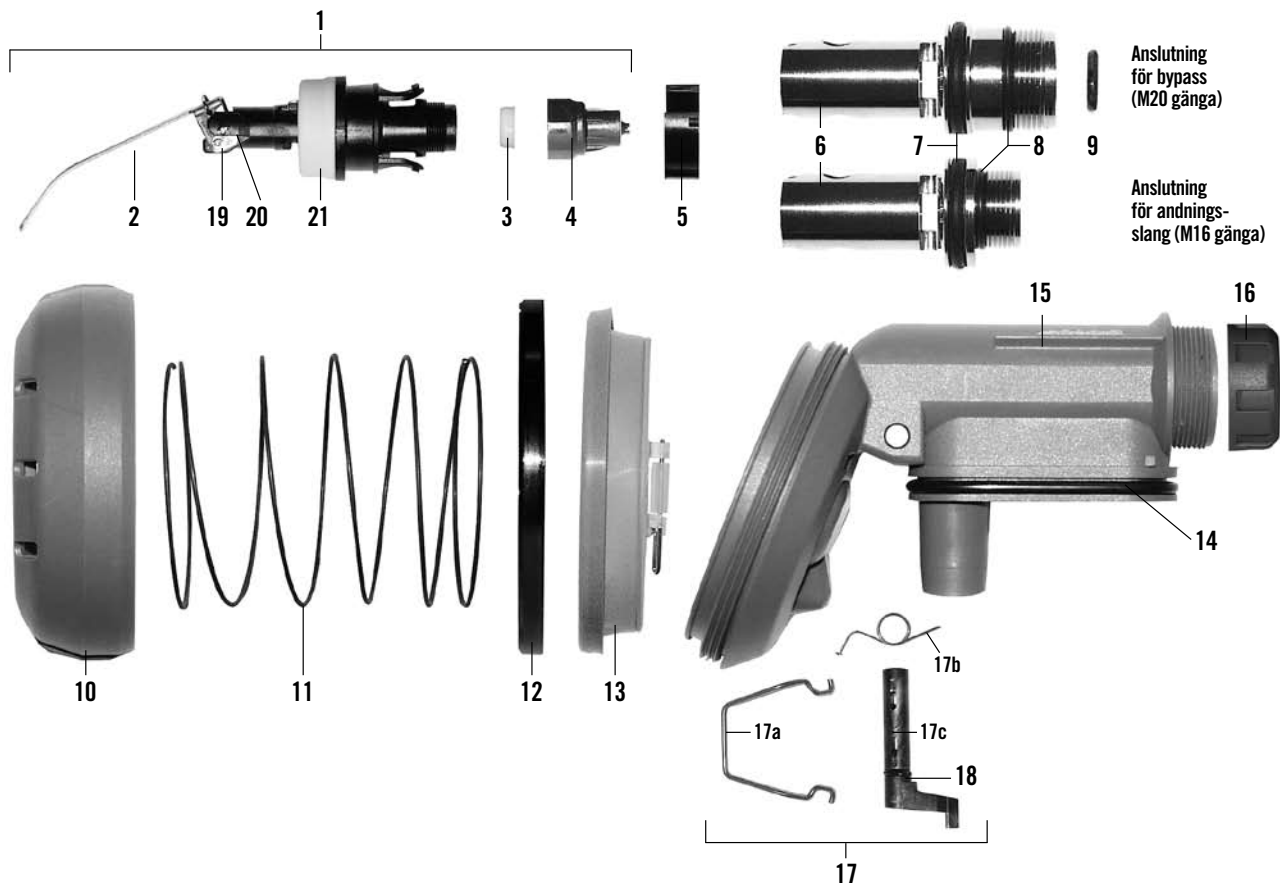


#	RESERVDEL	DETALJNR.	ANM.
1	a. Innermask, std stl. b. —  —, liten mask c. —  —, extra stor mask d. —  —, silikon, std mask	460 190 016 460 190 605 96 756-51 95 012-51	
2	Ventilskiva	336 890 132	10-pack
3	Ventilsäte	460 190 015	
4	a. Innermask kompl., std stl. b. —  —, liten mask c. —  —, extra stor mask d. —  —, silikon, std mask	460 190 263 460 190 606 460 190 341 460 190 349	
5	Brandskydds nät	460 190 149	
6	O-ring	336 190 790	10-pack
7	Inre talkon kompl.	460 190 013	
8	Innermaskplatta kompl.	460 190 019	Inkl. #9/24/25
9	Backventil	460 190 072	5-pack
10	a. Bandställ kompl. b. —  —	460 190 002 95 612-51	Typ A, #11-13 Hårnät
11	Toppband	460 190 004	Typ A
12	Bandställ	460 190 003	Typ A
13	a. Spänne kompl. b. —  —	460 190 005 460 190 346	Typ A, 4 st. Typ B, 5 st.
14	a. Bandställ b. —  —	460 190 375 460 190 352	Typ B Hårnät
15	a. Visir b. —  —, hardcoated c. —  —, hardcoated, imskydd	460 190 350 460 190 351 96 701-51	
16	a. Maskstomme kompl. b. —  —, silikon c. Maskstomme kompl., std stl. d. —  —, liten stl. e. —  —, extra stor stl. f. —  —, silikon, std stl.	460 190 012 460 190 353 460 190 244 460 190 342 460 190 343 460 190 354	Typ A Typ A Typ B Typ B Typ B Typ B

#	RESERVDEL	DETALJNR.	ANM.
17	Yttre talkon kompl.	460 190 018	Inkl. #18
18 a.	Handskruv	460 190 148	kompl.
b.	Ledhylsa 10-pack	460 190 287	10-pack
c.	Bricka 10-pack	460 190 288	10-pack
d.	Skruv	460 190 289	10-pack
19	Ventiltätning	460 190 011	5-pack
20	O-ring	460 190 071	10-pack
21	Utandningsventil kompl.	460 190 017	
22	a. Ramhalva kompl. b. —  —	460 190 009 460 190 297	Typ A Typ B
23	Skruv	336 190 409	10-pack
24	Läsplatta	460 190 223	10-pack
25	Skruv	460 190 239	10-pack
26	Indikeringsarm	460 190 309	
27	Nackband	460 190 008	
28	Ledaxel	460 190 374	5-pack
29	Talmembran	336 190 773	Inkl. #6

#	RESERVDEL	DETALJNR.
A	Service kit för 1 apparat S-ansiktmask Friskluftsversion - 1 st. av vardera #6/9/19/20 - 2 st. av vardera #2	460 190 324
B	Service kit för 10 apparater S-ansiktmask Friskluftsversion - 10 st. av vardera #6/9/19/20 - 20 st. av vardera #2	460 190 669

# S-ANDNINGSVENTIL FRISKLUFTSVERSION, GRÅ

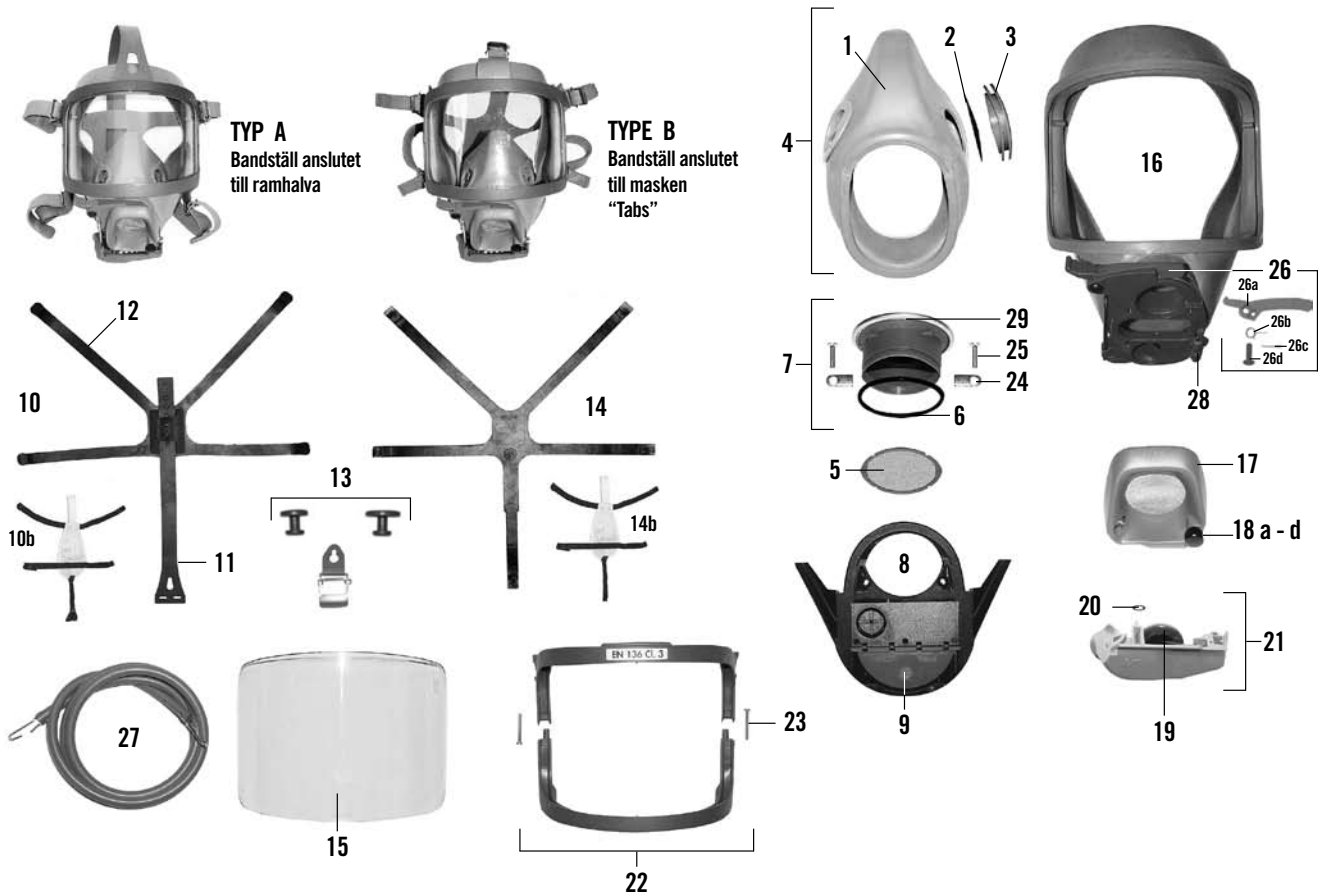


#	RESERVDEL	DETALJNR.	ANM.
• a.	S-andningsventil, M16	95 080-02	M16 gänga
b.	—  —, M20	95 080-01	M20 gänga
1	Ventilinsats	460 190 222	
2	Hävarm kompl.	460 190 348	
3	Balanseringsmembran	460 190 028	5-pack
4	Tätkägla	336 890 129	
5	Hållarring	460 190 068	5-pack
6	a. Anslutningsnippel, M20	460 190 241	
	b. —  —, M16	460 190 242	
7	O-ring	336 190 227	10-pack
8	a. O-ring, M20	460 190 080	10-pack
	b. —  —, M16	336 190 228	10-pack
9	O-ring	460 190 057	10-pack
10	Kåpa	95 061-51	5-pack
11	Övertrycksfjäder	460 190 022	5-pack
12	Membranring	460 190 308	10-pack

#	RESERVDEL	DETALJNR.	ANM.
13	Membranenhet kompl.	460 190 021	
14	O-ring	460 190 023	10-pack
15	Ventilhus	460 190 024	Inkl. #10/14/16/17
16	Låsmutter	346 190 201	5-pack
17	Vredsats	460 190 150	Inkl. #18
18	O-ring	336 190 225	10-pack
19	Pinne	460 190 151	10-pack
20	Fjäder	460 190 152	10-pack
21	Tätkrage	460 190 027	5-pack

#	SERVICE KIT	DETALJNR.
A	Service kit för 1 apparat S-andningsventil med friskluftslucka, M16 gänga – 1 st. av vardera #1/7/8/13/14/17	460 190 377
B	Service kit för 10 apparater S-andningsventil med friskluftslucka, M16 gänga – 10 st. av vardera #1/7/8/13/14/17	460 190 670
C	Service kit för 1 apparat S-andningsventil med friskluftslucka, M20 gänga – 1 st. av vardera #1/7-9/13/14/17	460 190 347
D	Service kit för 10 apparater S-andningsventil med friskluftslucka, M20 gänga – 10 st. av vardera #1/7-9/13/14/17	460 190 671

# S-ANSIKTSMASK FRISKLUFTSVERSION, SVART

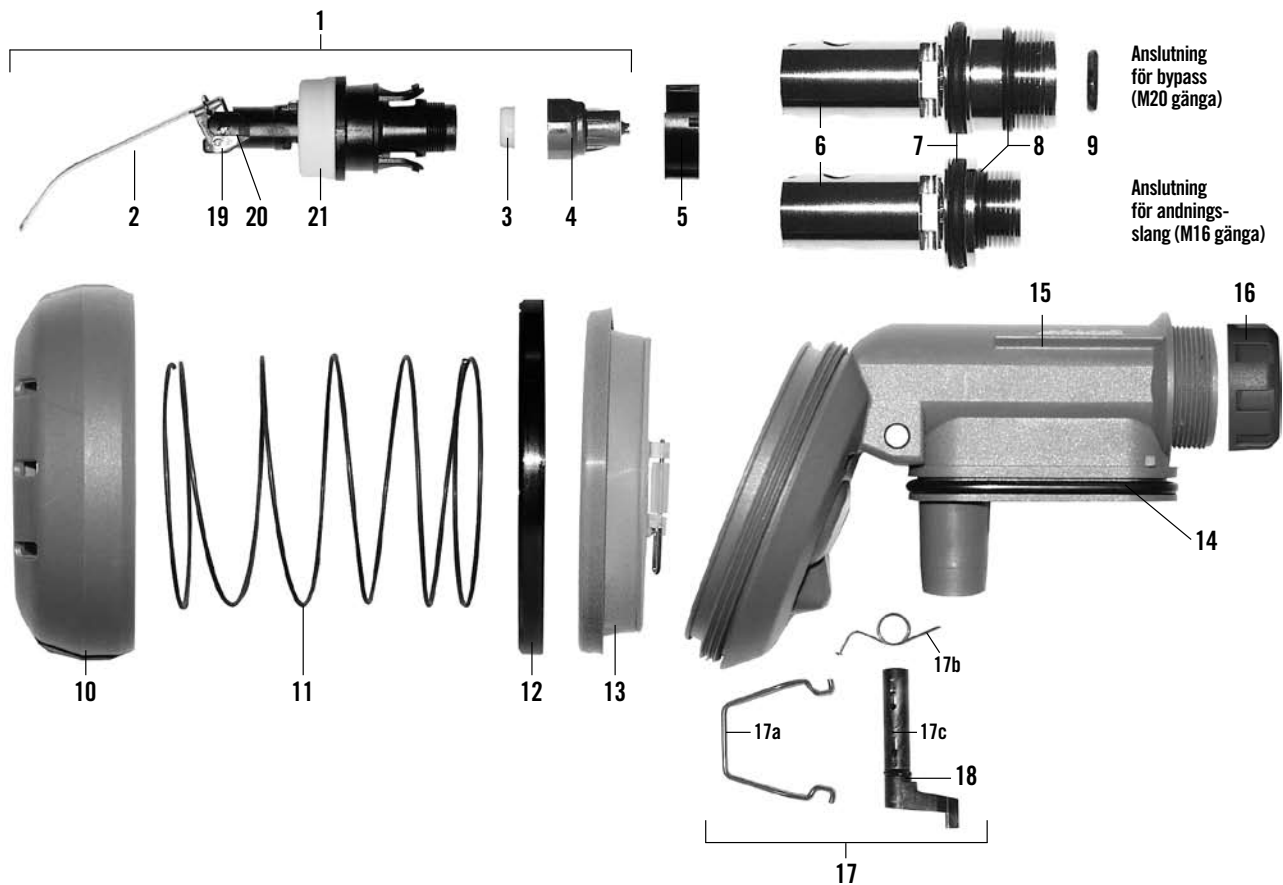


#	RESERVDEL	DETALJNR.	ANM.
1	a. Innermask, std stl. b. —  —, liten mask c. —  —, extra stor mask d. —  —, silikon, std mask	95 002-52 95 002-52 96 756-52 96 756-53	
2	Ventilskiva	336 890 132	10-pack
3	Ventilsäte	96 026-52	
4	a. Innermask kompl., std stl. b. —  —, liten mask c. —  —, extra stor mask d. —  —, silikon, std mask	460 190 827 460 190 827 460 190 658 460 190 828	
5	Brandskyddsnät	460 190 149	
6	O-ring	336 190 790	10-pack
7	Inre talkon kompl.	460 190 655	
8	Innermaskplatta kompl.	460 190 019	Inkl. #9/24/25
9	Backventil	460 190 072	5-pack
10	a. Bandställ kompl. svart b. —  —	460 190 829 95 612-51	Typ A, #11-13 Härnät
11	Toppband	460 190 004	Typ A
12	Bandställ, svart	95 010-52	Typ A
13	a. Spänne kompl., svart b. —  —	460 190 830 460 190 831	Typ A, 4 st. Typ B, 5 st.
14	a. Bandställ b. —  —	460 190 375 460 190 352	Typ B Härnät
15	a. Visir b. —  —, hardcoated c. —  —, hardcoated, imskydd	460 190 350 460 190 351 96 701-51	
16	a. Maskstomme kompl., svart b. —  —, silikon, svart c. Maskstomme kompl., std stl., svart d. —  —, liten stl., svart e. —  —, extra stor stl., svart f. —  —, silikon, std stl., svart	460 190 832 460 190 833 460 190 659 460 190 834 460 190 835 460 190 836	Typ A Typ A Typ B Typ B Typ B Typ B

#	RESERVDEL	DETALJNR.	ANM.
17	Yttre talkon kompl.	460 190 655	Inkl. #18
18 a.	Handskruv	460 190 148	kompl.
b.	Ledhylsa 10-pack	460 190 287	10-pack
c.	Bricka 10-pack	460 190 288	10-pack
d.	Skruv	460 190 289	10-pack
19	Ventiltätning	460 190 011	5-pack
20	O-ring	460 190 071	10-pack
21	Utandningsventil kompl.	460 190 656	
22 a.	Ramhalva kompl.	460 190 837	Typ A
b.	—  —	460 190 519	Typ B
23	Skruv	336 190 409	10-pack
24	Läsplatta	460 190 223	10-pack
25	Skruv	460 190 239	10-pack
26	Indikeringsarm, svart	460 190 805	
27	Nackband, svart	99 487-52	
28	Ledaxel	460 190 374	5-pack
29	Talmembran	336 190 773	Inkl. #6

#	RESERVDEL	DETALJNR.
A	Service kit för 1 apparat S-ansiktsmask Friskluftsversion – 1 st. av vardera #6/9/19/20 – 2 st. av vardera #2	460 190 324
B	Service kit för 10 apparater S-ansiktsmask Friskluftsversion – 10 st. av vardera #6/9/19/20 – 20 st. av vardera #2	460 190 669

# S-ANDNINGSVENTIL FRISKLUFTSVERSION, SVART

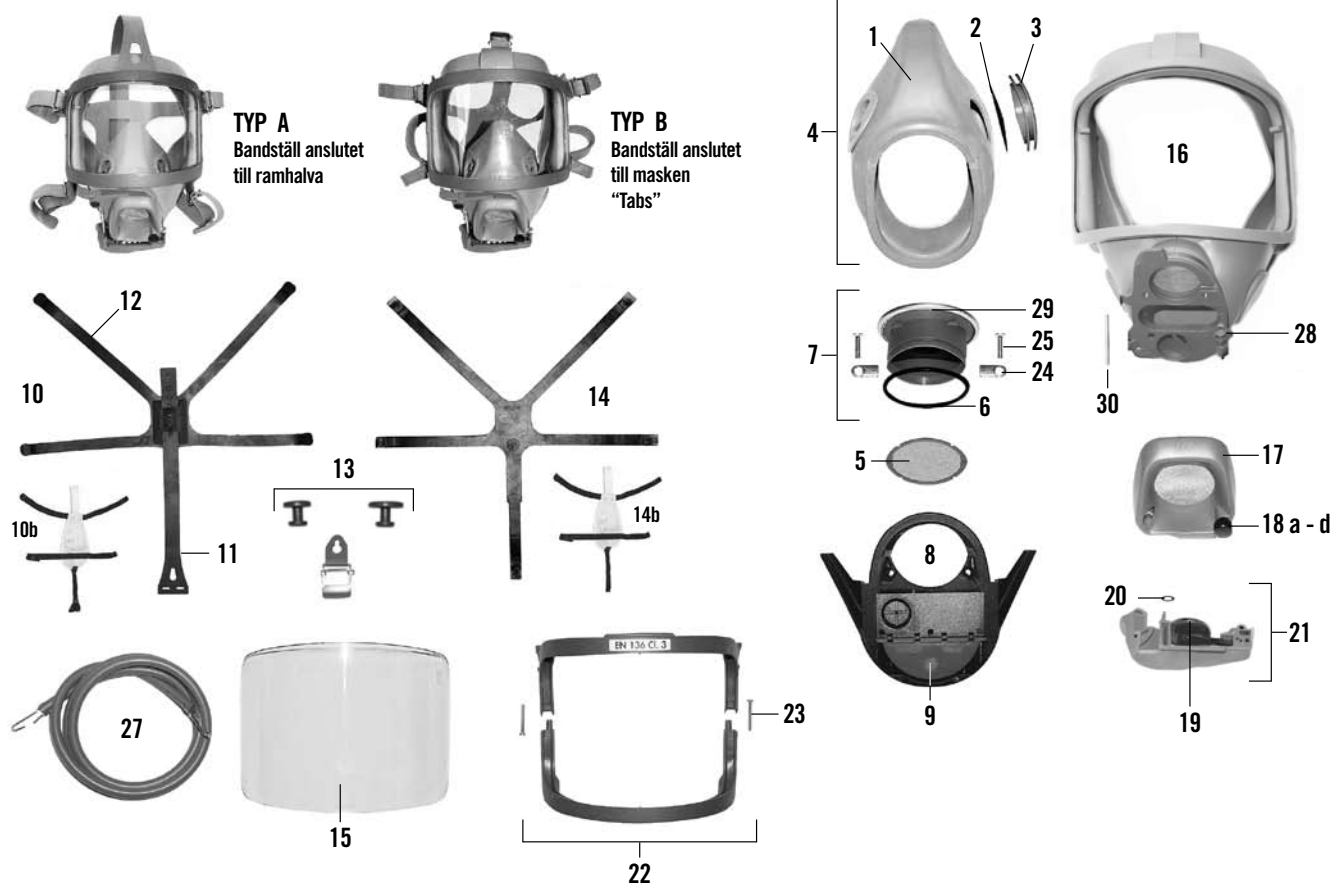


# RESERVDEL	DETALJNR.	ANM.
• a. S-andningsventil, M16, svart	95 080-12	M16 gänga
b. —  — , M20, svart	95 080-11	M20 gänga
1 Ventilinsats	460 190 222	
2 Hävarm kompl.	460 190 348	
3 Balanseringsmembran	460 190 028	5-pack
4 Tätkägla	336 890 129	
5 Hållarring	460 190 068	5-pack
6 a. Anslutningsnippel, M20	460 190 241	
b. —  — , M16	460 190 242	
7 O-ring	336 190 227	10-pack
8 a. O-ring, M20	460 190 080	10-pack
b. —  — , M16	336 190 228	10-pack
9 O-ring	460 190 057	10-pack
10 Käpa	95 061-52	5-pack
11 Övertrycksfjäder	460 190 022	5-pack
12 Membranring	460 190 308	10-pack

# RESERVDEL	DETALJNR.	ANM.
13 Membranenhet kompl.	460 190 021	
14 O-ring	460 190 023	10-pack
15 Ventilhus	460 190 663	Inkl. #10/14/16/17
16 Låsmutter	460 190 516	5-pack
17 Vredsats	460 190 150	Inkl. #18
18 O-ring	336 190 225	10-pack
19 Pinne	460 190 151	10-pack
20 Fjäder	460 190 152	10-pack
21 Tätkrage	460 190 027	5-pack

# SERVICE KIT	DETALJNR.
A Service kit för 1 apparat S-andningsventil med friskluftslucka, M16 gänga – 1 st. av vardera #1/7/8/13/14/17	460 190 377
B Service kit för 10 apparater S-andningsventil med friskluftslucka, M16 gänga – 10 st. av vardera #1/7/8/13/14/17	460 190 670
C Service kit för 1 apparat S-andningsventil med friskluftslucka, M20 gänga – 1 st. av vardera #1/7-9/13/14/17	460 190 347
D Service kit för 10 apparater S-andningsventil med friskluftslucka, M20 gänga – 10 st. av vardera #1/7-9/13/14/17	460 190 671

# S-ANSIKTSMASK MED AUTOMATISK AKTIVERING, GRÅ

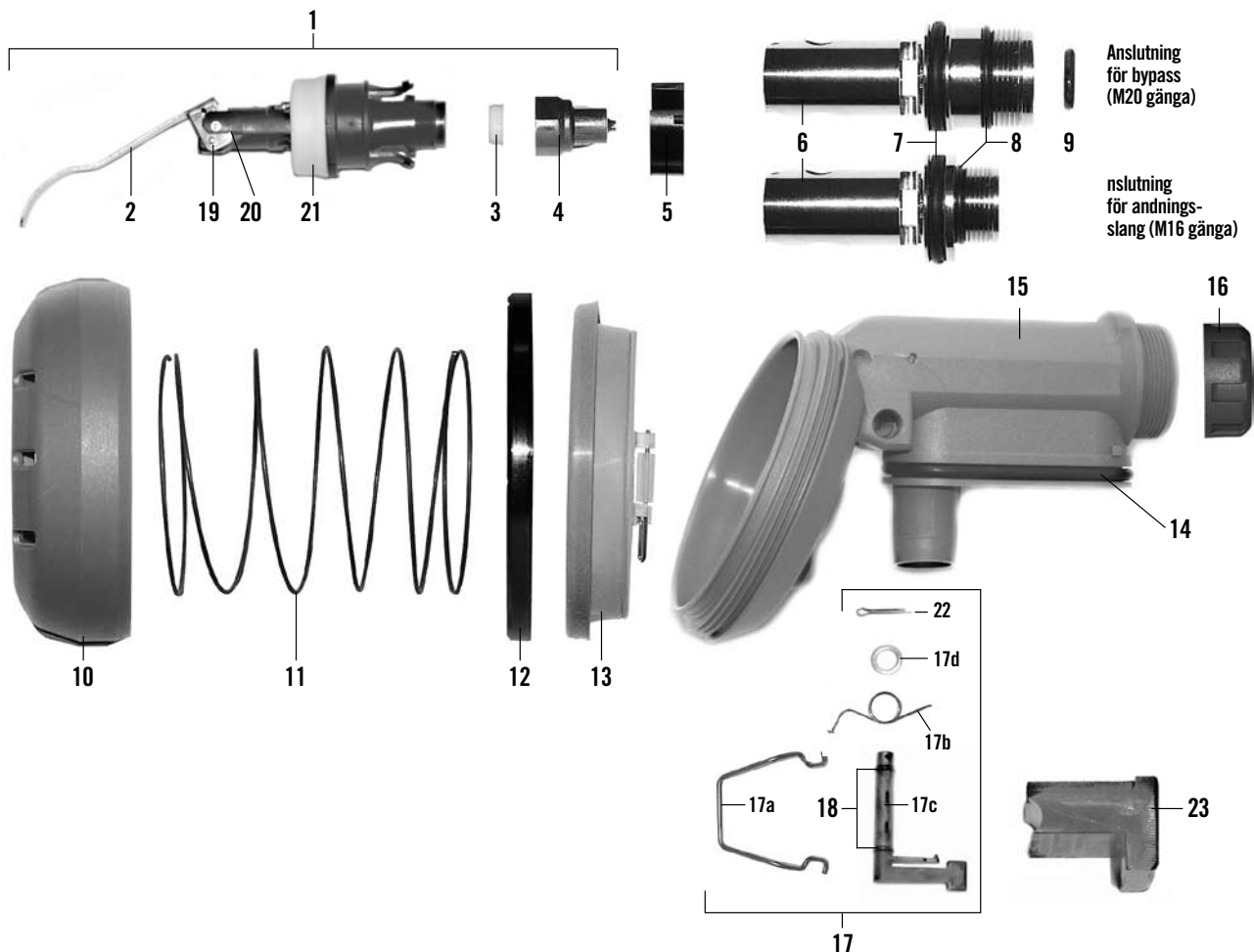


#	RESERVDDEL	DETALJNR.	ANM.
1	a. Innermask, std stl. b. —  —, liten mask c. —  —, extra stor mask d. —  —, silikon, std mask	460 190 016 460 190 605 96 756-51 95 012-51	
2	Ventilskiva	460 190 014	10-pack
3	Ventilsäte	460 190 015	
4	a. Innermask kompl., std stl. b. —  —, liten mask c. —  —, extra stor mask d. —  —, silikon, std mask	460 190 263 460 190 606 460 190 341 460 190 349	
5	Brandskydds nät	460 190 149	
6	O-ring	336 190 790	10-pack
7	Inre talkon kompl.	460 190 013	
8	Innermaskplatta kompl.	460 190 019	Inkl. #9/24/25
9	Backventil	460 190 072	5-pack
10	a. Bandställ kompl. b. —  —	460 190 002 95 612-51	Typ A, #11-13 Hårnät
11	Toppband	460 190 004	Typ A
12	Bandställ	460 190 003	Typ A
13	a. Spänne kompl. b. —  —	460 190 005 460 190 346	Typ A, 4 st. Typ B, 5 st.
14	a. Bandställ b. —  —	460 190 375 460 190 352	Typ B Hårnät
15	a. Visir b. —  —, hardcoated c. —  —, hardcoated, imskydd	460 190 350 460 190 351 96 701-51	
16	a. Maskstomme kompl. b. —  —, std stl. c. —  —, liten stl. d. —  —, extra stor stl. e. —  —, silikon, std stl.	460 190 619 460 190 615 460 190 616 460 190 617 460 190 618	Typ A Typ B Typ B Typ B Typ B

#	RESERVDDEL	DETALJNR.	ANM.
17	Yttre talkon kompl.	460 190 614	Inkl. #18
18	a. Handskruv b. Ledhylsa 10-pack c. Bricka 10-pack d. Skruv	460 190 148 460 190 287 460 190 288 460 190 289	kompl. 10-pack 10-pack 10-pack
19	Ventiltätning	460 190 011	5-pack
20	O-ring	460 190 071	10-pack
21	Utandningsventil kompl.	460 190 613	
22	a. Ramhalva kompl. b. —  —	460 190 009 460 190 297	Typ A Typ B
23	Skruv	336 190 409	10-pack
24	Läsplatta	460 190 223	10-pack
25	Skruv	460 190 239	10-pack
26	Används ej för S-mask med automatisk aktivering		
27	Nackband	460 190 008	
28	Ledaxel	460 190 374	5-pack
29	Talmembran	336 190 773	Inkl. #6
30	Ledaxel	97 010-51	5-pack

#	SERVICE KIT	DETALJNR.
A	Service kit för 1 apparat S-ansiktmask med automatisk aktivering - 1 st. av vardera #6/9/19/20 - 2 st. av vardera i #2	460 190 324
B	Service kit för 10 apparater S-ansiktmask med automatisk aktivering - 10 st. av vardera #6/9/19/20 - 20 st. av vardera i #2	460 190 669

# S-ANDNINGSVENTIL MED AUTOMATISK AKTIVERING, GRÅ

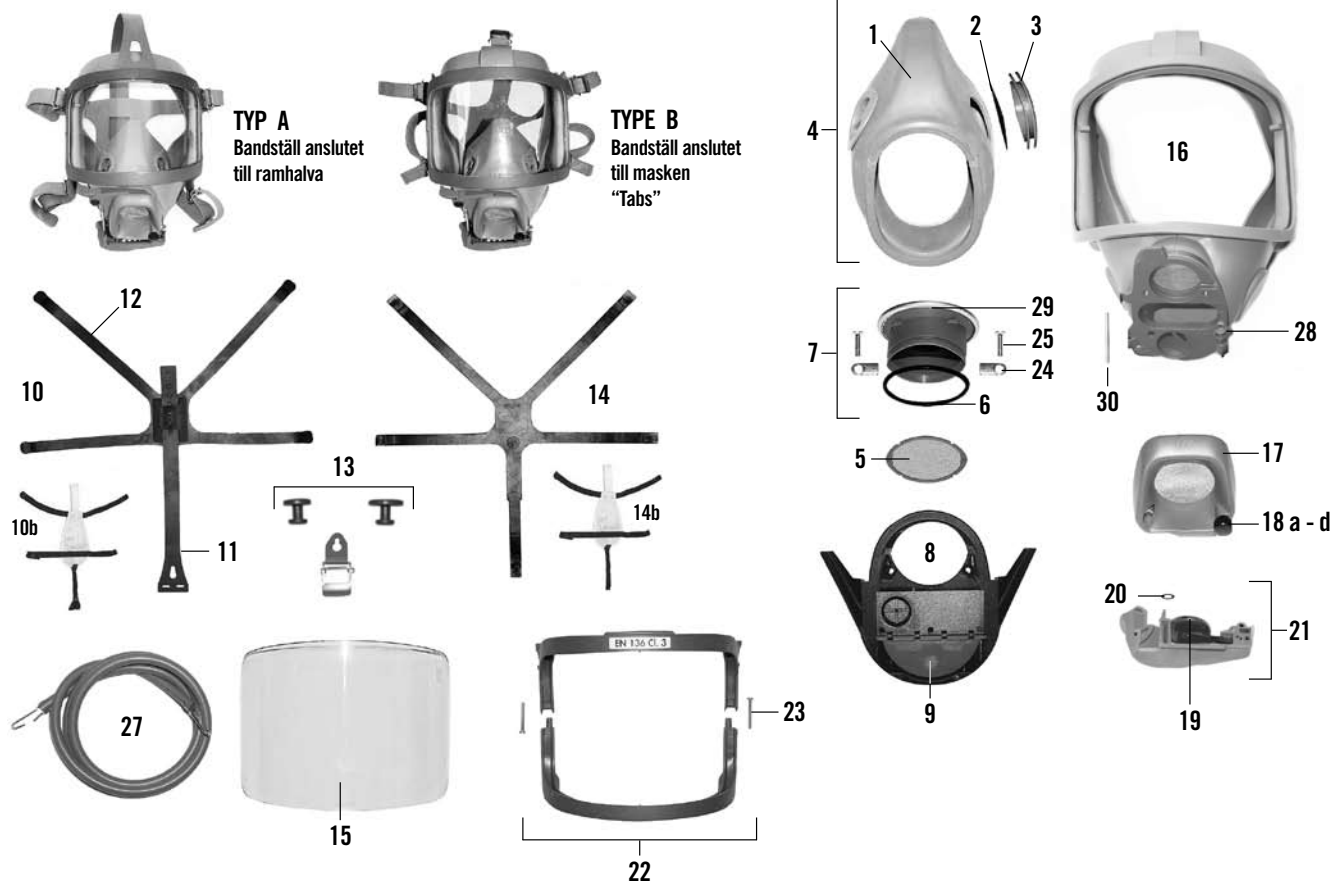


#	RESERVDEL	DETALJNR.	ANM.
• a.	S-andningsventil, M16	95 080-04	M16 gänga
b.	—  —, M20	95 080-05	M20 gänga
1	Ventilinsats	460 190 607	
2	Hävarm kompl.	460 190 608	
3	Balanseringsmembran	460 190 028	5-pack
4	Tätkägla	336 890 129	
5	Hållarring	460 190 068	5-pack
6	a. Anslutningsnippel, M20 b. —  —, M16	460 190 241 460 190 242	
7	O-ring	336 190 227	10-pack
8	a. O-ring, M20 b. —  —, M16	460 190 080 336 190 228	10-pack 10-pack
9	O-ring	460 190 057	10-pack
10	Kåpa	95 061-51	5-pack
11	Övertrycksfjäder	460 190 022	5-pack
12	Membranring	460 190 308	10-pack
13	Membranenhet kompl.	460 190 021	

#	RESERVDEL	DETALJNR.	ANM.
14	O-ring	460 190 023	10-pack
15	Ventilhus	460 190 609	Inkl. #10/14/16/17
16	Låsmutter	346 190 201	5-pack
17	Vredsats	460 190 610	Inkl. #18&22
18	O-ring	336 190 225	10-pack
19	Pinne	460 190 151	10-pack
20	Fjäder	460 190 152	10-pack
21	Tätkrage	460 190 027	5-pack
22	Saxsprint	336 190 380	10-pack
23	Monteringsverktyg för luftarm	97 379-01	

#	SERVICE KIT	DETALJNR.
A	Service kit för 1 apparat S-andningsventil med automatisk aktivering, M16 gänga – 1 st. av vardera #1/7/8/13/14/17	460 190 611
B	Service kit för 10 apparater S-andningsventil med automatisk aktivering, M16 gänga – 10 st. av vardera #1/7/8/13/14/17	460 190 672
C	Service kit för 1 apparat S-andningsventil med automatisk aktivering, M20 gänga – 1 st. av vardera #1/7-9/13/14/17	460 190 612
D	Service kit för 10 apparater S-andningsventil med automatisk aktivering, M20 gänga – 10 st. av vardera #1/7-9/13/14/17	460 190 673

# S-ANSIKTSMASK MED AUTOMATISK AKTIVERING, SVART

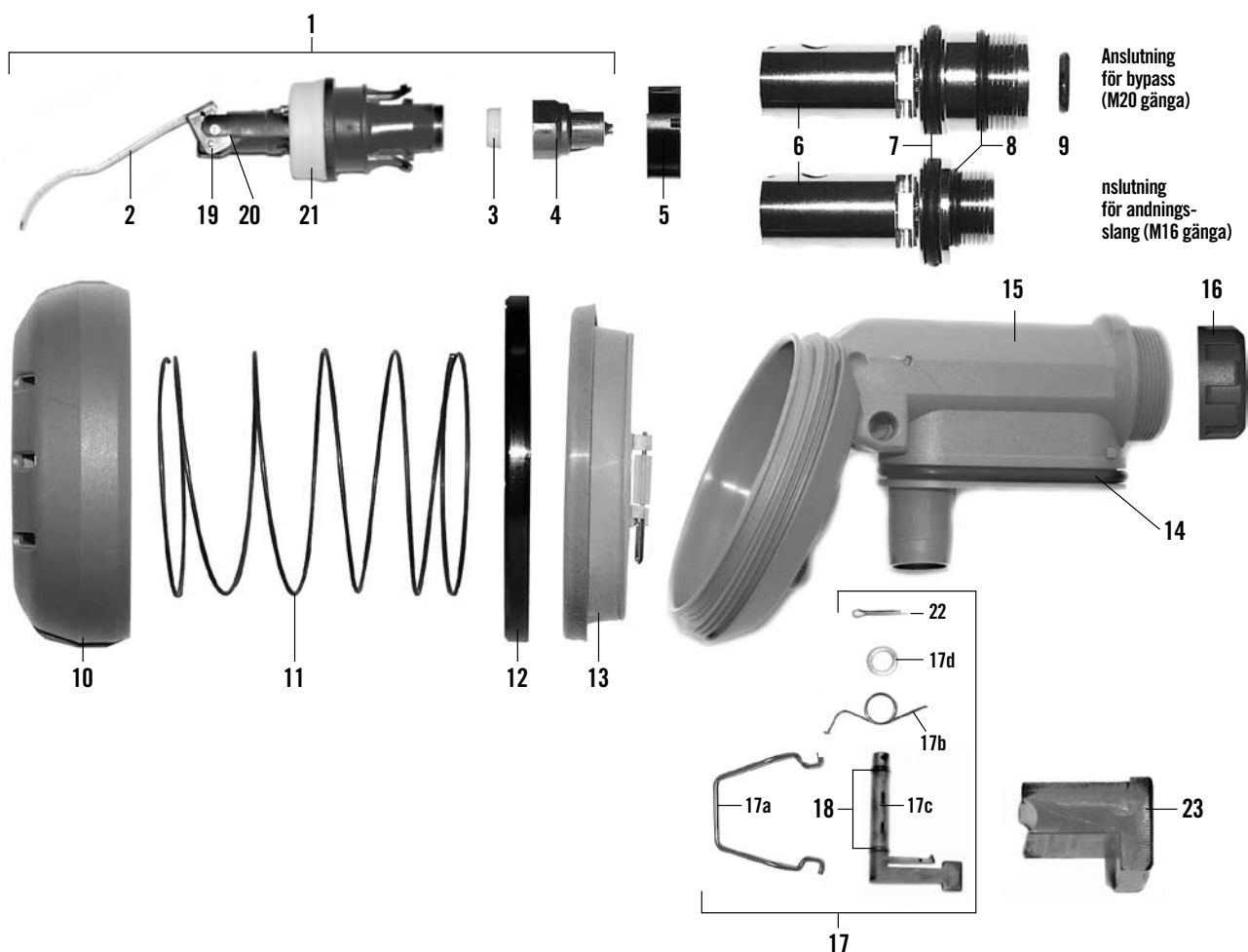


#	RESERVDEL	DETALJNR.	ANM.
1	a. Innermask, std stl. b. —  —, liten mask c. —  —, extra stor mask d. —  —, silikon, std mask	95 002-52 95 605-52 96 756-52 96 756-53	
2	Ventilskiva	460 190 014	10-pack
3	Ventilsäte	96 026-52	
4	a. Innermask kompl., std stl. b. —  —, liten mask c. —  —, extra stor mask d. —  —, silikon, std mask	460 190 827 460 190 827 460 190 658 460 190 828	
5	Brandskydds nät	460 190 149	
6	O-ring	336 190 790	10-pack
7	Inre talkon kompl.	460 190 655	
8	Innermaskplatta kompl.	460 190 019	Inkl. #9/24/25
9	Backventil	460 190 072	5-pack
10	a. Bandställ kompl. b. —  —	460 190 829 95 612-51	Typ A, #11-13 Hårnät
11	Toppband	460 190 004	Typ A
12	Bandställ	95 010-52	Typ A
13	a. Spänne kompl. b. —  —	460 190 830 460 190 831	Typ A, 4 st. Typ B, 5 st.
14	a. Bandställ b. —  —	460 190 375 460 190 352	Typ B Hårnät
15	a. Visir b. —  —, hardcoated c. —  —, hardcoated, imskydd	460 190 350 460 190 351 96 701-51	
16a	a. Maskstomme kompl. b. —  —, std stl. c. —  —, liten stl. d. —  —, extra stor stl. e. —  —, silikon, std stl.	460 190 838 460 190 839 460 190 659 460 190 840 460 190 841	Typ A Typ B Typ B Typ B Typ B

#	RESERVDEL	DETALJNR.	ANM.
17	Yttre talkon kompl.	460 190 655	Inkl. #18
18	a. Handskruv b. Ledhylsa 10-pack c. Bricka 10-pack d. Skruv	460 190 148 460 190 287 460 190 288 460 190 289	kompl. 10-pack 10-pack 10-pack
19	Ventiltätning	460 190 011	5-pack
20	O-ring	460 190 071	10-pack
21	Utandningsventil kompl.	460 190 656	
22	a. Ramhalva kompl. b. —  —	460 190 837 460 190 519	Typ A Typ B
23	Skruv	336 190 409	10-pack
24	Läsplatta	460 190 223	10-pack
25	Skruv	460 190 239	10-pack
26	Används ej för S-mask med automatisk aktivering		
27	Nackband	99 478-52	
28	Ledaxel	460 190 374	5-pack
29	Talmembran	336 190 773	Inkl. #6
30	Ledaxel	97 010-51	5-pack

#	SERVICE KIT	DETALJNR.
A	Service kit för 1 apparat S-ansiktsmask med automatisk aktivering - 1 st. av vardera #6/9/19/20 - 2 st. av vardera i #2	460 190 324
B	Service kit för 10 apparater S-ansiktsmask med automatisk aktivering - 10 st. av vardera #6/9/19/20 - 20 st. av vardera i #2	460 190 669

# S-ANDNINGSVENTIL MED AUTOMATISK AKTIVERING, SVART

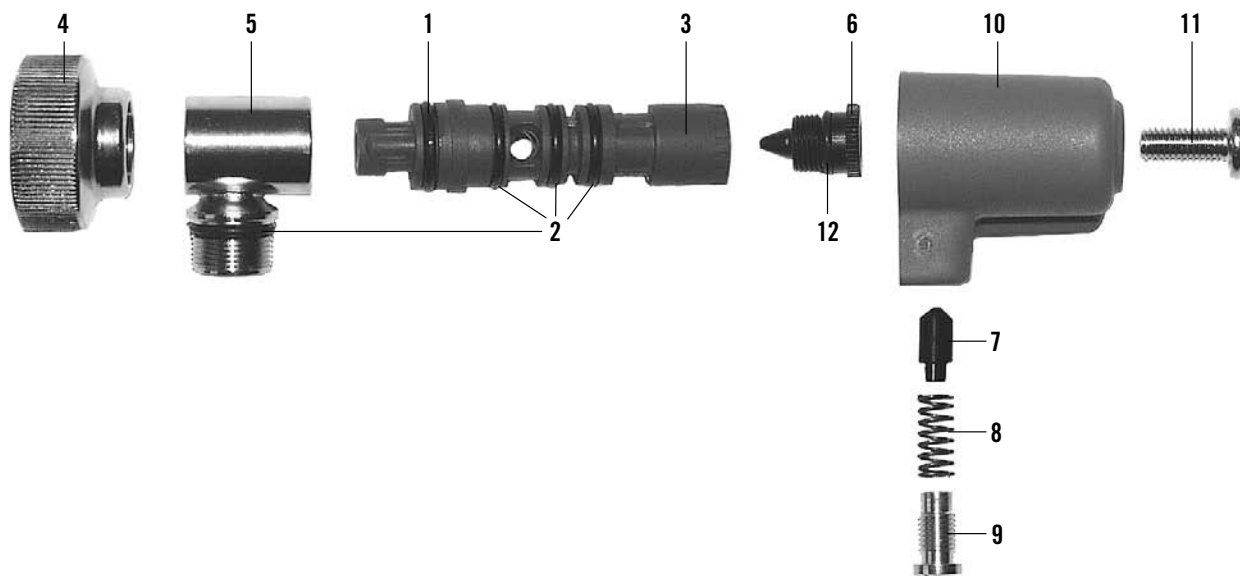


# RESERVDEL	DETALJNR.	ANM.
• a. S-andningsventil, M16	95 080-14	M16 gänga
b. —  —, M20	95 080-13	M20 gänga
1 Ventilinsats	460 190 607	
2 Hävarm kompl.	460 190 608	
3 Balanseringsmembran	460 190 028	5-pack
4 Tätkägla	336 890 129	
5 Hållarring	460 190 068	5-pack
6 a. Anslutningsnippel, M20	460 190 241	
b. —  —, M16	460 190 242	
7 O-ring	336 190 227	10-pack
8 a. O-ring, M20	460 190 080	10-pack
b. —  —, M16	336 190 228	10-pack
9 O-ring	460 190 057	10-pack
10 Kåpa	95 061-52	5-pack
11 Övertrycksfjäder	460 190 022	5-pack
12 Membranring	460 190 308	10-pack
13 Membranenhet kompl.	460 190 021	

# RESERVDEL	DETALJNR.	ANM.
14 O-ring	460 190 023	10-pack
15 Ventilhus	460 190 663	Inkl. #10/14/16/17
17 Vredsats	460 190 610	Inkl. #18&232
18 O-ring	336 190 225	10-pack
19 Pinne	460 190 151	10-pack
20 Fjäder	460 190 152	10-pack
21 Tätkrage	460 190 027	5-pack
22 Saxsprint	336 190 380	10-pack
23 Monteringsverktyg för luftarm	97 379-01	

# SERVICE KIT	DETALJNR.
A Service kit för 1 apparat S-andningsventil med automatisk aktivering, M16 gänga	460 190 611
- 1 st. av vardera #1/7/8/13/14/17	
B Service kit för 10 apparater S-andningsventil med automatisk aktivering, M16 gänga	460 190 672
- 10 st. av vardera #1/7/8/13/14/17	
C Service kit för 1 apparat S-andningsventil med automatisk aktivering, M20 gänga	460 190 612
- 1 st. av vardera #1/7-9/13/14/17	
D Service kit för 10 apparater S-andningsventil med automatisk aktivering, M20 gänga	460 190 673
- 10 st. av vardera #1/7-9/13/14/17	

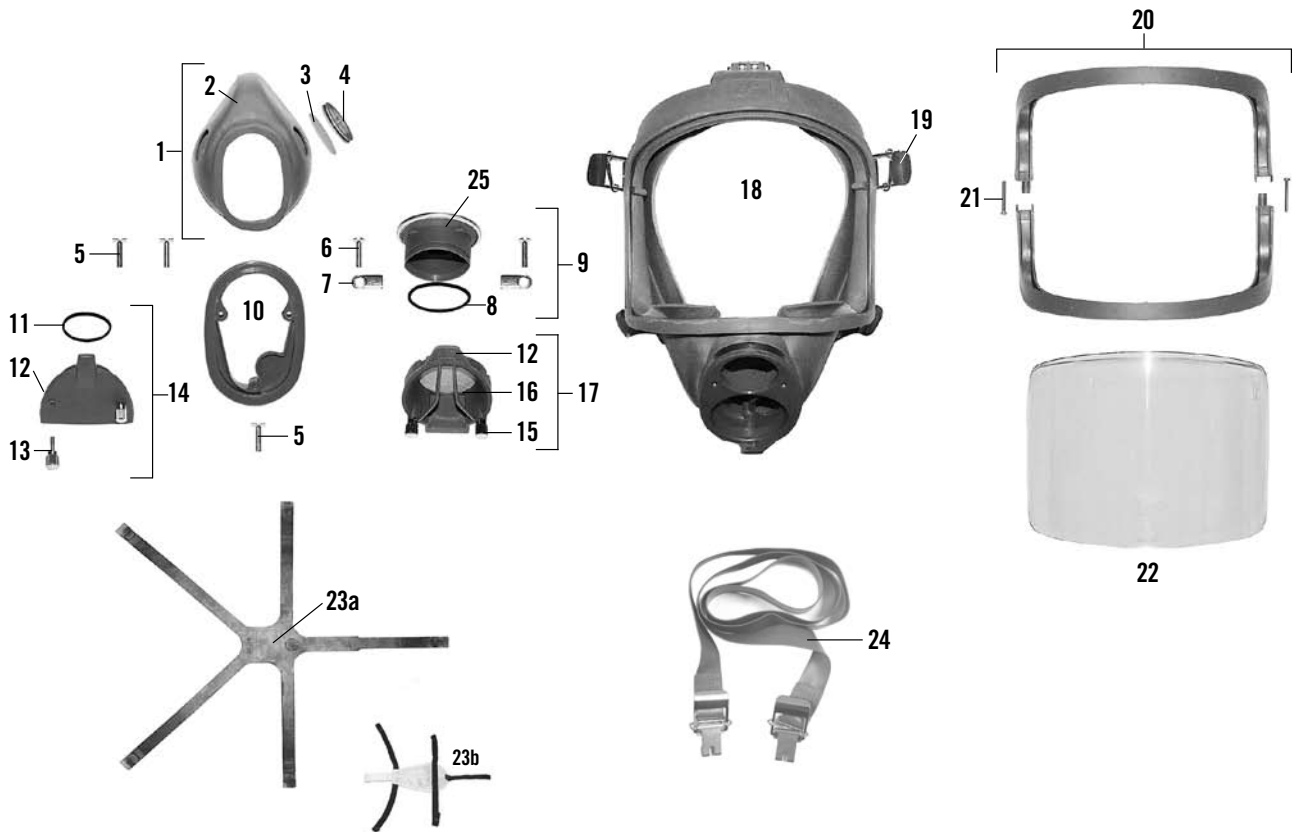
# S-BYPASS



#	RESERVDEL	DETALJNR.	ANM.
•	S-Bypass	95 684-01	
1	O-ring	460 190 252	10-pack
2	O-ring	336 190 228	10-pack
3	Ventilpinne	460 190 253	
4	Anslutningsmutter	460 190 254	
5	Anslutningshus	460 190 255	
6	Ventilspindel	460 190 256	
7	Tätkona	460 190 257	
8	Fjäder	460 190 258	
9	Skruv	460 190 259	
10	Bypassvred	460 190 260	
11	Skruv	460 190 261	
12	O-ring	460 190 262	10-pack

#	SERVICE KIT	DETALJNR.
A	Service kit för 1 apparat S-bypass	460 190 328
	- 4 st. av vardera #2	
	- 1 st. av vardera #1&12	
B	Service kit för 10 apparater S-bypass	460 190 674
	- 40 st. av vardera #2	
	- 10 st. av vardera #1&12	

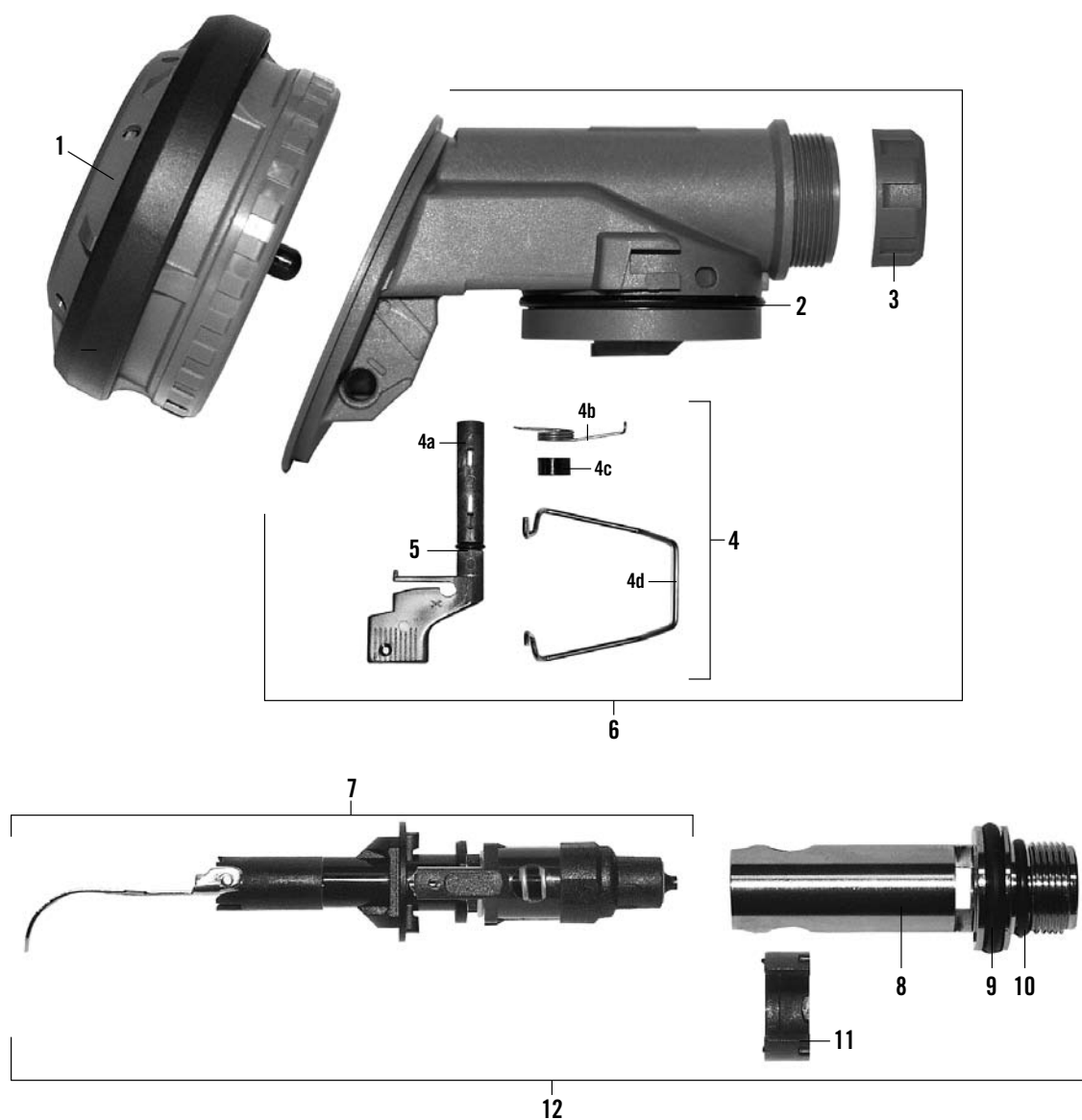
# SPIROMATIC ANDNINGSMASK



#	RESERVDEL	DETALJNR.	ANM.
1	a. Innermask kompl.	336 190 286	
	b. —  —, silikon	336 190 458	
2	a. Innermask	460 190 397	
	b. —  —, silikon	460 190 643	
3	Ventilskiva	336 190 264	10-pack
4	Ventilsäte	460 190 221	10-pack
5	Skruv	336 190 246	10-pack
6	Skruv	460 190 276	10-pack
7	Låsplatta	460 190 223	10-pack
8	O-ring	336 190 790	10-pack
9	Inre talkon kompl.	460 190 013	
10	Innermaskplatta 460 190 398		
11	O-ring	336 190 222	5-pack
12	Spårryttare	336 190 255	10-pack
13	Skruv	460 190 300	10-pack
14	Blindlock	336 190 017	
15	Handskruv	460 190 399	10-pack
16	Skyddstråd	460 190 401	10-pack
17	Yttre talkon kompl.	460 190 400	
18	a. Maskstomme kompl.	336 190 019	Inkl. #24
	b. —  —, silikon	336 190 457	Inkl. #24
19	Spänne	336 190 263	3-pack
20	Ram kompl.	336 190 110	
21	Skruv	336 190 409	10-pack

#	RESERVDEL	DETALJNR.	ANM.
22	a. Visir	460 190 350	
	b. —  —, laminerat	96 701-51	
23	a. Bandställ	460 190 402	
	b. —  —, hårnät	460 190 352	
	c. Bandställ, silikon	460 190 481	
24	Nackband kompl.	460 190 403	
25	Talmembran	336 190 773	Inkl. #8
#	SERVICE KIT	DETALJNR.	
A	Service kit för 1 apparat Spiromatic andningsmask, blankt hölje	460 190 404	
	- 1 st. av vardera #11		
	- 2 st. av vardera #3		
B	Service kit för 10 apparater Spiromatic andningsmask, blankt hölje	460 190 675	
	- 10 st. av vardera #11		
	- 20 st. av vardera #3		
C	Service kit för 1 apparat Spiromatic andningsmask, talmembran	460 190 405	
	- 1 st. av vardera #8		
	- 2 st. av vardera #3		
D	Service kit för 10 apparater Spiromatic andningsmask, talmembran	460 190 676	
	- 10 st. av vardera #8		
	- 20 st. av vardera #3		

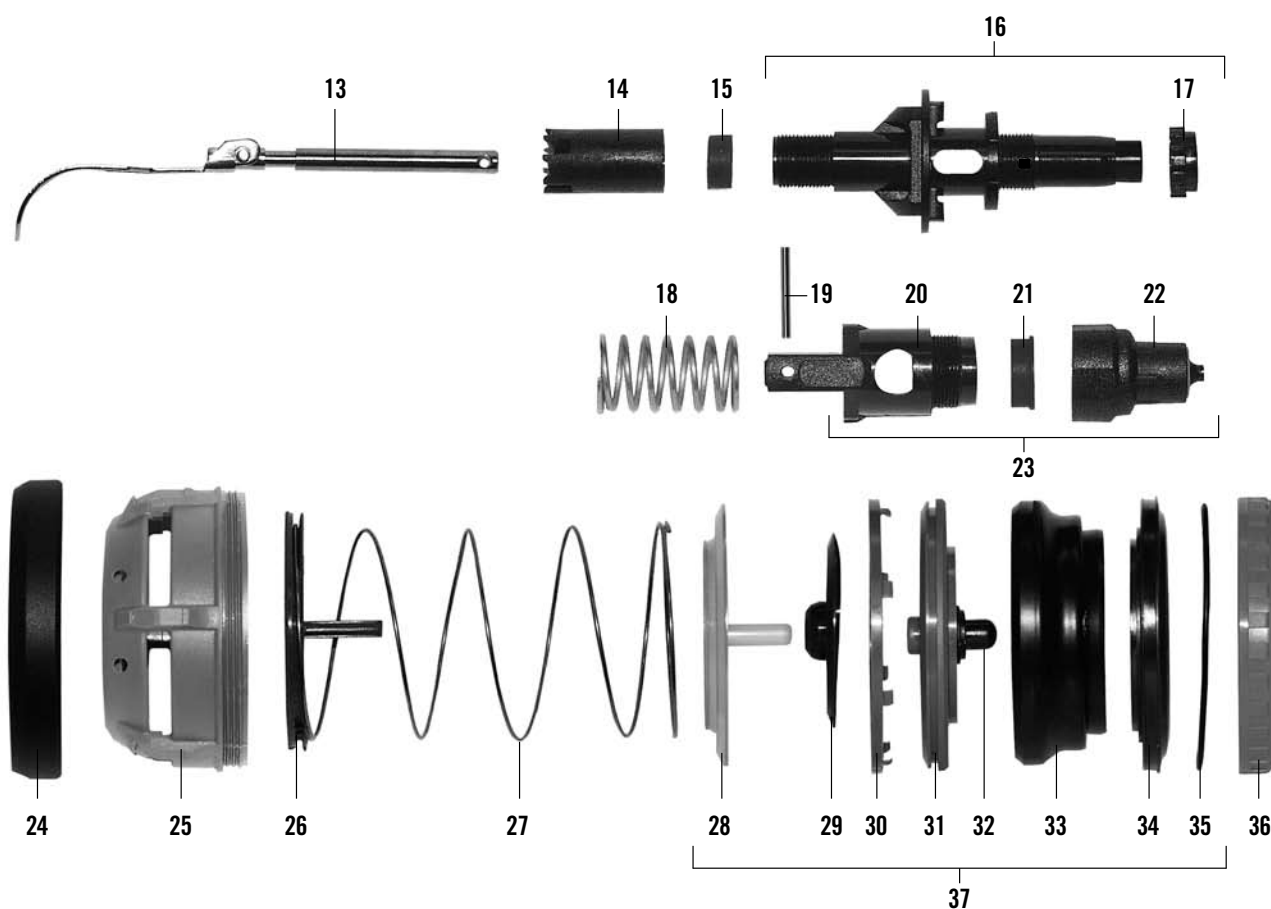
# SPIROMATIC ANDNINGSVENTIL



# RESERVDEL	DETALJNR.	ANM.
• Spiromatic andningsventil	336 190 002	
1 Övertrycksenhet	336 190 280	
2 O-ring	336 190 226	5-pack
3 Låsmutter	346 190 201	5-pack
4 Hävarm kompl.	336 190 142	
5 O-ring	336 190 225	10-pack
6 Ventilhus	336 190 282	
7 Ventilinsats	460 190 146	
8 Anslutningsnippel	460 190 396	
9 O-ring	336 190 227	10-pack
10 O-ring	336 190 228	10-pack
11 Hållarring	346 190 198	10-pack
12 Ventilinsats kompl.	336 190 281	

Reservdelslistan för  
SPIROMATIC ANDNINGSVENTIL  
fortsätter på nästa sida.

# SPIROMATIC ANDNINGSVENTIL

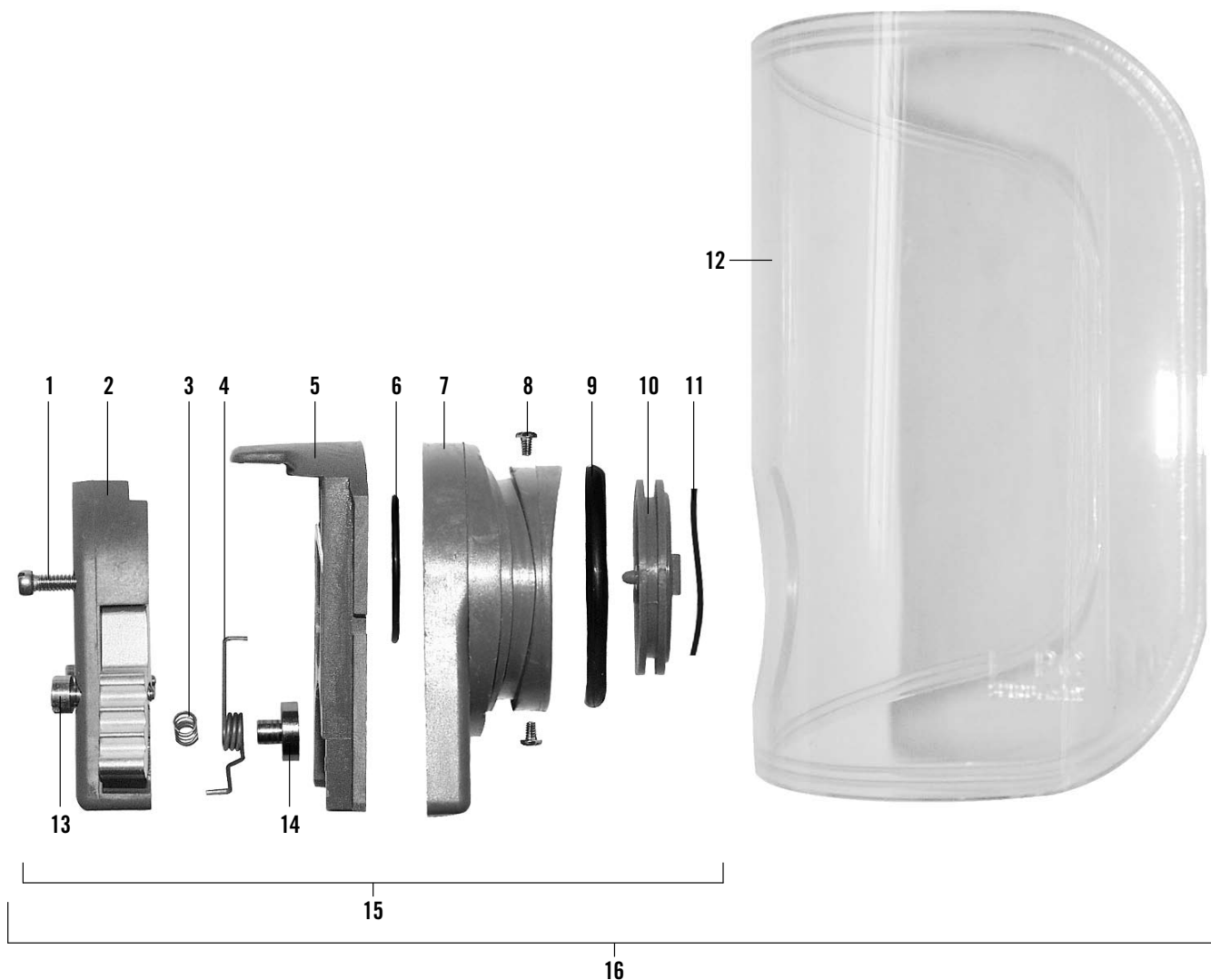


#	RESERVDEL	DETALJNR.	ANM.
13	Hävarm kompl.	336 190 285	
14	Hävarmsstöd	460 190 391	10-pack
15	Tätkrage	346 190 246	5-pack
16	Centrumspindel	460 190 406	Inkl. #17
17	Justerutmutter	346 190 247	5-pack
18	Fjäder	460 190 407	10-pack
19	Pinne	336 190 258	10-pack
20	Lyftspindel	460 190 408	
21	Balanseringsmembran	460 190 409	5-pack
22	Tätkägla	336 190 064	
23	Tätkolv	336 190 284	
24	Ring	346 190 197	5-pack
25	Kåpa	460 190 411	
26	Styrplatta	460 190 412	
27	Övertrycksfjäder	460 190 392	5-pack
28	Tätskiva	460 190 393	5-pack
29	Ventilplatta	346 190 196	5-pack

#	RESERVDEL	DETALJNR.	ANM.
30	Membranring	460 190 413	10-pack
31	Membranring	460 190 394	
32	Styrbricka	346 190 194	10-pack
33	Membran	460 190 140	
34	Membranhållare	460 190 395	
35	O-ring	336 190 224	5-pack
36	Hållarring	346 190 193	5-pack
37	Membranenhet kompl.	336 190 065	

#	SERVICE KIT	DETALJNR.
A	Service kit för 1 apparat Spiromatic andningsventil - 1 st. av vardera #2/4/7/9/10/37	460 190 416
B	Service kit för 10 apparater Spiromatic andningsventil - 10 st. av vardera #2/4/7/9/10/37	460 190 677
C	Service kit för 1 apparat Spiromatic andningsventil - 1 st. av vardera #2/5/9/10/15/21/22/29/33/35	460 190 417

# SPIROHATCH



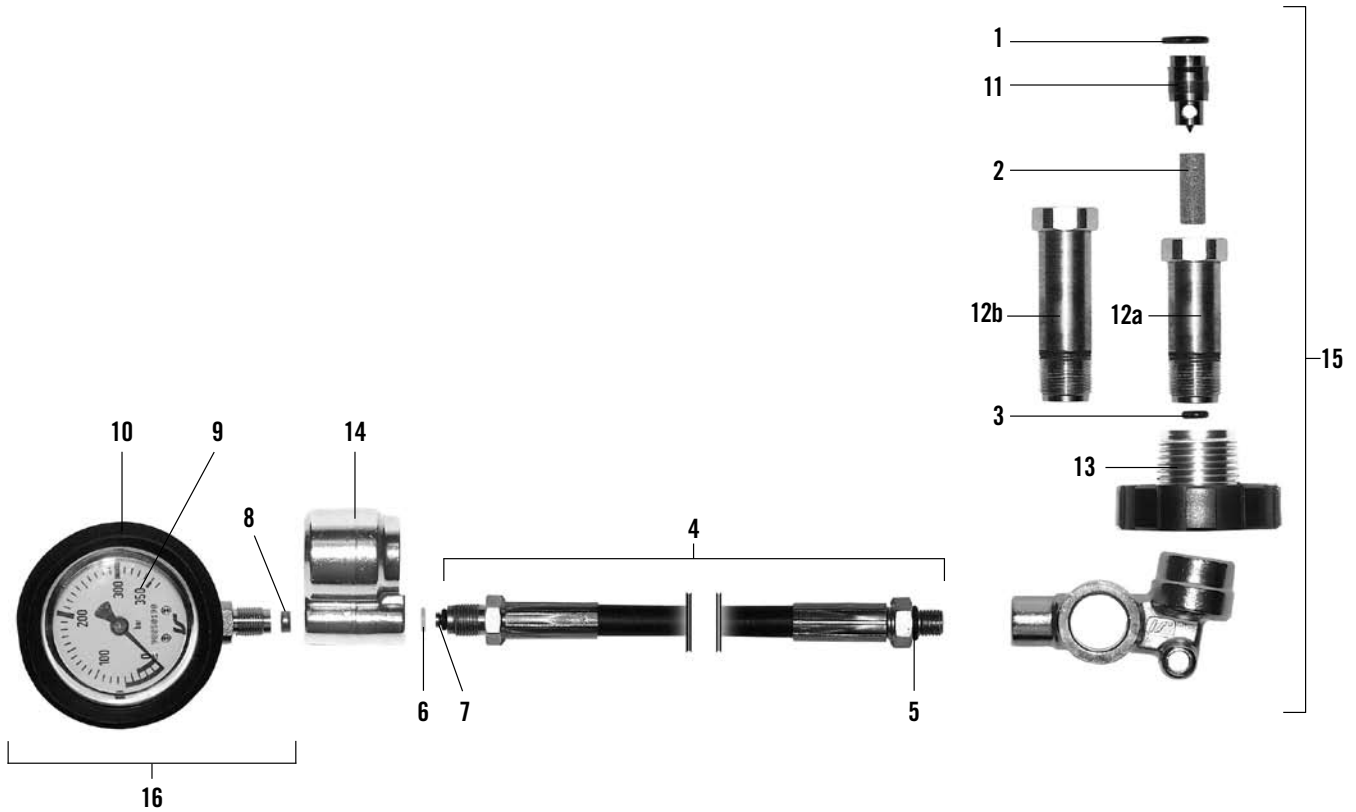
#	RESERVDEL	DETALJNR.	ANM.
1	Skruv	460 190 454	10-pack
2	Huvuddel kompl.	336 890 332	*
3	Fjäder	460 190 455	5-pack
4	Fjäder hatch	460 190 456	5-pack
5	Hatch slide kompl.	336 890 334	*
6	O-ring	336 890 340	10-pack
7	Visiradapter kompl.	336 980 333	*
8	Skruv	336 890 345	10-pack
9	O-ring	336 890 341	10-pack
10	Ventilsäte	460 190 487	5-pack
11	Ventilskiva	336 190 264	10-pack
12	a. Visir	460 190 448	
	b. —  —, hardcoated	460 190 447	
13	Skruv, shoulder	336 890 343	5-pack
14	Fjäderhållare	460 190 488	5-pack

#	RESERVDEL	DETALJNR.	ANM.
15	Spirohatch kompl.	336 890 256	
16	a. Spirohatch med visir	336 190 998	
	b. —  —, hardcoated	336 890 255	

#	SERVICE KIT	DETALJNR.
A	Service kit för 1 apparat Spirohatch – 1 st. av vardera #9/11	460 190 326
B	Service kit för 10 apparater Spirohatch – 10 st. av vardera #9/11	460 190 678

\* Säljes ej separat.

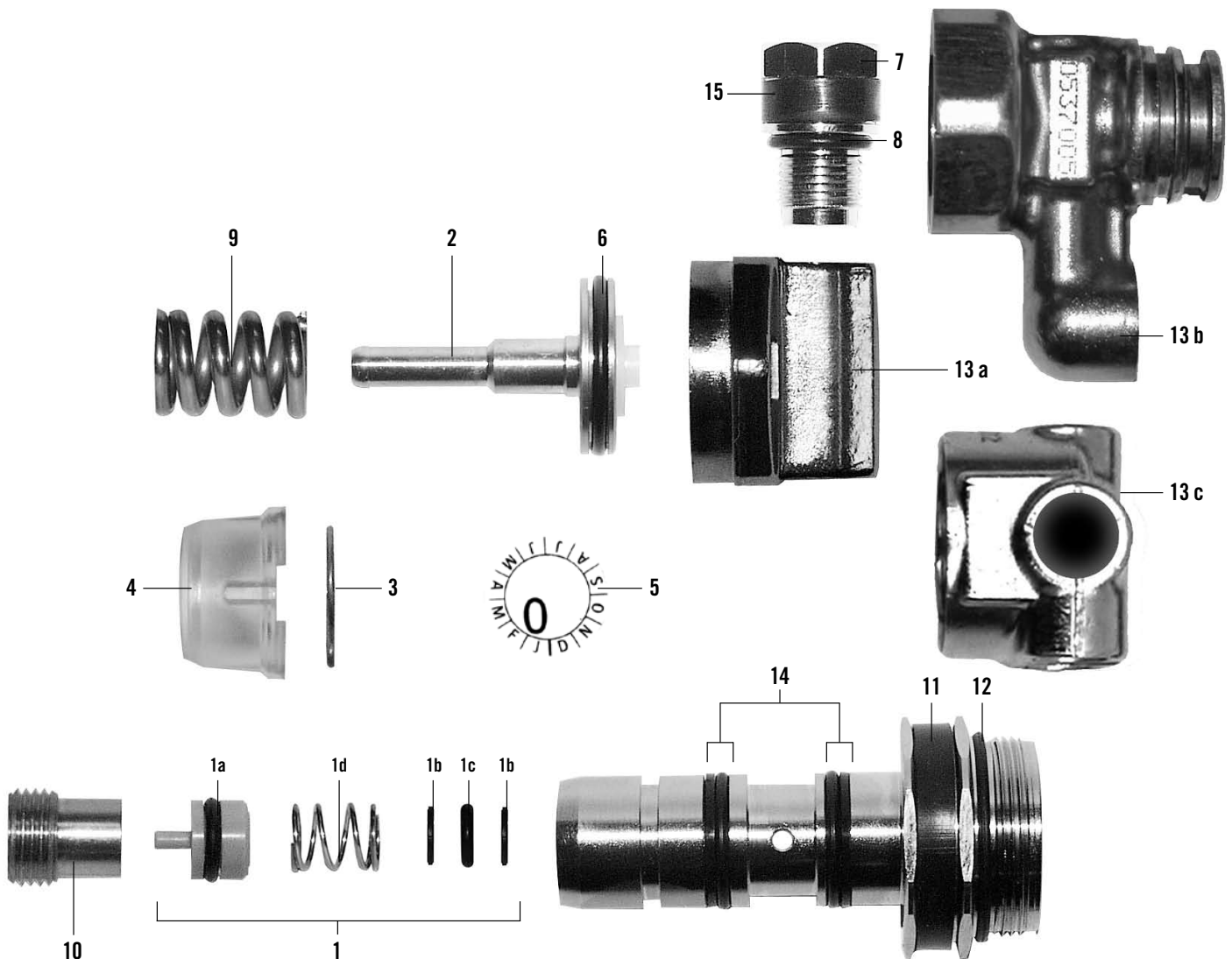
# SAMLINGSSTYCKE



#	RESERVDEL	DETALJNR.	ANM.
•	Samlingsstycke	346 190 345	
•	Samlingsstycke med lång anslutningsnippel	96 214	
•	Samlingsstycke med lång manometerslang	97 040	
1	a. O-ring	336 190 272	10-pack
	b. —  —	460 190 237	100-pack
2	a. Filter	346 190 643	10-pack
	b. —  —	346 190 644	100-pack
3	O-ring	336 190 232	10-pack
4	a. Högtrycksslang	460 190 380	
	b. Högtrycksslang, lång	96 529-51	
5	O-ring	336 190 312	10-pack
6	Friktionsbricka	460 190 192	5-pack
7	O-ring	336 190 235	10-pack
8	Packningssats	336 190 159	
9	Manometer	460 190 381	Inkl. #8
10	Gummihölje	96 548-51	
11	Nippel	460 190 382	

#	RESERVDEL	DETALJNR.	ANM.
12	a. Anslutningsnippel	460 190 383	
	b. —  —, lång	460 190 384	
13	Ratt	460 190 385	
14	Samlingsstycke vissla	95 905	
15	a. Regulatorsamlingsstycke	346 190 291	
	b. —  —, lång anslutningsnippel	96 443	
16	Manometer kompl.	336 190 158	Inkl. #8-10
#	SERVICE KIT	DETALJNR.	
A	Service kit för 1 apparat Samlingsstycke – 1 st. av vardera #1/2/5-7	460 190 321	
B	Service kit för 10 apparater Samlingsstycke – 10 st. av vardera #1/2/5-7	460 190 679	
C	Service kit för 1 apparat, högtrycksanslutn. – 1 st. av vardera #1/2	460 190 711	

# TRYCKREGULATOR



# RESERVDEL	DETALJNR.	ANM.
• Tryckregulator	346 190 401	Ej inkl. #3-4
• Tryckregulator	95 141-02	Ej inkl. #3-4
• Tryckregulator	98 954-01	Ej inkl. #3-4
1 Ventilsäte sats	346 190 023	
2 Kolv	460 190 386	
3 Låsfjäder	346 190 293	10-pack
4 Skyddskåpa	346 190 294	10-pack
5 Plomberingsetikett	346 190 295	25-pack
6 O-ring	346 190 022	10-pack
7 Säkerhetsventil	460 190 387	Inkl. #8
8 O-ring	336 190 311	10-pack
9 Fjäder	346 190 026	5-pack
10 Justerkruv	460 190 388	5-pack
11 Skyddsband	460 190 201	5-pack
12 O-ring	346 190 024	10-pack
13 a. Regulatorlock, ett urtag	460 190 389	
13 b. Regulatorlock, två urtag	88 193-54	
13 c. Regulatorlock,	98 946-01	
14 a. O-ring och stödring	460 190 198	10-pack
b. —  —	460 190 199	50-pack
15 Skyddsband	346 190 053	10-pack

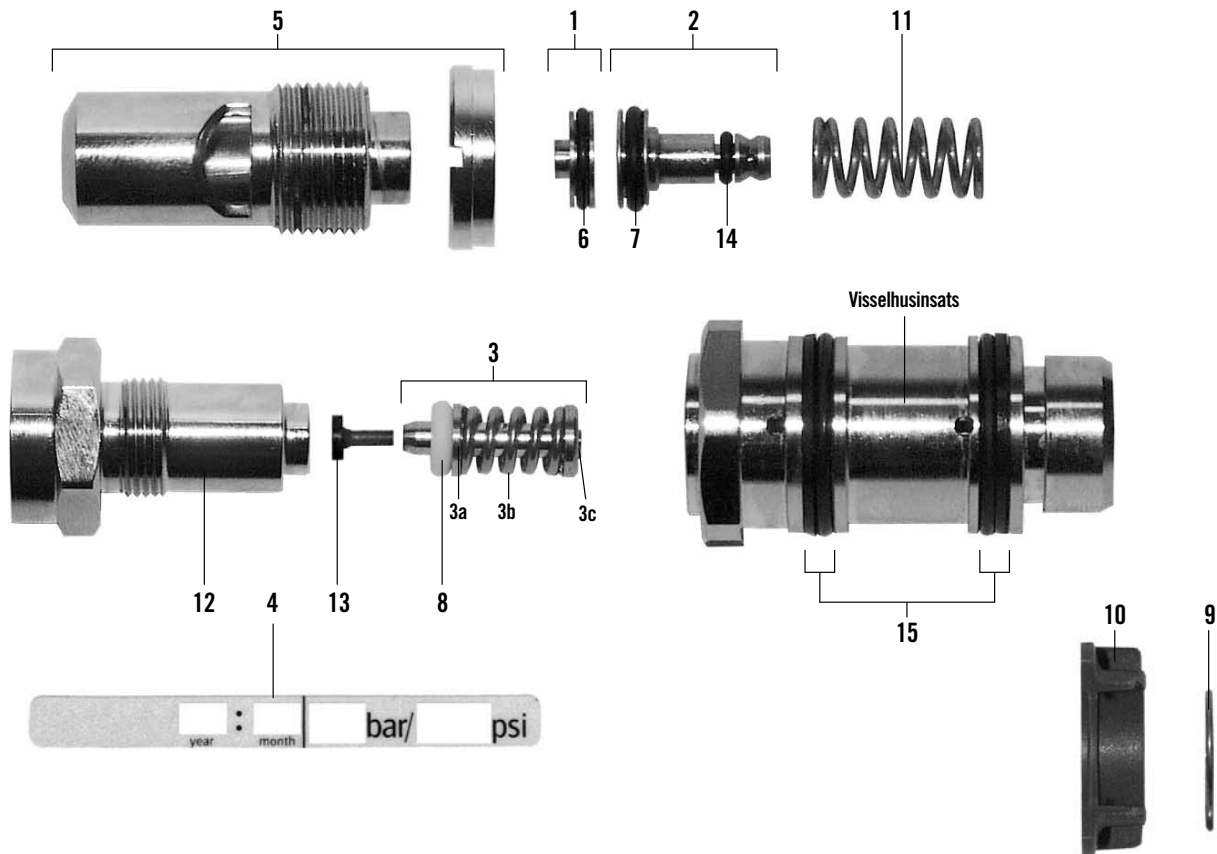
# SERVICE KIT	DETALJNR.
A Service kit för 1 apparat Tryckregulator – 1 st. av vardera #1/3-6/8/11/12 – 2 st. av vardera #14	460 190 322
B Service kit för 10 apparater Tryckregulator – 10 st. av vardera #1/3-6/8/11/12 – 20 st. av vardera #14	96 867

## ANMÄRKNING!

För regulatorer levererade före början av 1999, utrustade med turkosa stödringar - eller regulatorer utan stödringar - gäller följande detaljnummer:

# RESERVDEL	DETALJNR.	ANM.
11 Skyddsring	346 190 187	5-pack
14 a. O-ring och stödring	460 190 135	20-pack
b. —  —	460 190 136	100-pack

# VISSLA KOMPLETT



#	RESERVDEL	DETALJNR.	ANM.
•	Visselinsats kompl. (55 bar)	346 190 404	Ej inkl. #9-10
1	Dysa med O-ring	346 190 220	Inkl. #6
2	Reglerkolv kompl.	346 190 219	Inkl. #7/14
3	Kolv kompl.	346 190 216	Inkl. #8
4	Plomberingsetikett	346 190 296	20-pack
5	Vissla kompl.I	346 190 221	
6	O-ring	346 190 251	10-pack
7	O-ring	346 190 249	10-pack
8	O-ring	336 190 240	5-pack
9	Låsfjäder	346 190 293	10-pack
10	Hållarring	460 190 299	10-pack
11	Fjäder	346 190 218	5-pack
12	Visselcylinder	346 190 248	
13	Kägla	346 190 217	10-pack
14	O-ring	460 190 269	10-pack
15	O-ring och stödning	460 190 200	10-pack

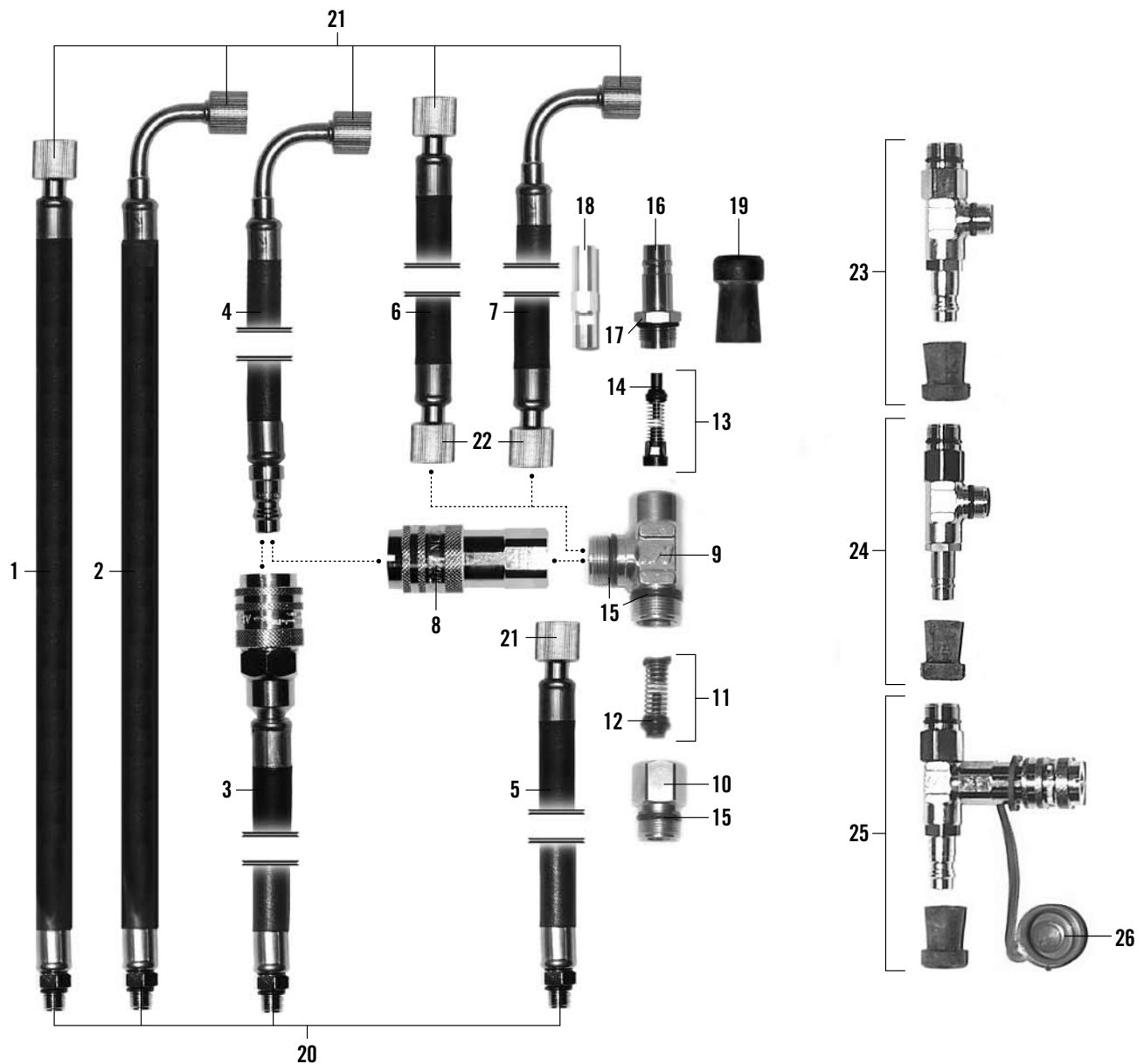
#	SERVICE KIT	DETALJNR.
A	Service kit för 1 apparat Visselinsats kompl. - 1 st. av vardera #4/6-10/13/14 - 2 st. av vardera i #15	460 190 323
B	Service kit för 10 apparater Visselinsats kompl. - 10 st. av vardera #4/6-10/13/14 - 20 st. av vardera #15	96 868

#### ANMÄRKNING!

För regulatorer levererade före början av 1999, utrustade med turkosa stödringar - eller regulatorer utan stödringar - gäller följande detaljnummer:

#	RESERVDEL	DETALJNR.	ANM.
15	O-ring och stödning	460 190 137	20-pack

# ANDNINGSSLANGAR OCH SNABBKOPPLINGAR

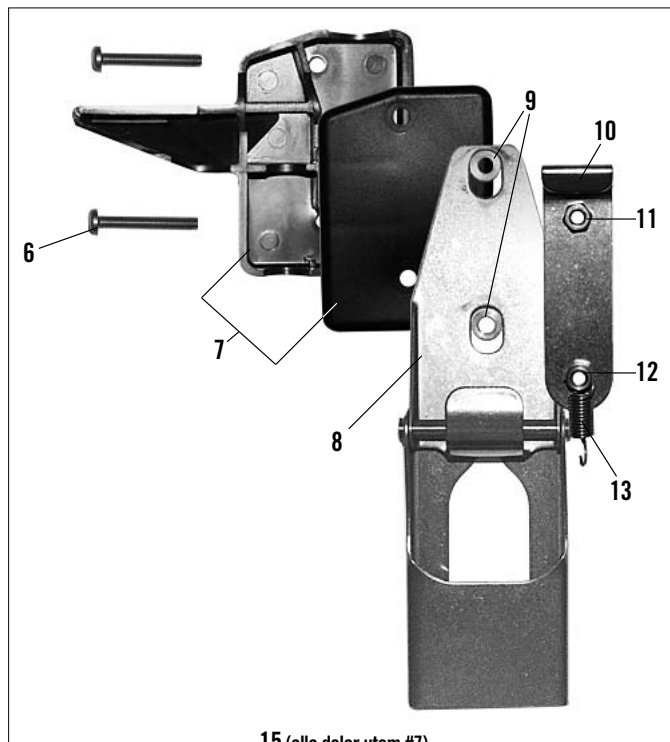
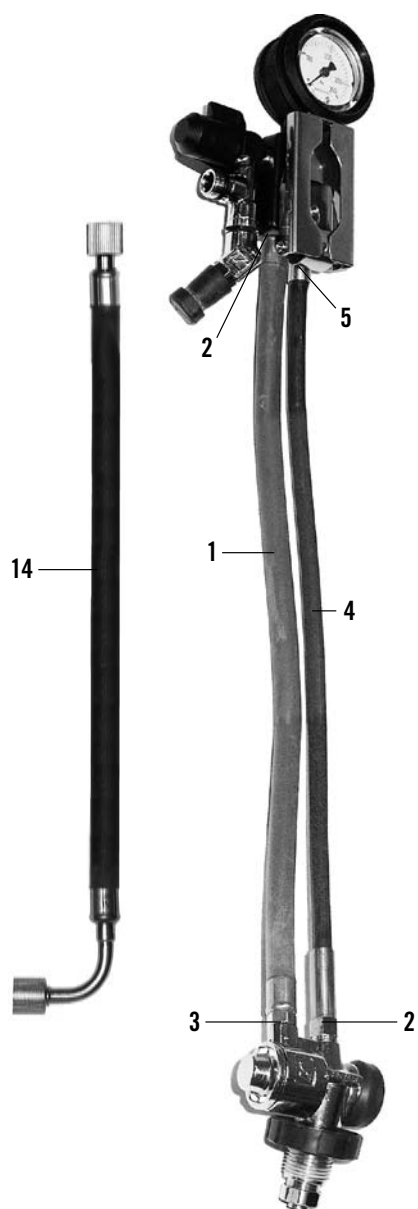


#	RESERVDEL	DETALJNR.	ANM.
1	Andningsslang	460 190 360	L=1.35m
2	Andningsslang	460 190 236	L=1.35m
3	Andningsslang	460 190 361	L=0.82m
4	Andningsslang	460 190 362	L=0.55m
5	Andningsslang	460 190 363	L=0.82m
6	Andningsslang	336 190 287	L=0.55m
7	Andningsslang	460 190 364	L=0.50m
8	Snabbkopplingshona	460 190 366	
9	Samlingsstycke 3-väg	460 190 264	
10	Slanganslutning	460 190 367	
11	Backventil	346 190 260	
12	Kägla med O-ring	460 190 368	
13	Backventil	346 190 223	
14	Kägla med O-ring	460 190 369	
15	O-ring	336 190 228	10-pack
16	a. Snabbkoppling	96 531-51	IS
	b. —  —	460 190 370	EURO

#	RESERVDEL	DETALJNR.	ANM.
17	O-ring	346 190 069	10-pack
18	Ventilrör	460 190 371	Endast EURO
19	Skyddshatt	336 190 257	3-pack
20	O-ring	336 190 311	10-pack
21	O-ring	336 190 237	10-pack
22	O-ring	336 190 236	10-pack
23	Samlingsstycke	460 190 291	EURO
24	Samlingsstycke	460 190 293	IS
25	Samlingsstycke	460 190 292	EURO/EURO
26	Skyddshatt	97 340-51	3-pack

#	SERVICE KIT	DETALJNR.
A	Service kit för 1 apparat Samlingsstycke - 1 st. av vardera #12/14/17 - 3 st. av vardera #15	460 190 294
A	Service kit för 10 apparater Samlingsstycke - 10 st. av vardera #12/14/17 - 30 st. av vardera #15	460 190 680

# SPIROMATIC REGULATORENHET

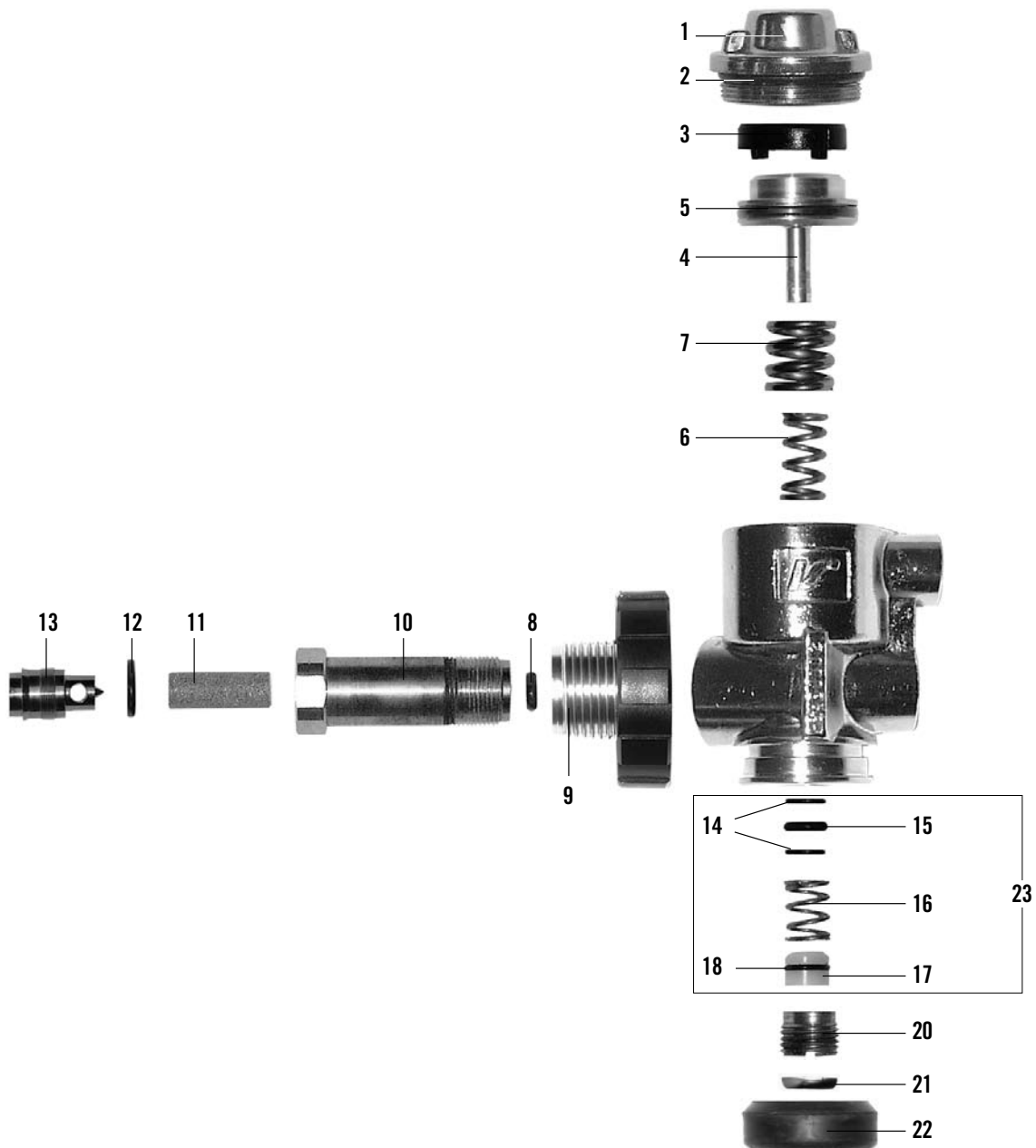


15 (alla delar utom #7)

#	RESERVDEL	DETALJNR.	ANM.
•	Regulatorenhet, reservluftsväntil	336 190 872	
•	Regulatorenhet, vissla	336 190 870	
1	Matarslang	336 190 288	Inkl. 2&3
2	O-ring	336 190 221	10-pack
3	O-ring	336 190 311	10-pack
4	Högtrycksslang	336 190 265	Inkl. 2&5
5	O-ring	336 190 235	10-pack
6	Skruv	336 190 590	10-pack
7	Kåpa (fram och bak))	460 190 427	
8	Holder kompl.	460 190 438	
9	Distansrör	336 190 639	10-pack
10	Hake	460 190 435	5-pack
11	Mutter	336 190 645	10-pack
12	Mutter	460 190 218	10-pack

#	RESERVDEL	DETALJNR.	ANM.
13	Fjäder	460 190 432	5-pack
14	Andnings slang	460 190 364	
15	Hållare samlingsstycke	336 190 768	Inkl. #6, 8-13

# SPIROMATIC TRYCKREGULATOR

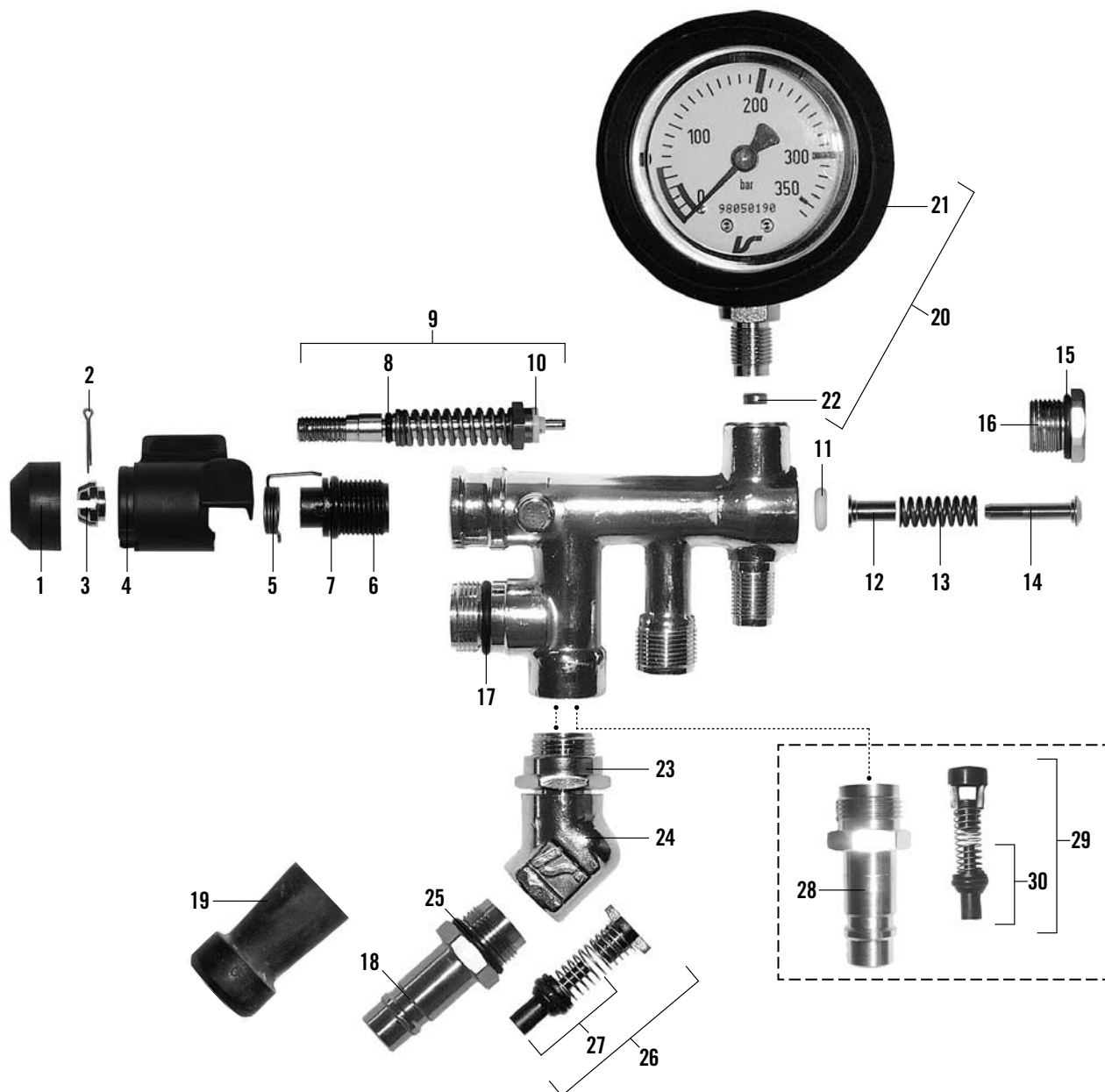


#	RESERVDEL	DETALJNR.	ANM.
	• Tryckregulator	336 190 292	
1	Kåpa	460 190 426	
2	O-ring	336 190 229	10-pack
3	Stoppring	460 190 424	5-pack
4	Kolv	460 190 420	
5	O-ring	336 190 230	10-pack
6	Reglerfjäder	460 190 422	5-pack
7	Fjäder	460 190 484	5-pack
8	O-ring	336 190 232	10-pack
9	Ratt	460 190 385	
10	Anslutningsnippel	460 190 383	
11	a. Filter	346 190 643	10-pack
	b. —  —	346 190 644	100-pack
12	a. O-ring	336 190 272	10-pack
	b. —  —	460 190 237	100-pack
13	Nippel	460 190 382	

#	SPARE PART	DETALJNR.	ANM.
14	Stödbricka	336 190 637	10-pack
15	O-ring	336 190 233	10-pack
16	Fjäder	346 190 028	5-pack
17	Ventilsäte	96 087	10-pack
18	O-ring	336 190 231	10-pack
20	Justerskruv	460 190 425	5-pack
21	Plomberingsbricka	336 190 256	25-pack
22	Smuttskydd	460 190 476	5-pack
23	Ventilsäte sats	460 190 648	Inkl. #14-18

#	SERVICE KIT	DETALJNR.
A	Service kit för 1 apparat Spiromatic tryckregulator – 1 st. av vardera #2/5/11/12/15/17/18/21 – 2 st. av vardera #14	460 190 318
B	Service kit för 10 apparater Spiromatic tryckregulator – 10 st. av vardera #2/5/11/12/15/17/18/21 – 20 st. av vardera #14	96 864

# SPIROMATIC MOTSTÅNDSVARNARE

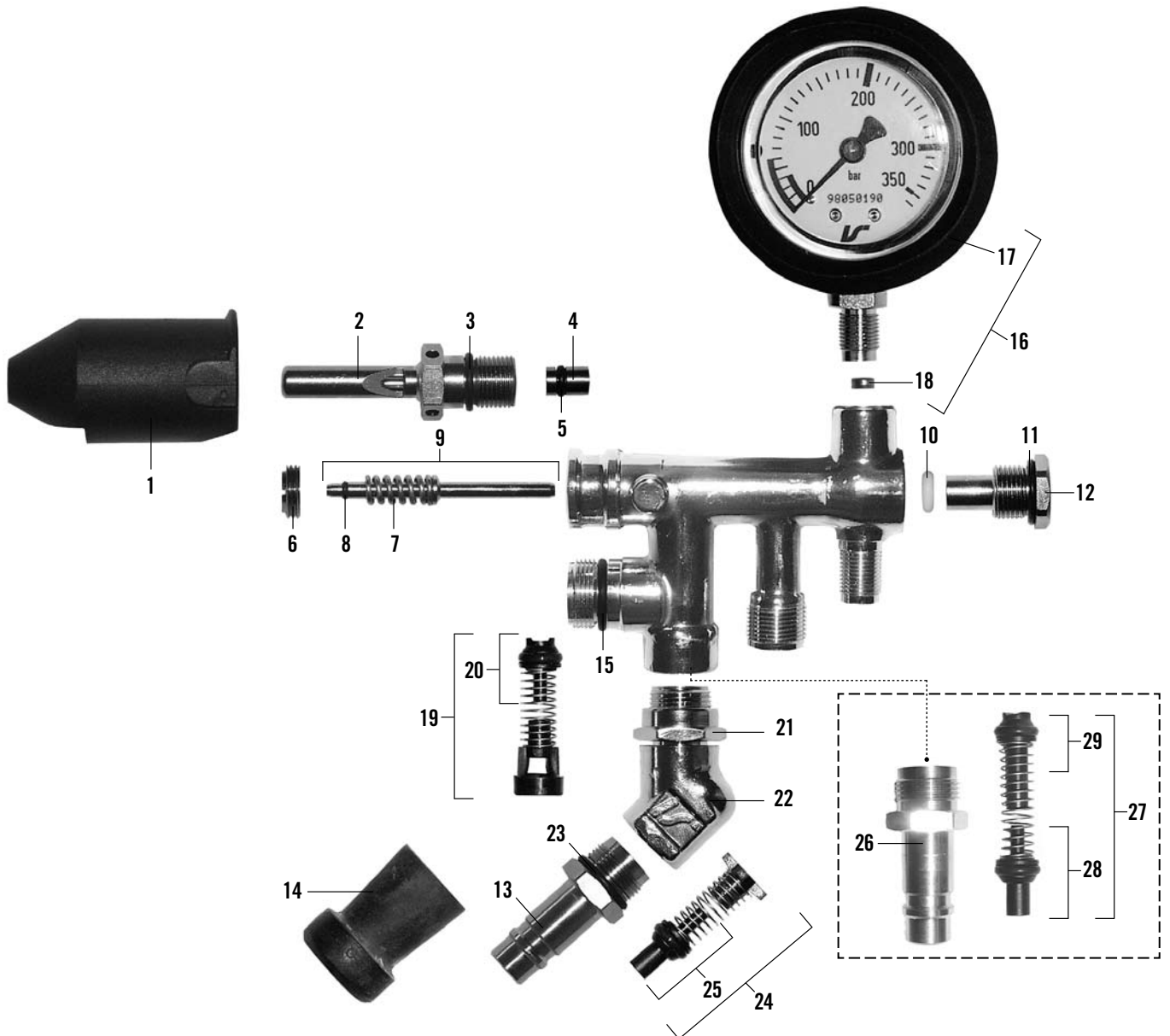


#	RESERVDEL	DETALJNR.	ANM.
	• Samlingsstycke motståndsvarning	460 190 491	#1-26
1	Kapsel	460 190 421	10-pack
2	Saxsprint	336 190 380	10-pack
3	Mutter	460 190 441	5-pack
4	Vred	460 190 433	5-pack
5	Vridfjäder	460 190 430	5-pack
6	Nippel	460 190 428	5-pack
7	O-ring	336 190 381	10-pack
8	O-ring	336 190 382	10-pack
9	Ventilspindel	460 190 429	Inkl. #8&10
10	Ventilskiva	336 190 383	5-pack
11	O-ring	336 190 240	5-pack
12	Styrhylsa	460 190 439	5-pack
13	Fjäder	460 190 437	5-pack
14	Kolv	460 190 431	5-pack
15	O-ring	336 190 384	10-pack
16	Plugg	460 190 442	5-pack
17	O-ring	336 190 228	10-pack

#	RESERVDEL	DETALJNR.	ANM.
18	Snabbkoppling	96 531-51	IS
19	Skyddshatt	336 190 257	3-pack
20	Manometer kompl.	336 190 158	Inkl. #21-22
21	Gummihölje	96 548-51	
22	Packningssats	336 190 159	
23	Mutter	460 190 445	5-pack
24	Anslutningsnippel	460 190 446	
25	O-ring	346 190 069	10-pack
26	Backventil	460 190 216	
27	Kägla med O-ring	460 190 369	
28	Snabbkoppling	460 190 485	IS
29	Backventil	346 190 223	
30	Kägla med O-ring	460 190 369	

#	SERVICE KIT	DETALJNR.
A	Service kit för 1 apparat Spiromatic motståndsvarnare - 1 st. av vardera #2/7/8/10/11/15/17/25/27	460 190 319
B	Service kit för 10 apparater Spiromatic motståndsvarnare - 10 st. av vardera #2/7/8/10/11/15/17/25/27	460 190 681

# SPIROMATIC VARNINGSVISSLA

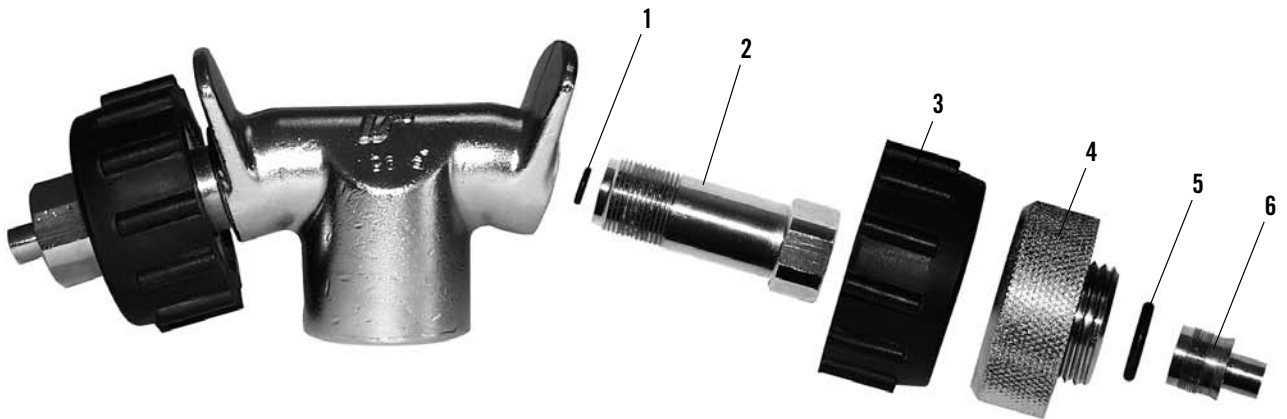


#	RESERVDEL	DETALJNR.	ANM.
	• Samlingsstycke vissla	460 190 492	#1-24
1	Skyddshatt	460 190 486	5-pack
2	Vissla	460 190 440	
3	O-ring	336 190 381	10-pack
4	Dysa	460 190 423	5-pack
5	O-ring	336 190 371	10-pack
6	Justerskruv	460 190 443	5-pack
7	Fjäder	460 190 434	5-pack
8	O-ring	336 190 239	10-pack
9	Ventilspindel	460 190 436	Inkl. #7&8
10	O-ring	336 190 240	5-pack
11	O-ring	336 190 384	10-pack
12	Plugg	460 190 444	5-pack
13	Snabbkoppling	96 531-51	IS
14	Skyddshatt	336 190 257	3-pack
15	O-ring	336 190 228	10-pack
16	Manometer kompl.	336 190 158	Inkl. #17-18

#	RESERVDEL	DETALJNR.	ANM.
17	Gummihålje	96 548-51	
18	Packningssats	336 190 159	
19	Backventil	460 190 489	
20	Kägla med O-ring	460 190 368	
21	Mutter	460 190 445	5-pack
22	Anslutningsnippel	460 190 446	
23	O-ring	346 190 069	10-pack
24	Backventil	460 190 216	
25	Kägla med O-ring	460 190 369	
26	Snabbkoppling	460 190 485	IS
27	Backventil	460 190 490	
28	Kägla med O-ring	460 190 369	
29	Ventilkägla med O-ring	460 190 368	

#	SERVICE KIT	DETALJNR.
A	Service kit för 1 apparat Spiromatic varningsvissla - 1 st. av vardera #3/5/8/10/11/15/20/23/25	460 190 320
B	Service kit för 10 apparater Spiromatic varningsvissla - 10 st. av vardera #3/5/8/10/11/15/20/23/25	460 190 682

# T-STYCKE



#	RESERVDEL	DETALJNR.	ANM.
•	a. T-stycke, 300 bar	346 190 322	
	b. —  —, 200 bar	346 190 094	
1	a. O-ring, 300 bar	336 190 232	10-pack
	b. —  —, 200 bar	336 922 086	10-pack
2	a. Anslutningsnippel, 300 bar	460 190 493	
	b. —  —, 200 bar	460 190 494	
3	Rattskydd	460 190 483	5-pack
4	a. Ratt, 300 bar	460 190 495	
	b. —  —, 200 bar	460 190 496	
5	a. O-ring	336 190 272	10-pack
	b. —  —	460 190 237	100-pack
6	a. Nippel, 300 bar	460 190 497	
	b. —  —, 200 bar	460 190 498	

# TVÅ TYPER AV FLASKVENTILER

## VIKTIG ANMÄRKNING

Det finns två olika typer av flaskventiler.

Flaskventiler med detaljnummer "98xxx" är av typ II.

Typ II flaskventiler levererades från juli 2005.

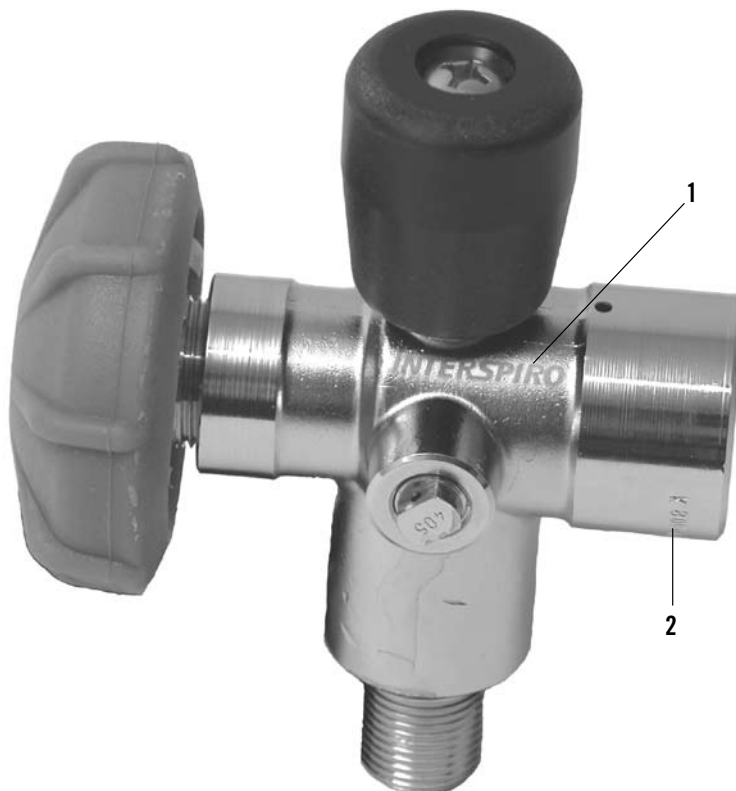
Flaskventiler av typ II känns igen på att de är märkta med Interspiros logotype, se #1 i bilden nedan. Vidare börjar märkning #2 enligt bilden nedan alltid med "98xxx".

Flaskventiler av typ I har ingen logotype, se #1 i bilden nedan.

Flaskventiler av typ I kan ha varierande märkning, se #2 i bilden nedan, men den börjar aldrig med "98xxx".

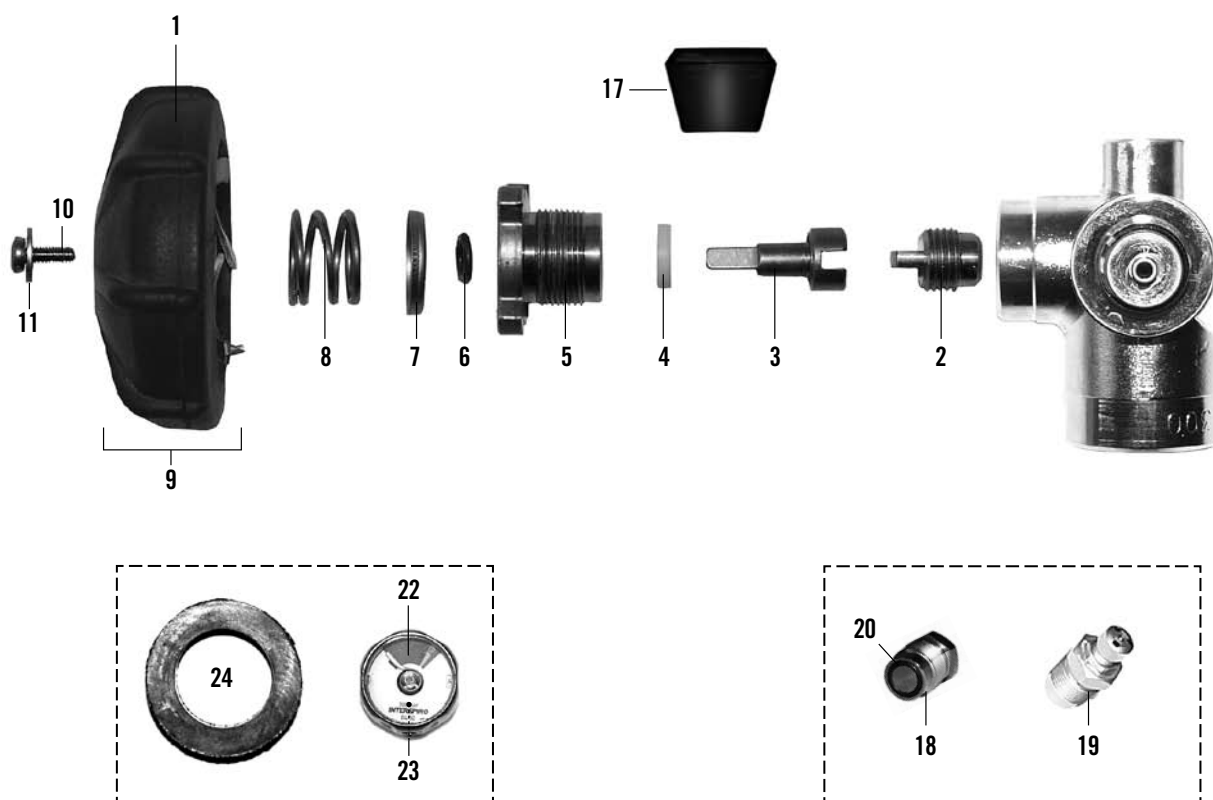
För reservdelar till flaskventiler av typ I, se sida 29.

För reservdelar till flaskventiler av typ II, se sida 30.



# FLASKVENTIL - TYP I

Resevdelar som är avsedda för företag som är certifierade för att utföra periodiska flaskinspektioner finns i en separat reservdelslista 98675.



#	RESERVDEL	DETALJNR.	ANM.
1	Rattskydd	460 190 359	5-pack
2	Sätessnippel	336 922 108	5-pack
3	Ventilspindel	460 190 355	
4	Tätbricka	336 190 260	10-pack
5	Nippel	460 190 356	
6	O-ring	336 190 221	10-pack
7	Bricka	336 922 104	10-pack
8	Fjäder	336 922 105	10-pack
9	Ratt	460 190 243	
10	Skruv	336 190 297	10-pack
11	Bricka	336 190 296	10-pack
17	Stötskydd	346 190 230	5-pack
18	Blindpropp med O-ring	460 190 220	Inkl. #20

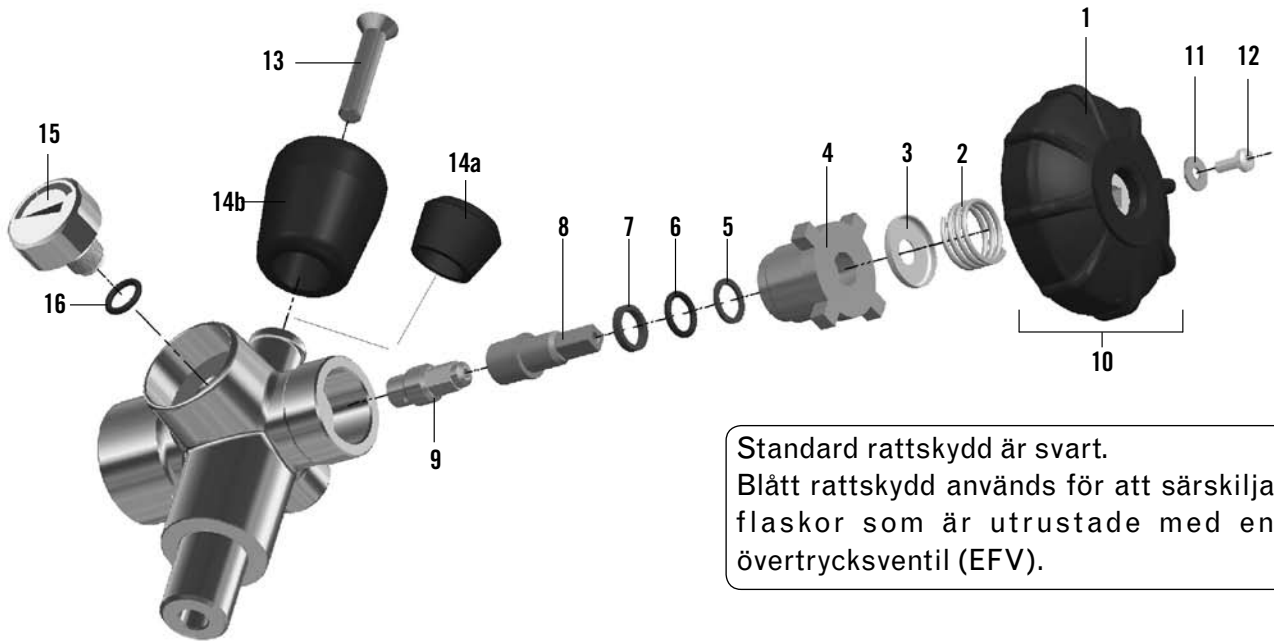
#	RESERVDEL	DETALJNR.	ANM.
19	Tömningspropp	331 190 800	
20	O-ring	336 190 220	
22	Tryckindikator300 bar	97842-51	Inkl. #23&24
23	O-ring	95317-51	10-pack
24	Gummiskydd	98618-51	5-pack

#	SERVICE KIT	DETALJNR.
A	Service kit för 1 apparat Flaskventil - Typ I - 1 st. av vardera #2/4/6	460 190 390
B	Service kit för 10 apparater Flaskventil - Typ I - 10 st. av vardera #2/4/6	460 190 683

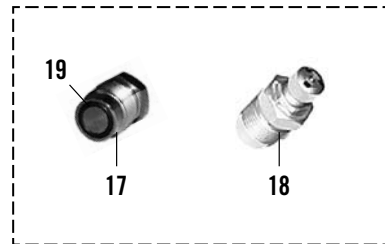
Numreringen är inte logisk med anledning av att numren skall vara identiska i olika reservdelslistor.

# FLASKVENTIL - TYP II

Resevdelar som är avsedda för företag som är certifierade för att utföra periodiska flaskinspektioner finns i en separat reservdelslista 98675.



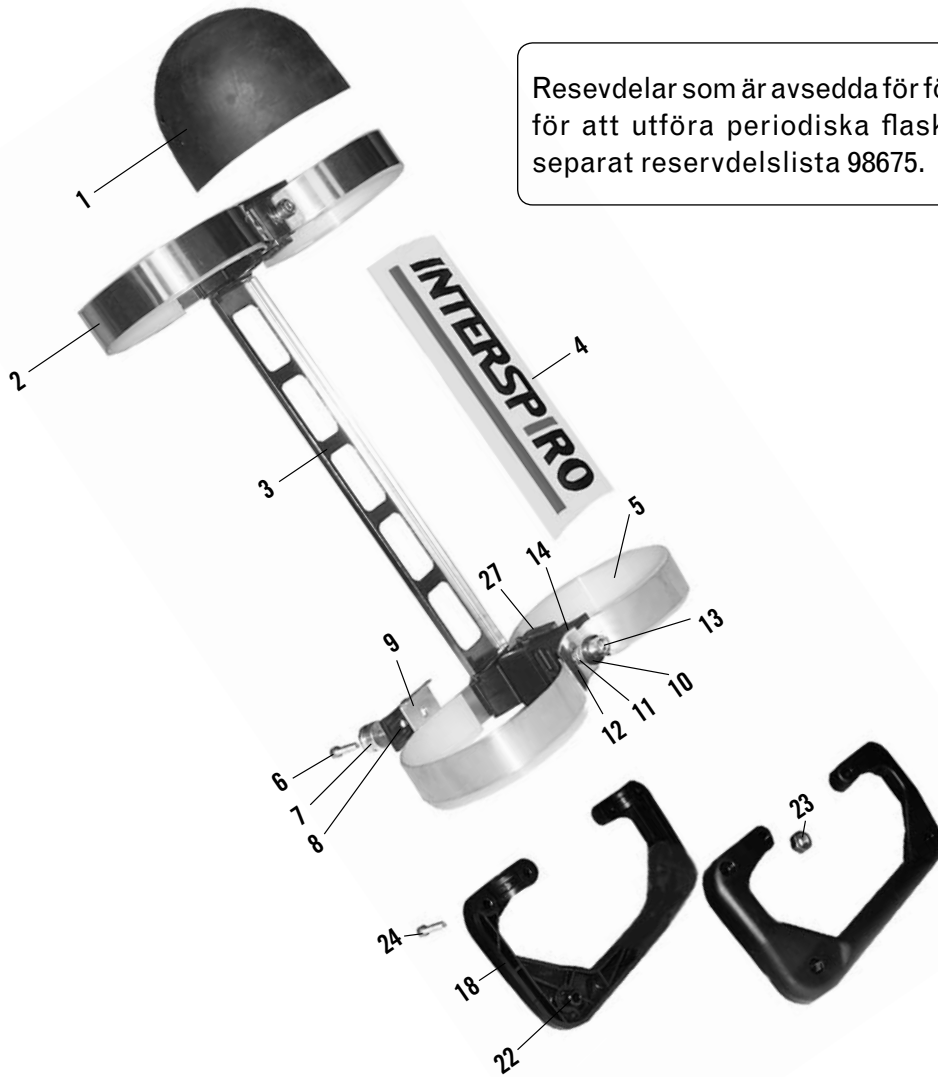
Standard rattskydd är svart.  
Blått rattskydd används för att särskilja flaskor som är utrustade med en övertrycksventil (EFV).



#	RESERVDEL	DETALJNR.	ANM.
1	a. Rattskydd, svart b. —  —, blått	460 190 359 97763-51	5-pack 5-pack
2	Fjäder	336 922 105	10-pack
3	Bricka	336 922 104	10-pack
4	Nippel	97 852-51	
5	Stödring	97 847-51	10-pack
6	O-ring	97 851-51	10-pack
7	Glidbricka	97 853-51	10-pack
8	Ventilspindel	97 849-51	
9	Sätessnippel	97 850-51	
10	a. Ratt kompl., svart b. —  —, blå	460 190 243 95 719-52	
11	Bricka	336 190 296	10-pack
12	Skruv	336 190 297	10-pack
13	Skruv	460 190 684	10-pack

#	RESERVDEL	DETALJNR.	ANM.
14	a. Stötskydd b. —  —, lång	346 190 230 460 190 685	5-pack
15	Tryckindikator 300 bar	97 862-51	Inkl. #16
16	O-ring	97 868-51	10-pack
17	Blindpropp med O-ring	460 190 220	Inkl. #19
18	Tömningspropp	331 190 800	
19	O-ring	336 190 220	
#	SERVICE KIT	DETALJNR.	
A	Service kit för 1 apparat Flaskventil - Typ II - 1 st. av vardera #5-7/9	460 190 686	
B	Service kit för 10 apparater Flaskventil - Typ II - 10 st. av vardera #5-7/9	460 190 687	

# FLASKOR



Resevdelar som är avsedda för företag som är certifierade för att utföra periodiska flaskinspektioner finns i en separat reservdelslista 98675.

#	RESERVDEL	DETALJNR.	ANM.
1	a. Flaskskydd, 3.4 L	460 190 461	2-pack
	b. —  —, 6.7 L	460 190 463	2-pack
	c. —  —, 6.0 L	96 513-51	2-pack
	d. —  —, 4.0 L	460 190 460	2-pack
2	a. Spännband, 3.4 L	460 190 465	
	b. —  —, 6.7 L	460 190 466	
	c. —  —, 4.0 L	336 190 146	
3	Distansskena	460 190 620	
4	Etikett	460 190 230	10-pack
5	Skyddsband	460 190 219	10-pack
6	Skruv	336 190 242	10-pack
7	Ansatsricka	460 190 472	2-pack
8	Distans	460 190 247	
9	Tryckbricka	460 190 468	10-pack
10	Bricka	460 190 621	10-pack
11	a. Spännfjäder, 3.4 L	460 190 622	10-pack
	b. —  —, 6.7 L	460 190 623	10-pack
12	Bricka	460 190 624	10-pack
13	a. Skruv, 3.4 L	460 190 625	10-pack
	b. —  —, 6.7 L	460 190 644	10-pack

#	RESERVDEL	DETALJNR.	ANM.
14	a. Distanskloss för 3.4 L	460 190 474	2-pack
	b. —  —, 6.7 L	460 190 475	2-pack
18	a. Handtagssats för 3.4 L	356 190 019	Inkl. #22-24
	b. —  —, 6.7 L	356 190 020	Inkl. #22-24
	c. —  —, 6.7 L M18	460 190 689	Inkl. #22-24
	d. —  —, 4.0 L	460 190 535	Inkl. #22-24
22	Skruv	336 190 241	10-pack
23	Mutter	336 190 244	10-pack
24	Skruv	336 190 243	10-pack
27	Glidskydd	460 190 467	4-pack

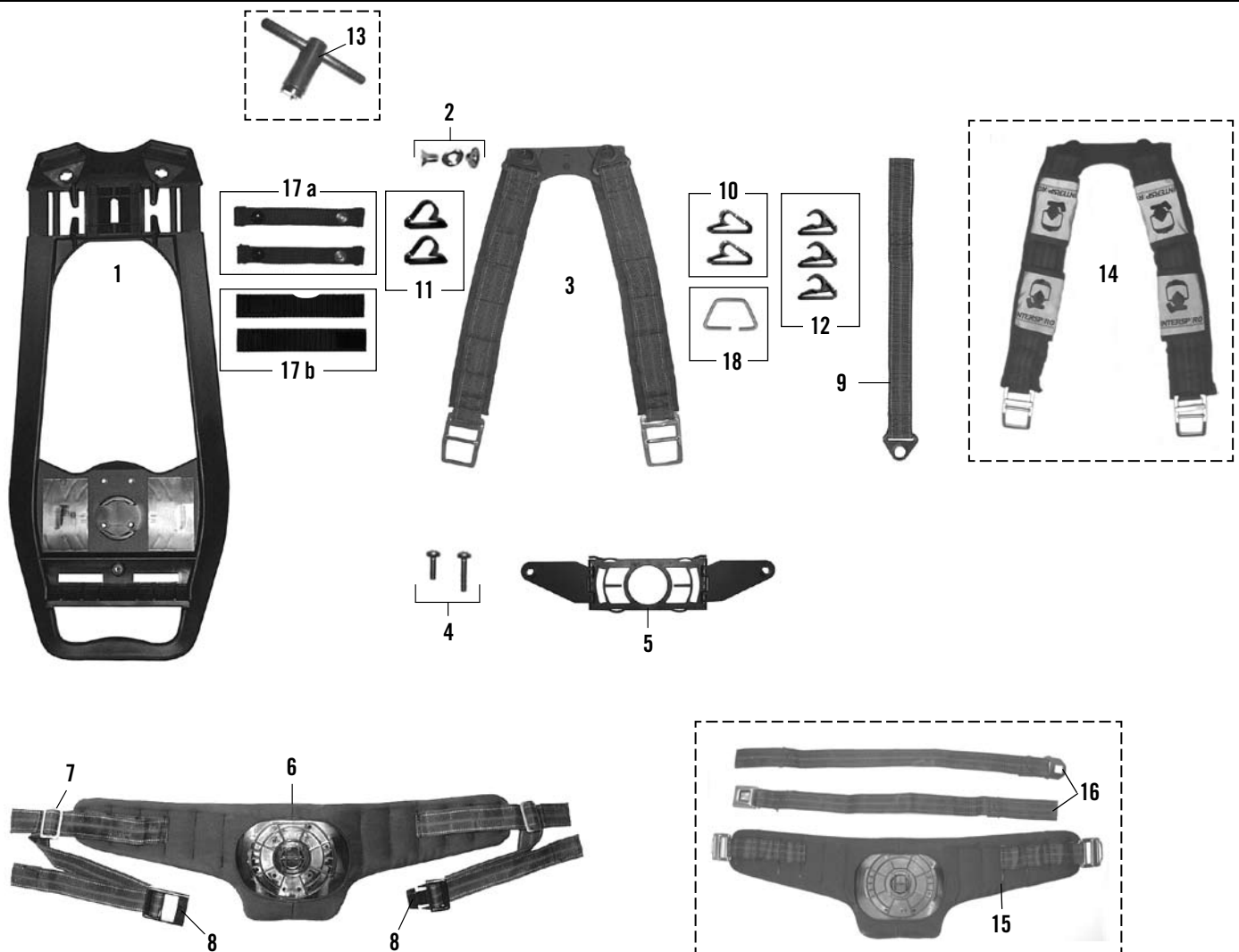
#### ANMÄRKNING!

För flaskpaket bestående av 2 styck 4,0 L-flaskor (324) är detaljerna #3/7-14/27 utbytta mot (visas ej i bild)::

#	RESERVDEL	DETALJNR.	ANM.
28	Skruv	336 190 242	10-pack
29	Distans för 4.0 L	460 190 482	2-pack

Numreringen är inte logisk med anledning av att numren skall vara identiska i olika reservdelslistor.

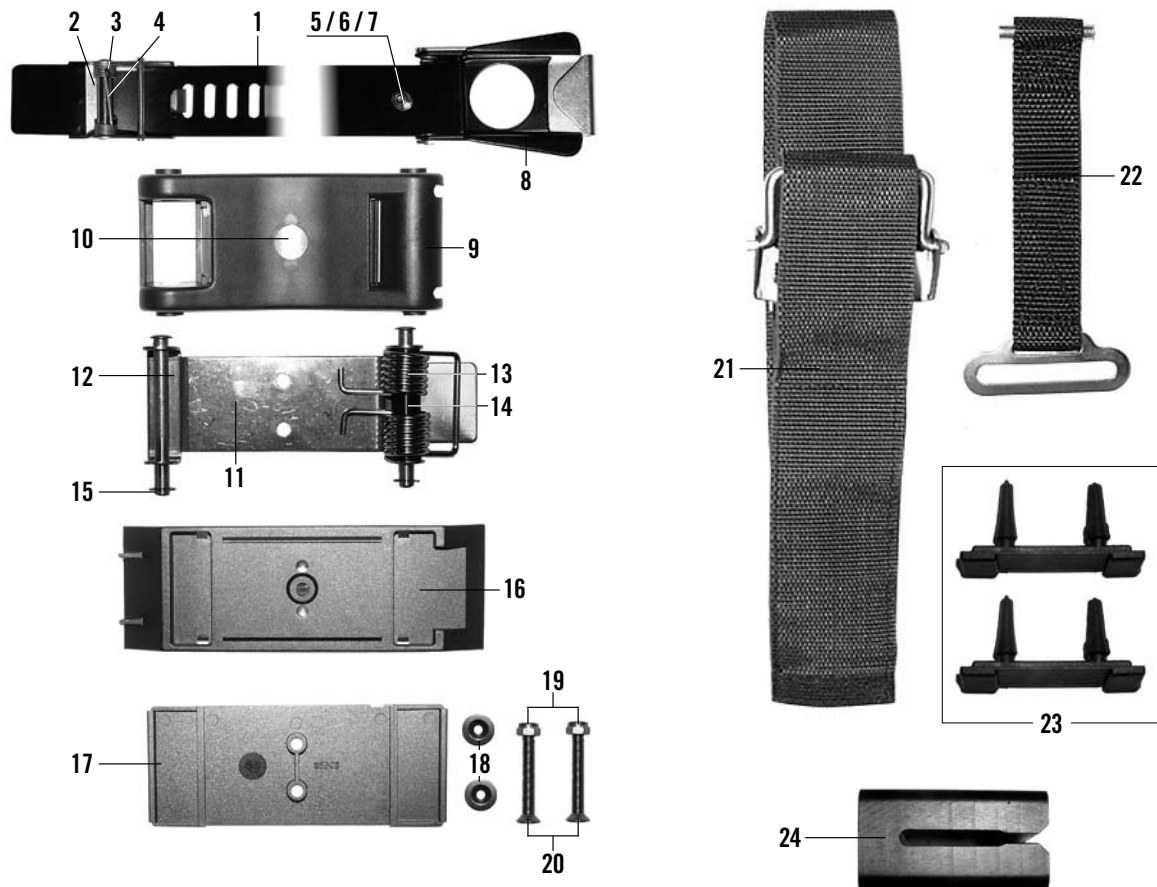
# QS-BÄRSTÄLL



#	RESERVDL	DETALJNR.	ANM.
1	Ryggplatta	460 190 378	
2	a. Skrusats	460 190 690	4-pack
	b. Skruvsats	460 190 312	12-pack
3	a. Axelrem kompl., kevlar	460 190 095	
	b. —  —, nylon	460 190 234	
4	a. Skruv	460 190 066	10-pack
	b. —  —, fast regulator	460 190 372	10-pack
5	Axelremsled kompl.	460 190 098	
6	a. Midjebälte, kevlar	460 190 231	
	b. —  —, nylon	460 190 232	
7	Remlås	460 190 373	2-pack
8	Midjespänne	346 190 112	
9	a. Justerrem, kevlar	460 190 096	2-pack
	b. —  —, nylon	460 190 235	2-pack
10	Slanghållare, liten	460 190 182	2-pack
11	Slanghållare, medium	460 190 181	2-pack
12	Slanghållare, extraluft	460 190 645	3-pack (QS-R)

#	RESERVDL	DETALJNR.	ANM.
13	3-pinnesverktyg	96 886	verktyg för #2
14	Axelrem kompl., kardborre	96 452-51	
15	Midjebälte, framdragning	96 451-51	
16	Midjerem med spänne	96 448-51	vänster & höger
17	a. Slanghållare, tryckknapp	96 029-51	2-pack (QS-R)
	b. Slanghållare, kardborre	95 647-51	2-pack
18	Lamphållare	98 951-51	

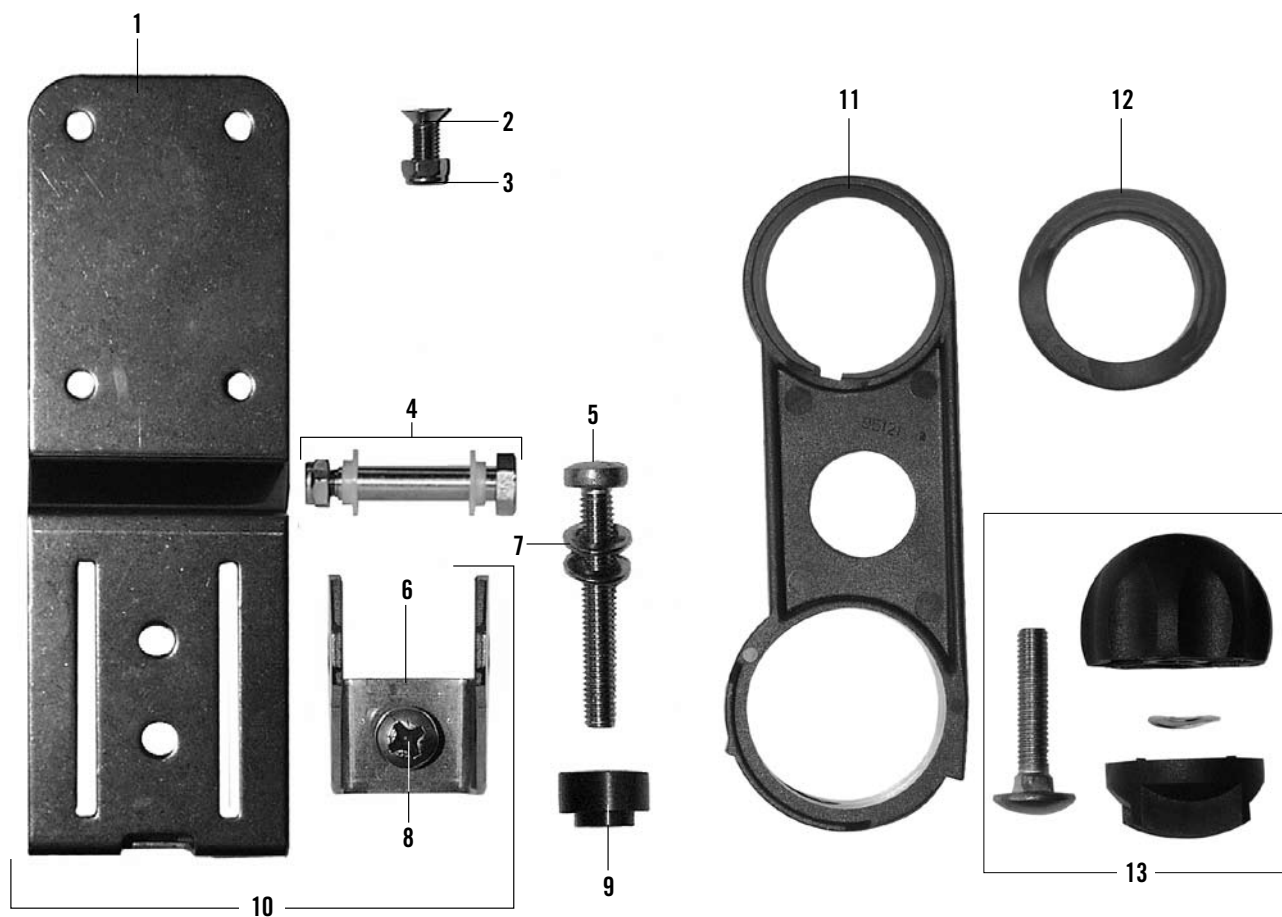
# FLASKSPÄNNBAND



#	RESERVDEL	DETALJNR.	ANM.
•	Spännband kompl.	336 190 828	#1-15
1	Spännband	460 190 628	
2	Hake kompl.	460 190 629	
3	Fjäder	460 190 630	5-pack
4	Hylsa	460 190 631	5-pack
5	Skruv	336 890 097	10-pack
6	Bricka	460 190 379	10-pack
7	Låsmutter	336 890 099	5-pack
8	Excenterlås	460 190 632	
9	Stödblock	460 190 633	5-pack
10	Tillhållare	460 190 634	5-pack
11	Fäste	460 190 635	5-pack
12	Bult	460 190 636	5-pack
13	Spännfäder	460 190 637	5-pack
14	Hylsa	460 190 638	5-pack

#	RESERVDEL	DETALJNR.	ANM.
15	Spärryttare	336 890 096	10-pack
16	Adapterplatta	460 190 175	
17	Fästplatta	460 190 174	
18	Bricka	460 190 170	10-pack
19	Låsmutter	336 922 053	10-pack
20	Skruv	460 190 173	10-pack
21	a. Flaskspännabnd b. —  —, singelflaska	460 190 100 460 190 646	
22	Remhållare	460 190 099	
23	Stötskydd	460 190 101	10-pack
24	Distans QS	460 190 627	

# NEDRE FLASKHÅLLARE



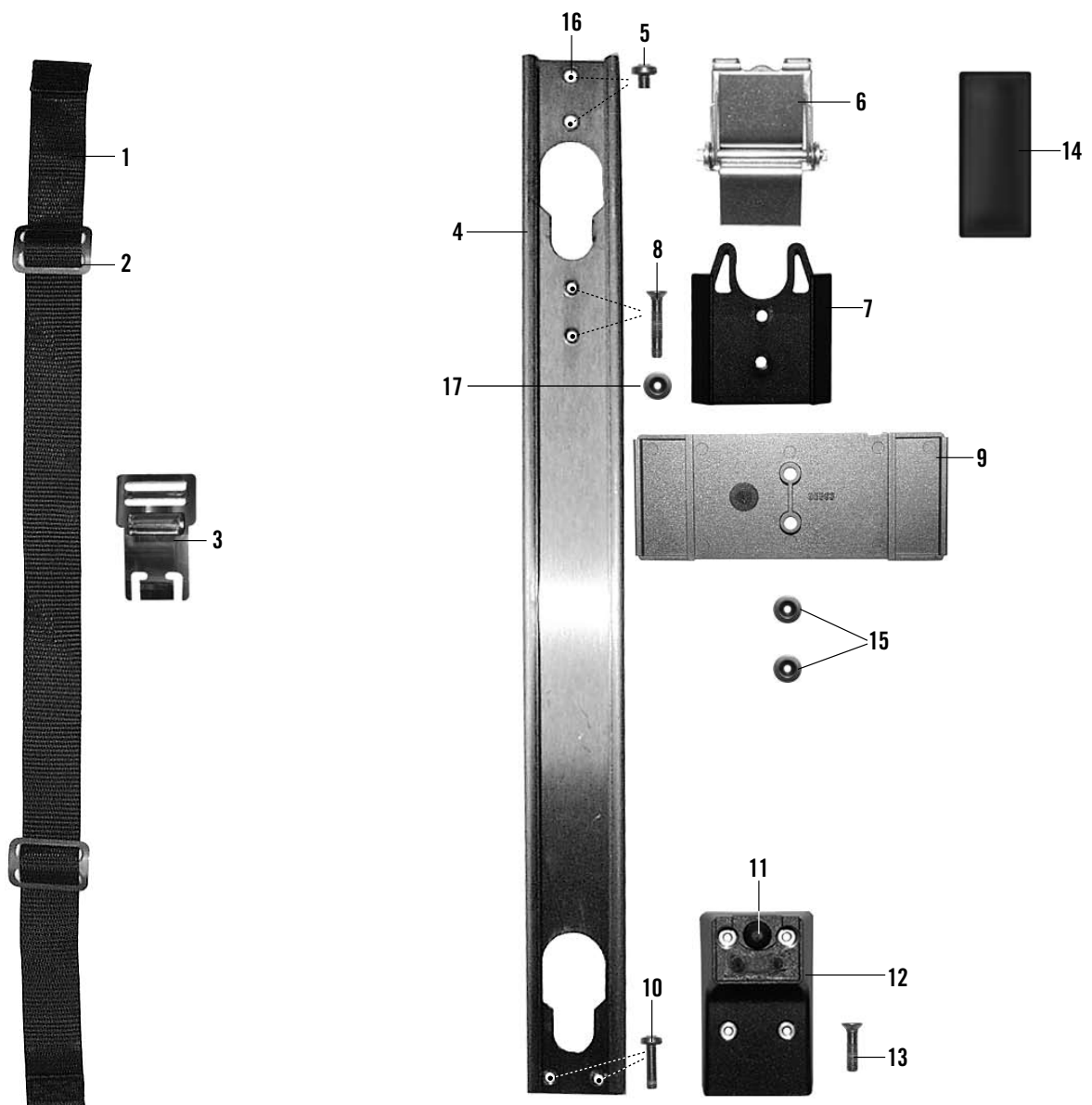
## FAST REGULATOR

#	RESERVDEL	DETALJNR.	ANM.
1	Fästplåt	460 190 226	
2	Skruv med mutter	460 190 178	4-pack
3	Låsmutter	336 922 053	10-pack
4	Monteringssats	346 190 113	
5	Skruv	460 190 372	10-pack
6	Lagerblock	460 190 227	
7	Bricka	336 190 261	10-pack
8	Skruv med bricka	460 190 228	10-pack
9	Distansrör	460 190 229	10-pack
10	Fästplåt kompl.	460 190 176	Inkl. #1/6/8

## LÖS REGULATOR

#	RESERVDEL	DETALJNR.	ANM.
11	Flaskhållare	460 190 248	2-pack
12	Flaskventilstöd	460 190 065	2-pack
13	ratt och sadel kompl.	460 190 155	

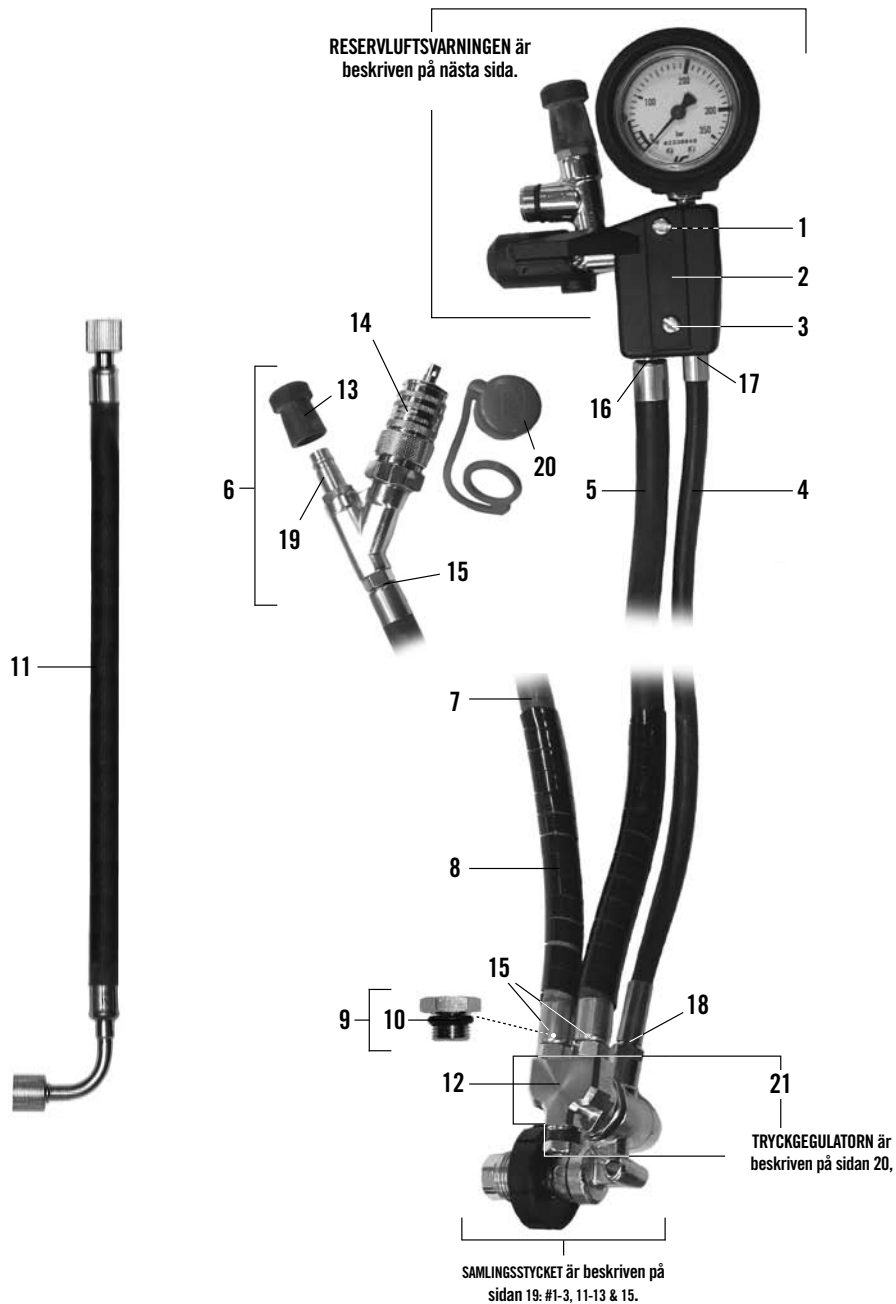
# FLASKPAKETHÅLLARE



#	RESERVDEL	DETALJNR.	ANM.
1	Justeringsrem	460 190 188	
2	Spänne med slits	460 190 190	2-pack
3	a. Snabbfäste samlingsstycke	460 190 180	
	b. —  —	460 190 280	10-pack
4	Fästplåt	460 190 183	
5	Skruv	346 190 280	10-pack
6	Låsarm	460 190 191	
7	Distans	460 190 185	
8	Skruv	460 190 187	10-pack
9	Fästplatta	460 190 174	
10	Skruv	460 190 066	10-pack
11	Stötdämpare	460 190 186	
12	Hållare för fästskena	460 190 184	
13	Skruv	460 190 172	4-pack
14	Flaskstöd	460 190 224	10-pack

#	RESERVDEL	DETALJNR.	ANM.
15	Bricka	460 190 170	10-pack
16	Bricka	336 190 261	10-pack
17	Låsmutter	336 922 053	

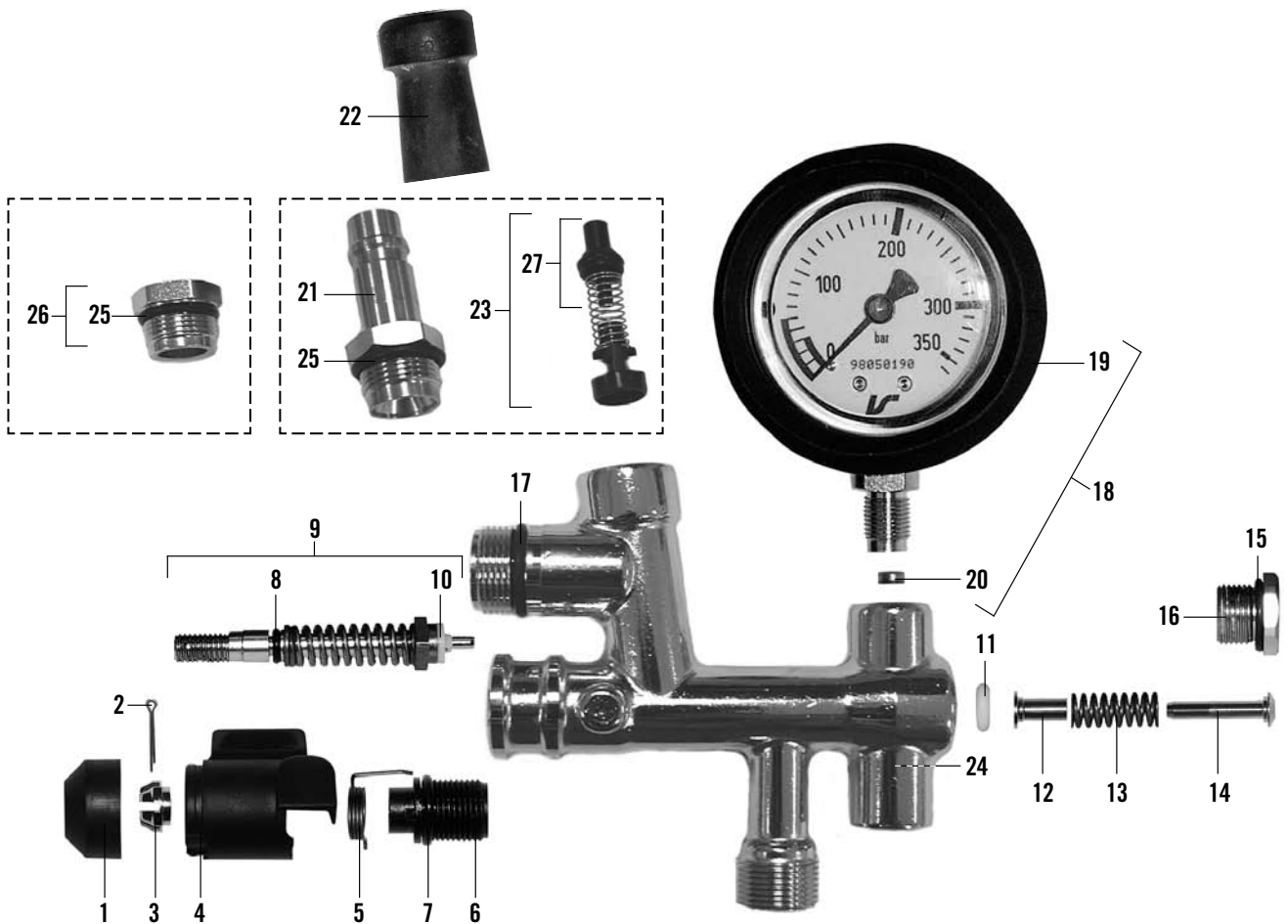
# QS-R REGULATOR



#	RESERVDEL	DETALJNR.	ANM.
1	Mutter	460 190 639	10-pack
2	Kåpa (fram & bak)	460 190 640	
3	Skruv	336 190 247	10-pack
4	Högtrycksslång	96 529-51	Inkl. #17-18
5	Mellantrycksslång	96 403-52	Inkl. #15-16
6	Extra luftanslutning IS	95 240-52	
7	Extra luftslång	460 190 041	Inkl. #15
8	Skyddshölje	95 846-51	2-pack
9	Plugg med O-ring	460 190 418	
10	O-ring	460 190 419	10-pack
11	Andningsslång	460 190 364	0.5 m
12	Regulatorlock med två uttag	96 316-51	Se bild

#	RESERVDEL	DETALJNR.	ANM.
13	Skyddshatt	336 190 257	3-pack
14	Snabbkoppling, hona	95 803-51	IS
15	O-ring	336 190 311	10-pack
16	O-ring	336 190 221	10-pack
17	O-ring	336 190 235	10-pack
18	O-ring	336 190 312	10-pack
19	Snabbkoppling	96 531-51	IS
20	Skyddshatt	460 190 649	3-pack
21	Tryckregulator	96 317-01	

# QS-R RESERVLUFTSVARNING



#	RESERVDEL	DETALJNR.	ANM.
•	Samlingsstycke motståndsvarning	460 190 462	Inkl. #1-25
1	Kapsel	460 190 421	10-pack
2	Saxsprint	336 190 380	10-pack
3	Mutter	460 190 441	5-pack
4	Vred	460 190 433	5-pack
5	Vridfjäder	460 190 430	5-pack
6	Nippel	460 190 428	5-pack
7	O-ring	336 190 381	10-pack
8	O-ring	336 190 382	10-pack
9	Ventilspindel	460 190 429	Inkl. #8&10
10	Ventilskiva	336 190 383	5-pack
11	O-ring	336 190 240	5-pack
12	Styrhylsa	460 190 439	5-pack
13	Fjäder	460 190 437	5-pack
14	Kolv	460 190 431	5-pack
15	O-ring	336 190 384	10-pack
16	Plugg	460 190 442	5-pack

#	RESERVDEL	DETALJNR.	ANM.
17	O-ring	336 190 228	10-pack
18	Manometer kompl.	336 190 158	Inkl. #19-20
19	Gummihölje	96 548-51	
20	Packningssats	336 190 159	
21	Snabbkoppling	96 531-51	IS
22	Skyddshatt	336 190 257	3-pack
23	Backventil	346 190 223	
24	Friction Bricka	460 190 192	5-pack
25	O-ring	346 190 069	10-pack
26	Propp med O-ring	460 190 641	
27	Kägla med O-ring	460 190 369	

#	SERVICE KIT	DETALJNR.
A	Service kit för 1 apparat QS-R reservluftsvarning - 1 st. av vardera #2/7/8/10/11/15/17/25/27	460 190 319
B	Service kit för 10 apparater QS-R reservluftsvarning - 10 st. av vardera #2/7/8/10/11/15/17/25/27	460 190 681

# SERVICE- OCH TESTSCHEMA

Detta schema gäller för brandbekämpningsutrustning.

Schemat visar den av INTERSPIRO rekommenderade lägsta nivån för service och test.

Lokala krav och bestämmelser kan avvika till följd av föreskrifter och miljövillkor.

Vid tveksamhet, kontakta din lokala Interspiro-representant.

#	APPARAT/KOMPONENT	FÖRE BRUK	EFTER BRUK	VARJE ÅR	MINST VARTANNAT ÅR*	VART 6: E ÅR
1	Andningsapparat	S	D**+S	F		F
2	Bärställ		C+V	V		
3	Tryckregulator, samlingsstycke och varningsenhet					
3.1	Service­delar					R
3.2	O-ringar till högtrycksanslutning		V		R*	
3.3	Filter				R*	
4	Slangar					
4.1	Högtrycksslangar		V	V		V
4.2	Mellantrycksslangar		V	V		
5	Helmask och andningsventil		D	V		
5.1	Membran			V		
5.2	Utandningsventil			V		
5.2	Talmembran			V		
5.3	Service­delar					R
6	Flaskventil		V			
6.1	Service­delar					R***
7	Flaskor/flaskpaket		V	Revisionsbesiktning i enlighet med nationell lagstiftning		

- V** = Visuell inspektion (byte vid behov)
- C** = Rengöring
- D** = Rengöring och desinficering
- S** = Kort användartest
- F** = Fullständig inspektion och testning
- R** = Byte

\* Hänsyn måste tas till användningsmiljön och hur ofta apparaten är i bruk. För att garantera felfri funktion rekommenderas byte varje år.

\*\* Vid behov.

\*\*\* Service bör göras med samma periodiska intervall som för flaskor/flaskpaket, om det ej överstiger 6 år.



# INTERSPIRO

[www.interspiro.com](http://www.interspiro.com)

## CENTRAL EUROPE

### AUSTRIA

INTERSPIRO GesmbH [www.interspiro.de](http://www.interspiro.de)

Feldbacher Str. 3 A-8200 GLEISDORF AUSTRIA

TEL +43 (0)311 236 133 FAX +43 (0)311 236 133 22 E-MAIL [info@interspiro.de](mailto:info@interspiro.de)

### GERMANY

INTERSPIRO GmbH [www.interspiro.de](http://www.interspiro.de)

Postfach 1220 D-76691 FORST/BADEN GERMANY

TEL +49 (0)7251 8030 FAX +49 (0)7251 2298 E-MAIL [info@interspiro.de](mailto:info@interspiro.de)

### SWITZERLAND

INTERSPIRO AG [www.interspiro.de](http://www.interspiro.de)

Güterstraße 47 CH-4133 PRATTELN SWITZERLAND

TEL +41 61 827 99 77 FAX +41 61 827 99 70 E-MAIL [info@interspiro.ch](mailto:info@interspiro.ch)

### THE NETHERLANDS & BELGIUM

INTERSPIRO BV [www.interspiro.nl](http://www.interspiro.nl)

Televisieweg 113 NL-1322 BD ALMERE NETHERLANDS

TEL +31 (0)36 5363103 FAX +31 (0)36 5384809 E-MAIL [info@interspiro.com](mailto:info@interspiro.com)

## NORTH & SOUTH AMERICA

INTERSPIRO Inc. [www.interspiro-us.com](http://www.interspiro-us.com)

10225 82nd Avenue PLEASANT PRAIRIE WI 53158-5801 USA

TEL +1 262 947 9901 FAX +1 262 947 9902 E-MAIL [sales@interspiro-us.com](mailto:sales@interspiro-us.com)

## UNITED KINGDOM & IRELAND

INTERSPIRO Ltd. [www.interspiro.com](http://www.interspiro.com)

7 Hawksworth Road Central Park TELFORD Shropshire TF2 9TU UNITED KINGDOM

TEL +44 (0)1952 200 190 FAX +44 (0)1952 299 805 E-MAIL [info@interspiro.com](mailto:info@interspiro.com)

## SCANDINAVIA, ASIA/PACIFIC & MIDDLE EAST

### SWEDEN

NORDIC & EXPORT SALES DIVISION [www.interspiro.com](http://www.interspiro.com)

Box 10060 S-181 10 LIDINGÖ SWEDEN

TEL +46 8 636 51 00 FAX +46 8 765 48 53 E-MAIL [info@interspiro.com](mailto:info@interspiro.com)

### MALAYSIA

NORDIC & EXPORT SALES DIVISION [www.interspiro.com](http://www.interspiro.com)

305 & 305A Lorong Perak Taman Melawati 53100 KUALA LUMPUR MALAYSIA

TEL +60 3 4105 8122 FAX +60 3 4105 3122 E-MAIL [asiapacific@interspiro.com](mailto:asiapacific@interspiro.com)